

Data Sheet

# Valvola pilota Tipo **CVP, CVPP, CVC** **CVE, EVM** e **CVH**

Destinato al controllo meccanico di una valvola principale



Le valvole pilota sono intese per il controllo meccanico di una valvola principale e sono predisposte per l'installazione diretta nel coperchio superiore della valvola principale.

Le piccole capacità possono essere controllate direttamente dalla valvola pilota, senza una valvola principale, se installata nel corpo valvola CVH corrispondente.

L'ampia gamma di valvole pilota Danfoss comprende:

- Valvola pilota a pressione costante, tipo CVP
- Valvola pilota a pressione differenziale, tipo CVPP
- Valvola pilota azionata da pressione con attacco per manometro, tipo CVC
- Valvola pilota elettronica a pressione costante, tipo CVE
- Valvola pilota a solenoide, tipo EVM (NC)
- Valvola pilota a solenoide, tipo EVM (NA)
- Corpo valvola per valvole pilota tipo CVH, per il montaggio su linee pilota esterne

## Caratteristiche

- Applicabile a HCFC, HFC non infiammabile, R717 (ammoniaca) e R744 (CO<sub>2</sub>). Sconsigliato l'uso di valvole pilota con gli idrocarburi infiammabili.
- Regolazione della pressione e della temperatura estremamente accurata.
- Le valvole pilota possono essere avvitate direttamente sulla valvola principale, evitando così la necessità di saldatura o brasatura e di linee pilota separate.
- Le valvole pilota possono essere montate direttamente sulle valvole ICS, PM o ICF e collegate a una linea pilota esterna con l'utilizzo del corpo valvola CVH.
- Tutte le valvole pilota possono essere usate con valvole principali di tutte le dimensioni.
- Diverse valvole pilota possono essere collegate in serie o in parallelo per ottenere più funzioni con la stessa valvola principale ICS o ICF.
- Tutte le valvole pilota sono fornite con guarnizioni.

## Funzioni

### **Valvola pilota a pressione costante, tipo CVP**

Il valore  $k_v/C_v$  viene misurato con la valvola pilota montata in un corpo CVH per linee pilota esterne. Il valore può variare leggermente, in funzione della taratura.

Figura 1: CVP



La CVP è una valvola pilota a pressione costante per una pressione di esercizio max. (MWP) di 52 bar (754 psi) e con 3 campi di impostazione della pressione che vanno da -0,66 a 52 bar (da 19,5 in. Hg a 754 psig). Questa valvola pilota viene utilizzata per mantenere costante la pressione sul lato mandata della valvola principale.

Quando una CVP viene montata nel corpo CVH, la si può usare come una valvola indipendente a pressione costante, o come una valvola di sfiato (ad esempio per prevenire sovrappressioni idrauliche di un liquido intrappolato).

**i** **NOTA:**

la valvola pilota CVP può essere utilizzata per la maggior parte delle applicazioni negli impianti frigoriferi, compresi gli impianti con sfiato del gas caldo.

### **Valvola pilota a pressione differenziale, tipo CVPP**

Il valore  $k_v/C_v$  viene misurato con la valvola pilota montata in un corpo CVH per linee pilota esterne. Il valore può variare leggermente, in funzione della taratura.

Figura 2: CVPP



## Valvola pilota, tipo CVP, CVPP, CVC, CVE, EVM e CVH

La CVPP è una valvola pilota a pressione differenziale per una pressione di esercizio max. (MWP) di 52 bar (754 psig) e con 2 campi di impostazione della pressione che vanno da -0,66 a 28 bar (da 19,5 in. Hg a 406 psig). La valvola pilota è usata per mantenere costante la pressione differenziale tra la pressione del collegamento della CVPP e la pressione in ingresso alla valvola principale.

La CVPP è dotata di un diaframma per separare fisicamente la pressione di riferimento dal gas refrigerante all'intero della valvola. La valvola pilota può essere quindi anche usata come una valvola a controllo pneumatico per controllare una valvola principale o come una valvola a controllo pneumatico separata montata sul copro CVH.

### **Valvola pilota azionata da pressione con attacco per manometro, tipo CVC**

La pressione di riferimento deve essere collegata al lato bassa pressione dell'impianto. Il valore  $k_v/C_v$  viene misurato con la valvola pilota montata in un corpo CVH per linee pilota esterne. Il valore può variare leggermente, in funzione della taratura.

Figura 3: CVC



La CVC è una valvola pilota a pressione costante in un punto di riferimento esterno per una pressione di esercizio max. (MWP) di 52 bar (754 psig) e con 2 campi di impostazione della pressione che vanno da -0,66 a 28 bar (da 19,5 in. Hg a 406 psig). La CVC è progettata per mantenere una pressione costante in relazione a un punto di riferimento esterno.

Le valvole pilota CVC installate in una servovalvola ICS sono utilizzate, ad esempio, per:

- Regolatore della pressione di mandata, per regolare la pressione di aspirazione max.; per esempio come regolatore della pressione del carter di un compressore.
- regolatore della pressione di mandata, come limitatore di pressione; per esempio nello sbrinamento a gas caldo delle linee di gas caldo.

### **Valvola pilota elettronica a pressione costante (differenza di pressione costante), tipo CVE**

Il valore  $k_v/C_v$  viene misurato con la valvola pilota montata in un corpo CVH per linee pilota esterne. Il valore può variare leggermente, in funzione della taratura.

Figura 4: CVE



La CVE, se dotata di motore passo-passo ICAD 1200A, è una valvola pilota a pressione costante con commutazione elettronica del setpoint per una pressione di esercizio max. (MWP) di 52 bar (754 psig) e con impostazioni dell'intervallo completo a controllo elettronico da -0,66 a 8 bar manometro (da 19,5 in. Hg a 116 psig). L'interfaccia CVE all'ICAD è ermetica e la forza di rotazione viene trasferita dall'ICAD tramite forze magnetiche.

La valvola pilota CVE è progettata per mantenere una pressione di mandata costante e molto accurata ad una servovalvola ICS, per esempio per la regolazione della pressione dell'evaporatore.

L'unità CVE/ICAD può essere stand-alone o collegata a un EKE 361/EKE 400 remoto o PLC con una funzione di regolazione appropriata.

La soluzione stand-alone consente l'impostazione dell'ICAD in loco, mentre il cablaggio remoto consente l'impostazione remota della pressione desiderata.

### **Valvola pilota a solenoide, tipo EVM (NC) ed EVM (NA)**

Il valore  $k_v/C_v$  viene misurato con la valvola pilota montata in un corpo CVH per linee pilota esterne.

MOPD: pressione differenziale di apertura max. con bobina di 10 W c.a.

Con:

bobina di 20 W c.a.: 40 bar (580 psig)

bobina di 20 W c.c.: 14 bar (203 psig)

MCPD: pressione differenziale di chiusura max. con bobina di 10/12 W c.a. o bobina di 20 W c.c.

Tabella 1: Valvola pilota a solenoide, tipo EVM (NC) e tipo EVM (NA)



L'EVM è una valvola pilota a solenoide da utilizzare quando è richiesto il funzionamento on/off della valvola principale. Le valvole EVM sono destinate all'uso con le bobine per elettrovalvole Danfoss ("Bobine per elettrovalvole", scheda tecnica [DKRCC.PD.BS0.F](#)). Assieme al corpo valvola CVH, il pilota EVM può essere utilizzato come valvola solenoide indipendente.

## Mezzo

### **Refrigeranti**

Applicabile a HCFC, HFC non infiammabile, R717 (ammoniaca) e R744 (CO<sub>2</sub>). L'uso di valvole pilota con idrocarburi infiammabili non è raccomandato

### **New refrigerants**

Danfoss products are continually evaluated for use with new refrigerants depending on market requirements.

When a refrigerant is approved for use by Danfoss, it is added to the relevant portfolio, and the R number of the refrigerant (e.g. R513A) will be added to the technical data of the code number. Therefore, products for specific refrigerants are best checked at [store.danfoss.com/en/](https://store.danfoss.com/en/), or by contacting your local Danfoss representative.

## Specifiche del prodotto

### Design

Ciascuna valvola pilota è stata progettata per offrire la massima accuratezza nel controllo nello specifico campo di funzionamento della valvola. Diverse valvole pilota possono essere collegate in serie o in parallelo sulla valvola principale (ICS, ICF o la PM, non più in commercio) per soddisfare le esigenze di numerose applicazioni.

Montate in un corpo CVH, le valvole pilota possono essere utilizzate in linee esterne, come valvole a funzionamento indipendente o come valvole di controllo esterne per la valvola principale. Montate in un corpo CVH, le valvole pilota possono essere utilizzate in linee esterne, come valvole a funzionamento indipendente o come valvole di controllo esterne per la valvola principale.

### Dati di pressione e temperatura

**Intervallo di temperatura:** -60 °C/+120 °C (-76 °F/+248 °F)

**Campo di pressione:** Le valvole pilota sono state progettate per una pressione di esercizio massima di 52 bar (754 psig). I campi di applicazione per temperature e pressioni possono essere differenti per ogni valvola pilota. Per ulteriori informazioni, fare riferimento alla guida per l'installazione delle valvole ICS o ICF.

**Tabella 2: Dati tecnici per CVP**

Tipo valvola	Pressione di esercizio max		Valore $k_v/C_v$		Campo di temperatura		Campo di pressione MOPD/MCPD		Codice n.
	[bar]	[psig]	[m <sup>3</sup> /h]	[US gal/min]	[°C]	[°F]	[bar]	[psig]	
CVP-L	52	754	0,40	0,46	-60/+120	-76/+248	-0,66 - 7	Da 19,5 in Hg a 102	027B0920
CVP-M	52	754	0,40	0,46	-60/+120	-76/+248	4 - 28	58 - 406	027B0921
CVP-H	52	754	0,40	0,46	-60/+120	-76/+248	25 - 52	363 - 754	027B0922

Banda P per un sistema di valvole regolato con una CVP o ICS o con valvola principale PM: < 0,2 bar (2,9 psig)

**Tabella 3: Dati tecnici per CVPP**

Tipo valvola	Pressione di esercizio max		Valore $k_v/C_v$		Campo di temperatura		Campo di pressione MOPD/MCPD		Codice n.
	[bar]	[psig]	[m <sup>3</sup> /h]	[US gal/min]	[°C]	[°F]	[bar]	[psig]	
CVPP-L	52	754	0,40	0,46	-60/+120	-76/+248	-0,66 - 7	Da 19,5 in Hg a 102	027B0930
CVPP-M	52	754	0,40	0,46	-60/+120	-76/+248	4 - 28	58 - 406	027B0931

Banda P per un sistema di valvole regolato con una CVPP e ICS o con una valvola principale ICF o PM: < 0,2 bar (2,9 psig).

**Tabella 4: Dati tecnici per CVC**

Tipo valvola	Pressione di esercizio max		Valore $k_v/C_v$		Campo di temperatura		Campo di pressione MOPD/MCPD		Codice n.
	[bar]	[psig]	[m <sup>3</sup> /h]	[US gal/min]	[°C]	[°F]	[bar]	[psig]	
CVC-L	52	754	0,20	0,23	-60/+120	-76/+248	-0,66 - 7	Da 19,5 in Hg a 102	027B0940
CVC-M	52	754	0,20	0,23	-60/+120	-76/+248	4 - 28	58 - 406	027B0941

Banda P per un sistema di valvole regolato con una CVC e ICS/PM/PMC: < 0,3 bar (4,4 psig).

**Tabella 5: Dati tecnici per CVE**

Tipo valvola	Pressione di esercizio max		Valore $k_v/C_v$		Campo di temperatura		Campo di pressione MOPD/MCPD		Codice n.
	[bar]	[psig]	[m <sup>3</sup> /h]	[US gal/min]	[°C]	[°F]	[bar]	[psig]	
CVE-L	52	754	0,4	0,46	-60/+120	-76/+248	-0,66 - 8	19,5" Hg a 116	027B0980

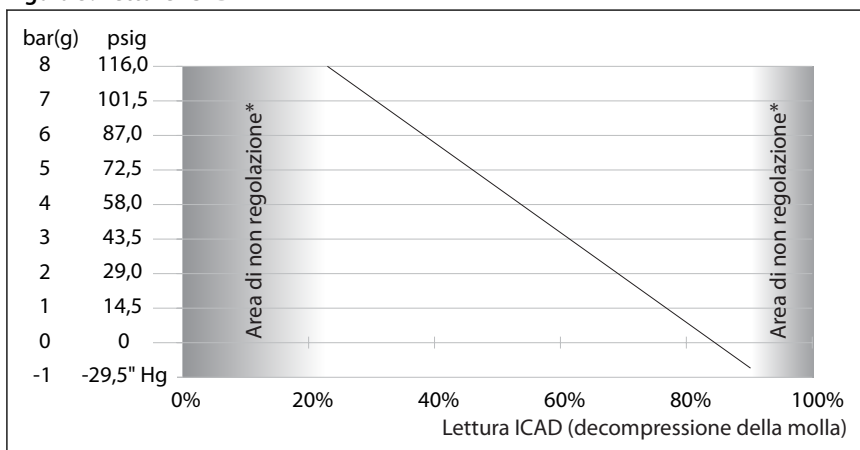
**Tabella 6: ICAD 1200A è il motore passo-passo adatto per CVE**

ICAD 1200A con cavi di 1,5 m/60 in.	ICAD 1200A senza cavo
027H9077	027H9122

Impostazione della pressione CVE (per la configurazione dell'ICAD, vedere la guida all'installazione [AN213086423355](#))

**Tabella 7: Letture ICAD**

bar(g)	-0,66	0	1	2	3	4	5	6	7	8
psig	19,5" Hg	0	14,5	29	43,50	58	72,5	87	101,5	116
mA	18,3	17,1	15,9	14,7	13,5	12,3	11,1	9,9	8,7	7,5
Letture ICAD %	90%	83%	75%	67%	60%	53%	45%	37%	30%	23%

**Figura 5: Letture ICAD**


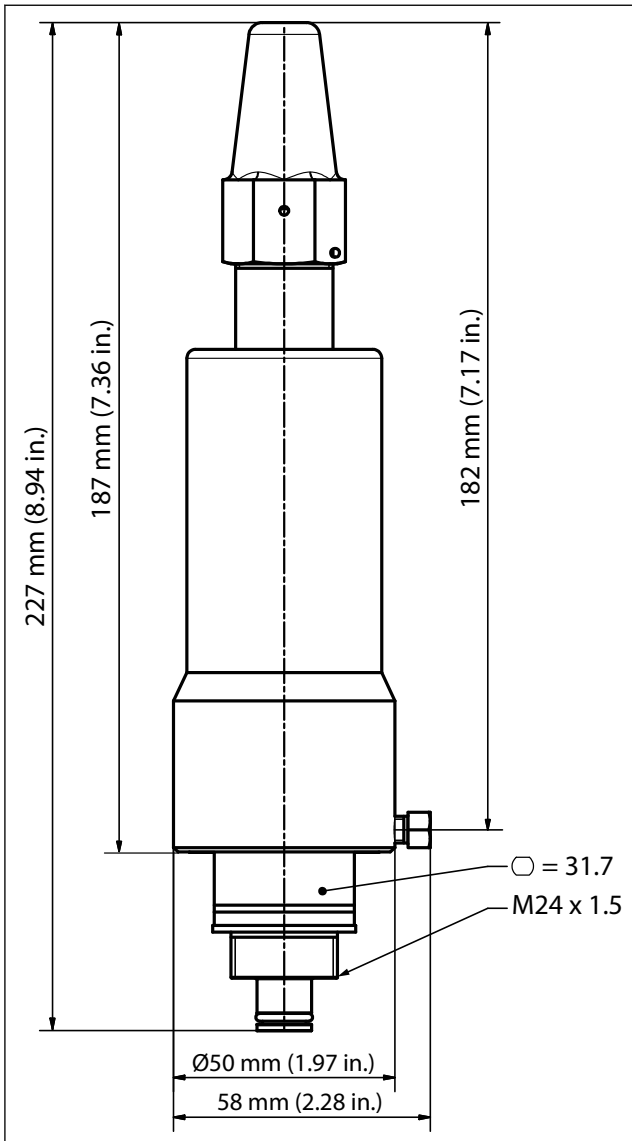
Queste aree sono bande di regolazione dedicate per la valvola pilota. Si raccomanda di non superare i limiti indicati nella tabella precedente.

**Tabella 8: Dati tecnici per EVM (NC) ed EVM (NA)**

Tipo valvola	Pressione di esercizio max		Valore $k_v/C_v$		Campo di temperatura		Campo di pressione MOPD/MCPD		Codice n.
	[bar]	[psig]	[m <sup>3</sup> /h]	[US gal/min]	[°C]	[°F]	[bar]	[psig]	
EVM N.C.	65	940	0,28	0,32	-60/+120	-76/+248	21	305	027B1120
EVM NA	52	754	0,12	0,14	-60/+120	-76/+248	19	276	027B1130
EVM NA	52	754	0,12	0,14	-60/+120	-76/+248	40	580	027B1132

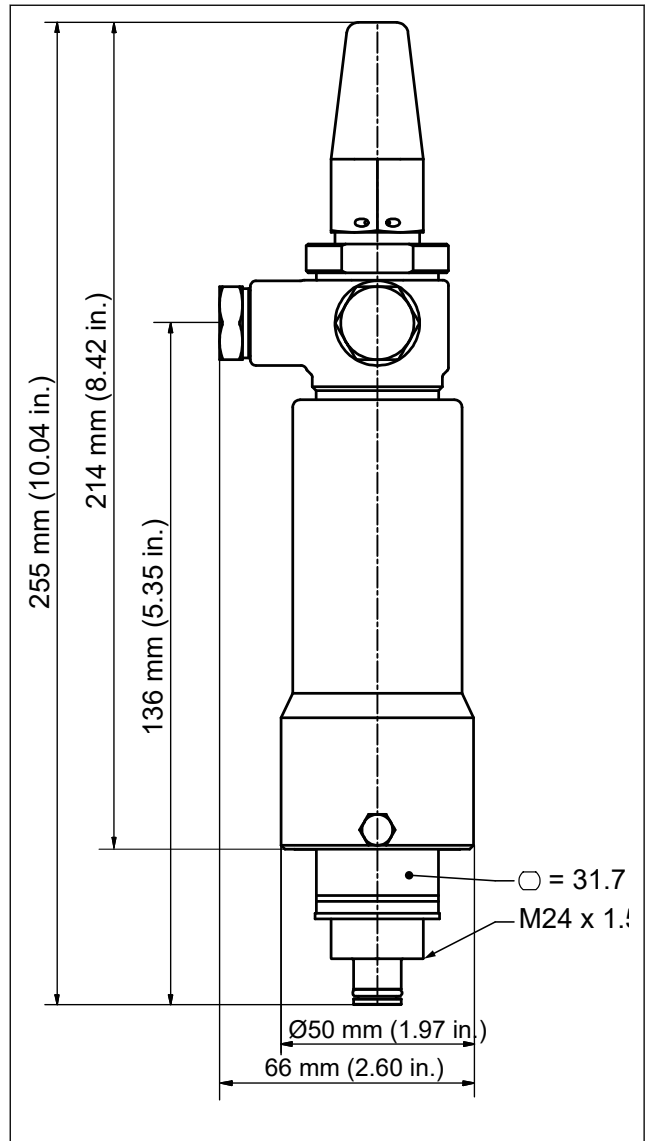
## Dimensioni e peso

Figura 6: CVP



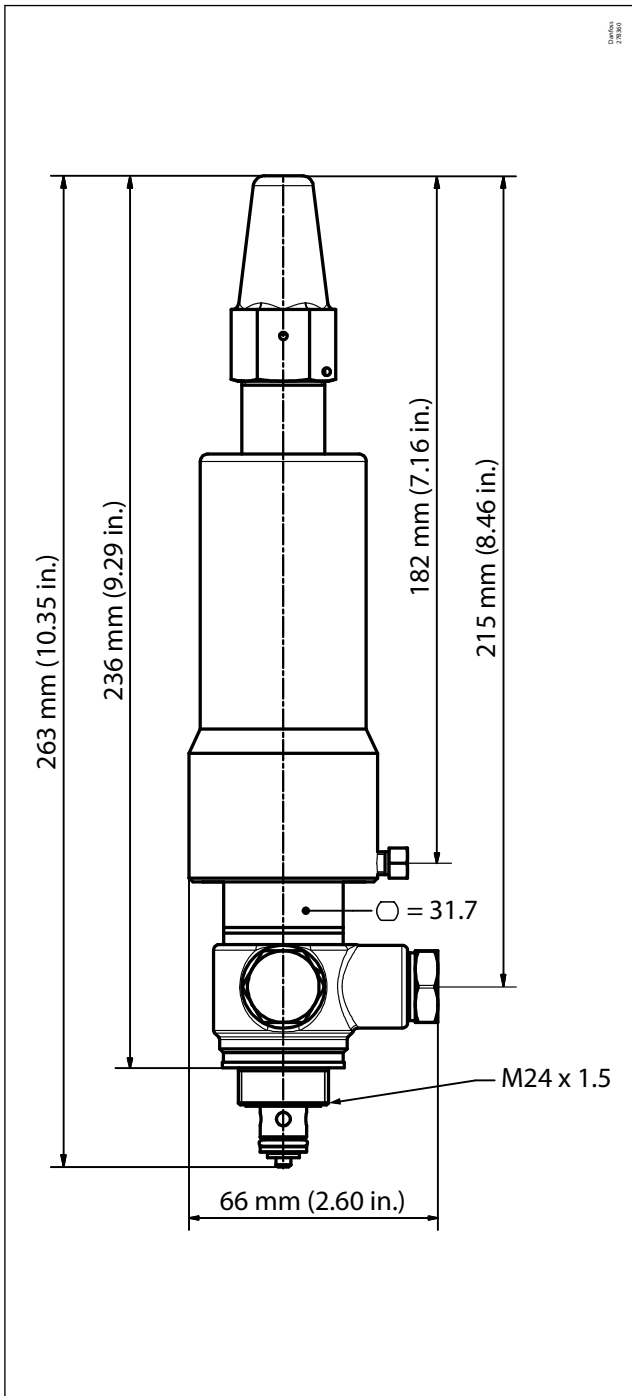
Peso: Circa 1,46 kg (3,22 lb)

Figura 7: CVPP



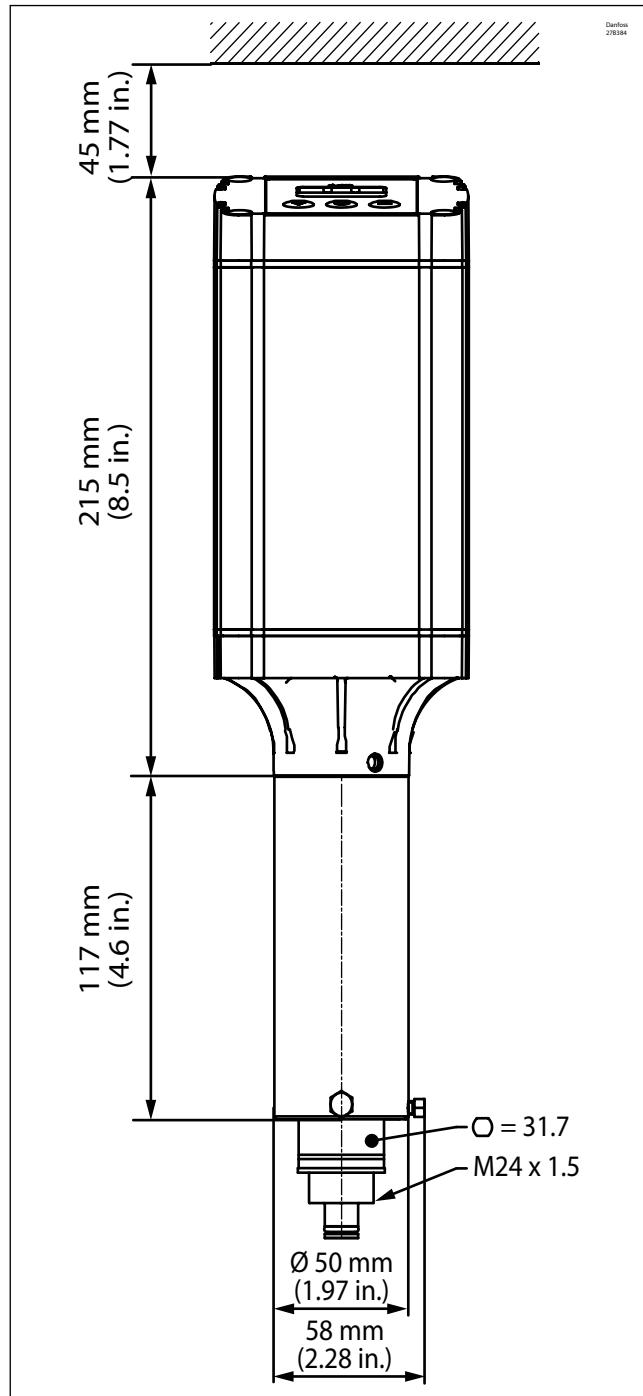
Peso: Circa 1,75 kg (3,86 lb)

Figura 8: CVC



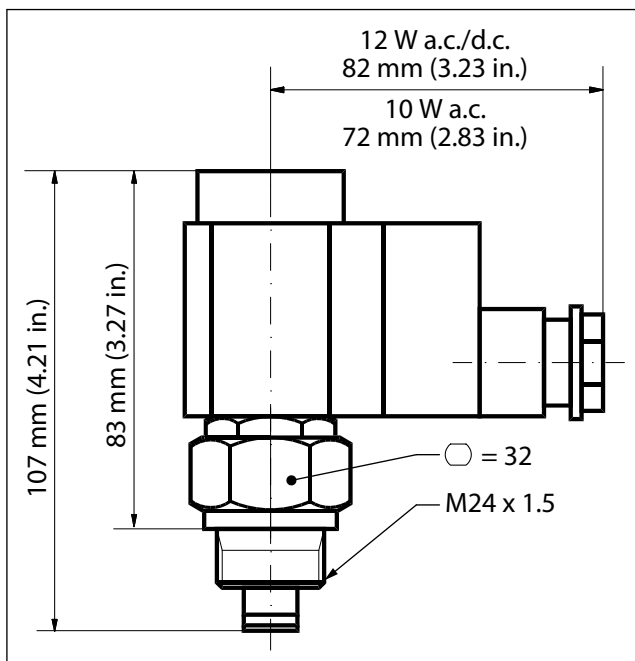
Peso: Circa 1,78 kg (3,92 lb)

Figura 9: CVE



Peso: Circa 1,75 kg (3,86 lb)

Figura 10: EVM



Peso: Circa 0,25 kg (0,6 lb) - senza bobina

### Specifiche del materiale

Figura 11: CVP

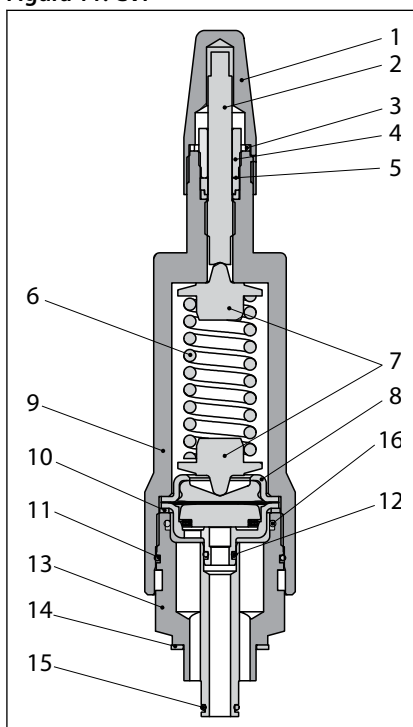


Tabella 9: Specifiche del materiale - CVP

N.	Parte	Materiale
1	Cappuccio di protezione	Acciaio
2	Asta di regolazione	Acciaio inox
3	Tenuta cappuccio	Nylon
4	Guarnizione premistoppa	Acciaio
5	Materiale	Teflon
6	Molla	Acciaio

## Valvola pilota, tipo CVP, CVPP, CVC, CVE, EVM e CVH

N.	Parte	Materiale
7	Piastra molla	Acciaio
8	Gruppo membrana	Acciaio inox
9	Coperchio valvola	Acciaio
10	Guarnizione coperchio	Alluminio
11	O-ring di backup	
12	O-ring	
13	Base	Acciaio
14	Materiale	Guarnizione in fibra
15	O-ring	
16	O-ring	

Figura 12: CVPP

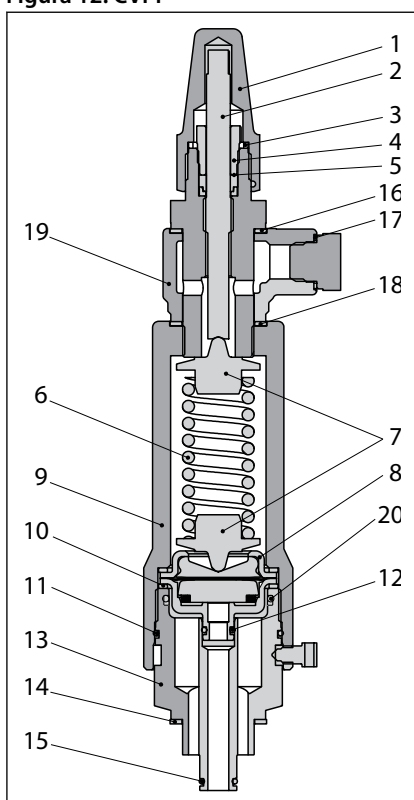


Tabella 10: Specifiche del materiale - CVPP

N.	Parte	Materiale
1	Cappuccio di protezione	Acciaio
2	Asta di regolazione	Acciaio inox
3	Tenuta cappuccio	Nylon
4	Guarnizione premistoppa	Acciaio
5	Materiale	Teflon
6	Molla	Acciaio
7	Piastra molla	Acciaio
8	Gruppo membrana	Acciaio inox
9	Coperchio valvola	Acciaio
10	Guarnizione coperchio	Alluminio
11	O-ring di backup	
12	O-ring	
13	Base	Acciaio
14	Materiale	Guarnizione in fibra
15	O-ring	
16	Materiale	Guarnizione in fibra
17	Connettore per pressione esterna G1/4	Acciaio

## Valvola pilota, tipo CVP, CVPP, CVC, CVE, EVM e CVH

N.	Parte	Materiale
18	Materiale	Guarnizione in fibra
19	Attacco banjo	Acciaio
20	O-ring	

Figura 13: CVC

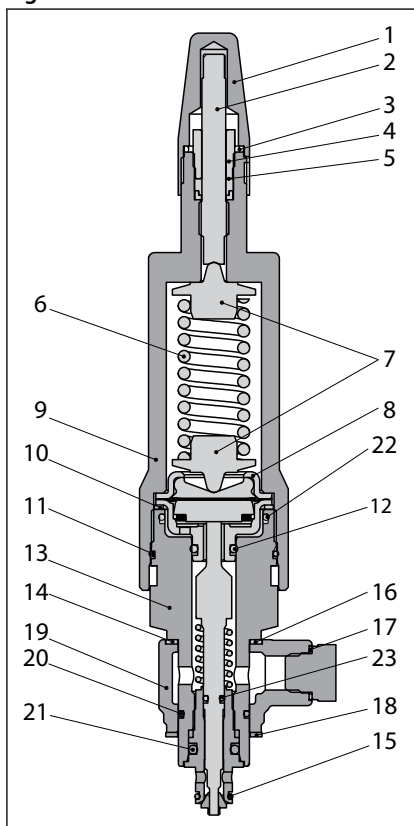


Tabella 11: Specifiche del materiale - CVC

N.	Parte	Materiale
1	Cappuccio di protezione	Acciaio
2	Asta di regolazione	Acciaio inox
3	Tenuta cappuccio	Nylon
4	Guarnizione premistoppa	Acciaio
5	Materiale	Teflon
6	Molla	Acciaio
7	Piastra molla	Acciaio
8	Gruppo membrana	Acciaio inox
9	Coperchio valvola	Acciaio
10	Guarnizione coperchio	Alluminio
11	O-ring di backup	
12	O-ring	
13	Base	Acciaio
14	Materiale	Guarnizione in fibra
15	O-ring	
16	Materiale	Guarnizione in fibra
17	Connettore per pressione esterna G1/4	Acciaio
18	Materiale	Guarnizione in fibra
19	Attacco banjo	Acciaio
20	O-ring	
21	O-ring	
22	O-ring	

Figura 14: CVE

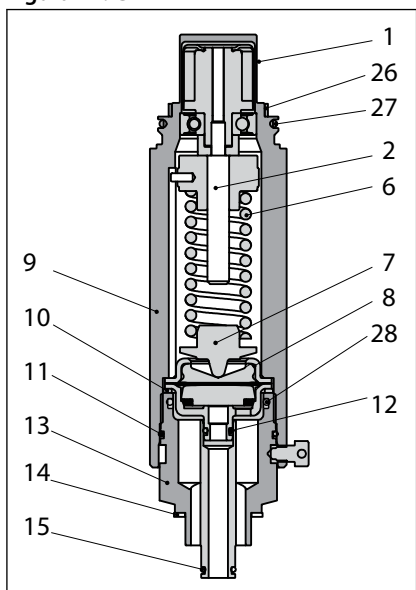


Tabella 12: Specifiche del materiale - CVE

N.	Parte	Materiale
1	Adattatore	Acciaio inox
2	Asta di regolazione	Acciaio inox
6	Molla	Acciaio
7	Piastra molla	Acciaio
8	Gruppo membrana	Acciaio inox
9	Coperchio valvola	Acciaio inox
10	Guarnizione coperchio	Alluminio
11	O-ring di backup	
12	O-ring	
13	Base	Acciaio
14	Materiale	Guarnizione in fibra
15	O-ring	
26	Materiale	Teflon
27	O-ring	Cloroprene (Neoprene)
28	O-ring	

Figura 15: EVM

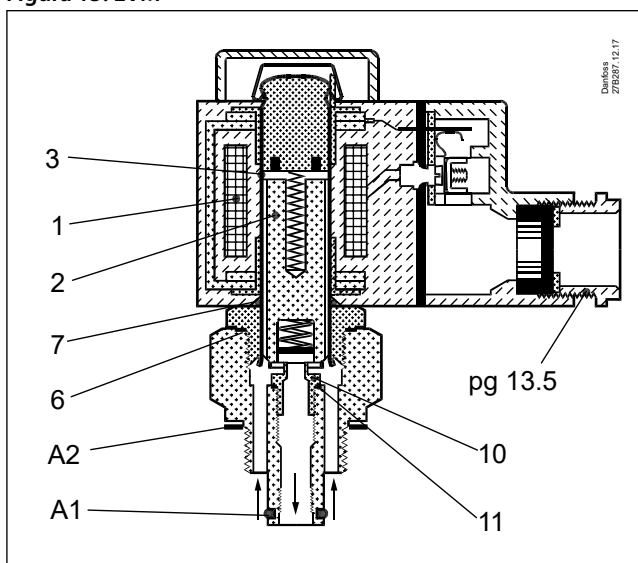


Tabella 13: Specifiche del materiale - EVM

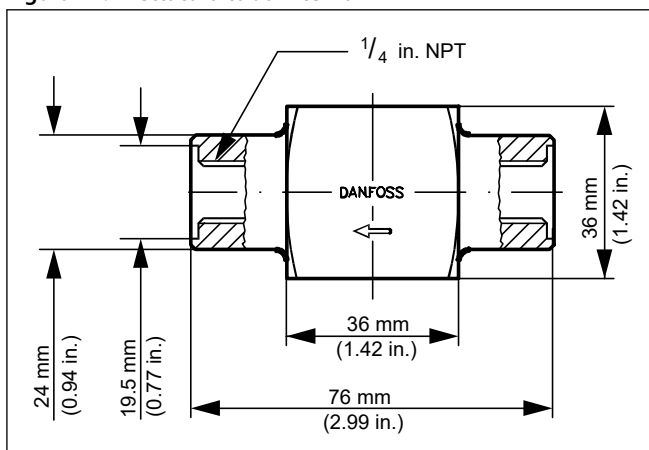
N.	Parte	Materiale
1	Bobina	
2	Armatura	Acciaio inox
3	Tubo armatura	Acciaio inox
A2	Materiale	Priva di amianto
A1	O-ring	Cloroprene (Neoprene)
6	Materiale	Alluminio
7	Anello distanziatore	
8	Dado	
9	Pulsante bloccaggio	
10	Corpo valvola	Acciaio
11	Sede valvola	Teflon (PTFE)

**Corpo valvola per valvole pilota, tipo CVH, per il montaggio su linee pilota esterne**

Figura 16: Valvola pilota



Figura 17: Filettatura tubo interna

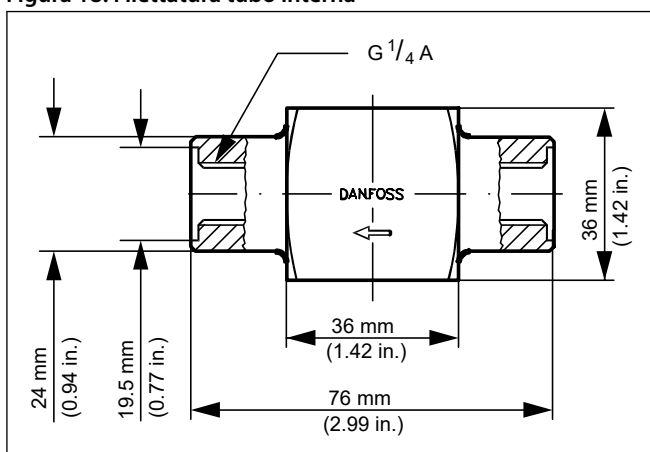


Peso: 0,35 kg. (0,8 lb)

Tabella 14: Filettatura tubo interna

DN	Standard	Materiale	Codice n.
6	ANSI/ASME B1.20.1	DIN 95MnPb 28, W n. 1.0718	027F1159

Figura 18: Filettatura tubo interna

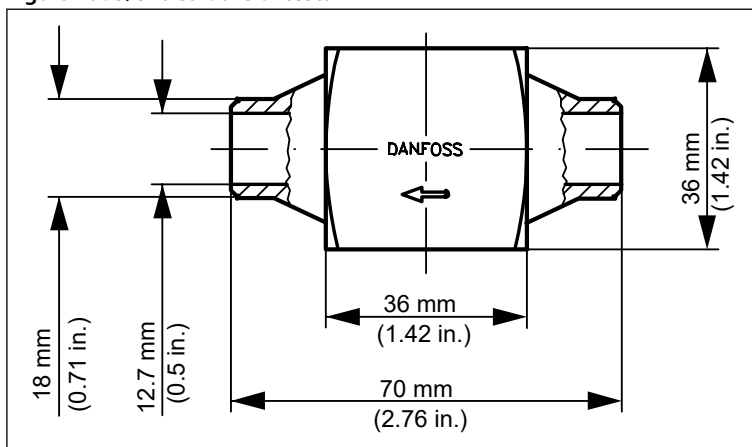


Peso: 0,35 kg. (0,8 lb)

Tabella 15: Filettatura tubo interna

DN	Standard	Materiale	Codice n.
6	ISO 228-1	DIN 95MnPb 28, W n. 1.0718	027F1160

Figura 19: 3/8" a saldare di testa

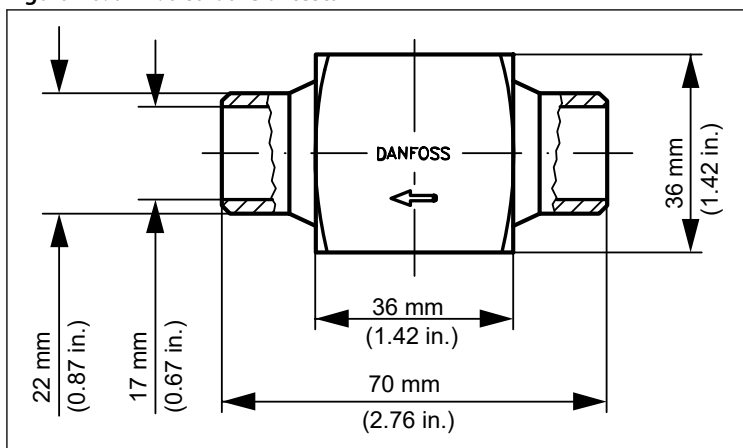


Peso: 0,33 kg. (0,7 lb)

Tabella 16: 3/8" a saldare di testa

DN	Standard	Materiale	Codice n.
10	ASME B 36.10M, PROGRAMMA 80	DIN. CK 15, W n. 1.1141	027F1047

Figura 20: 1/2 in. a saldare di testa



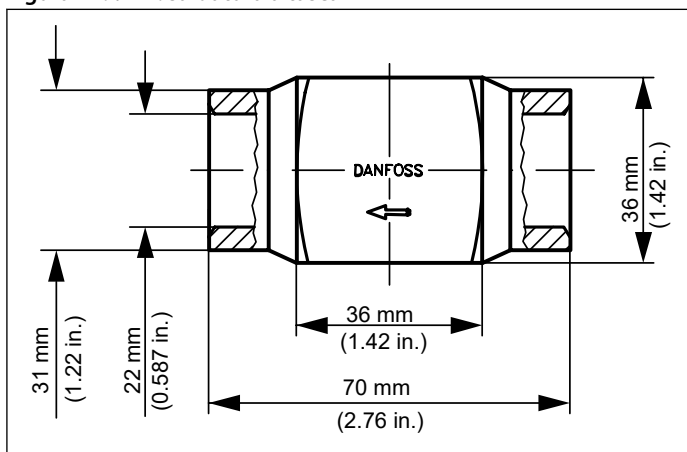
## Valvola pilota, tipo CVP, CVPP, CVC, CVE, EVM e CVH

Peso: 0,34 kg. (0,7 lb)

**Tabella 17: ½ in. a saldare di testa**

DN	Standard	Materiale	Codice n.
15	ASME B 36.10M, PROGRAMMA 80	DIN. CK 15, W n. 1.1141	027F1090

**Figura 21: ½ in. saldatura a tasca**



Peso: 0,40 kg. (0,9 lb.)

**Tabella 18: ½ in. saldatura a tasca**

DN	Standard	Materiale	Codice n.
15	ASME B 16.11	DIN. CK 15, W n. 1.1141	027F1091

## Ordinazione

### Ordinazione per CVPP e CVC

Figura 22: Ordinazione per CVPP e CVC

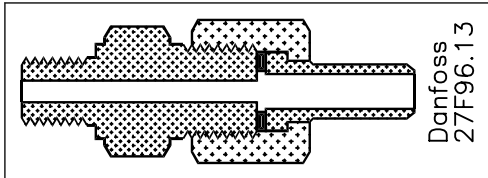


Tabella 19: Ordinazione per CVPP

Descrizione	Codice n.
$\varnothing$ 6,5 mm/ $\varnothing$ 10 mm ( $\varnothing$ 0,26"/ $\varnothing$ 0,39") a brasare/saldare	027B2035

Figura 23: Connettore

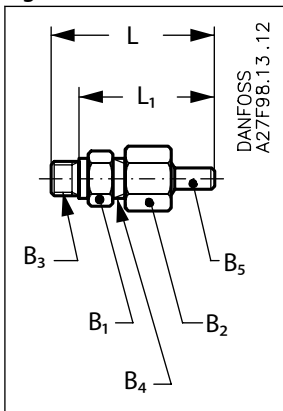


Tabella 20: Dimensioni

	L	L1	B1	B2	B3	B4	B5
mm	66	54	AF 19	AF 22	G 1/4 A	G 3/8 A	$\varnothing$ 6,5/ $\varnothing$ 10
in.	2,6	2,13					$\varnothing$ 0,26/ $\varnothing$ 0,39

## Certificati, dichiarazioni e approvazioni

L'elenco contiene tutti i certificati, le dichiarazioni e le approvazioni per questo tipo di prodotto. Il singolo codice può avere alcune o tutte queste approvazioni e alcune approvazioni locali potrebbero non essere presenti nell'elenco.

Alcune approvazioni possono cambiare nel tempo. È possibile controllare lo stato più aggiornato su [danfoss.com](http://danfoss.com) o contattare il rappresentante Danfoss di zona in caso di domande.

**Tabella 21: Certificati, dichiarazioni e approvazioni**

Nome file	Tipo di documento	Argomento documento	Autorità di omologazione
RU Д-ДК.БЛ08.В.00191_18	Dichiarazione EAC	Macchinari e apparecchiatura	EAC
MD 033F0691.AE	Dichiarazione dei costruttori	RoHS	Danfoss
MD 033F0686.AH	Dichiarazione dei costruttori	PED	Danfoss
CRN.0C18990.5123467890YTN	Pressione - Certificato di sicurezza	CRN	TSSA
19.10325.266	Settore marittimo - Certificato di sicurezza		RMRS
SA7200	Meccanico - Certificato di sicurezza		UL
RU Д-ДК.БЛ08.В.03639	Dichiarazione EAC	Macchinari e apparecchiatura	EAC
RU Д-ДК.БЛ08.В.00189_18	Dichiarazione EAC	EMC	EAC
033F0474.AC	Dichiarazione dei costruttori	ATEX	Danfoss
033F0686.AG	Dichiarazione dei costruttori	PED	Danfoss
033F0453.AD	Dichiarazione dei costruttori	ATEX	Danfoss

## Assistenza online

Danfoss offre svariati strumenti di supporto insieme ai propri prodotti, tra cui informazioni digitali sui prodotti, software, app per dispositivi mobili e consulenza da parte di esperti. Scopri le opzioni qui sotto.

### Danfoss Product Store



Danfoss Product Store è il tuo punto di riferimento per tutto ciò che riguarda i prodotti, indipendentemente da dove ti trovi e in quale settore del raffreddamento lavori. Accedi rapidamente a informazioni essenziali come specifiche del prodotto, codici, documentazione tecnica, certificazioni, accessori e altro ancora.

Inizia a navigare su [store.danfoss.com](https://store.danfoss.com).

### Trova la documentazione tecnica



Trova la documentazione tecnica necessaria per la preparazione e la messa in funzione del tuo progetto. Accedi direttamente alla nostra raccolta ufficiale di schede tecniche, certificati e dichiarazioni, manuali e guide, modelli e disegni 3D, case stories, brochure e molto altro ancora.

Inizia subito la tua ricerca su [www.danfoss.com/en/service-and-support/documentation](https://www.danfoss.com/en/service-and-support/documentation).

### Danfoss Learning



Danfoss Learning è una piattaforma di apprendimento online gratuita. Include corsi e materiali appositamente studiati per aiutare ingegneri, installatori, tecnici di assistenza e grossisti a comprendere meglio prodotti, applicazioni, argomenti di settore e tendenze che ti aiuteranno a svolgere meglio il tuo lavoro.

Crea gratuitamente il tuo account Danfoss Learning su [www.danfoss.com/en/service-and-support/learning](https://www.danfoss.com/en/service-and-support/learning).

### Ottieni informazioni e assistenza locali



I siti web Danfoss locali sono le principali fonti di supporto e di informazioni sulla nostra azienda e sui nostri prodotti. Trova la disponibilità dei prodotti, ricevi le ultime notizie regionali o mettiti in contatto con un esperto nelle vicinanze, tutto nella tua lingua.

Trova il tuo sito web Danfoss locale qui: [www.danfoss.com/en/choose-region](https://www.danfoss.com/en/choose-region).

### Pezzi di ricambio



Accedi al catalogo dei pezzi di ricambio e dei kit di assistenza Danfoss direttamente dal tuo smartphone. L'app contiene un'ampia gamma di componenti per applicazioni di condizionamento dell'aria e di refrigerazione, come valvole, filtri, pressostati e sensori.

Scarica gratuitamente l'app Spare Parts all'indirizzo [www.danfoss.com/en/service-and-support/downloads](https://www.danfoss.com/en/service-and-support/downloads).

### Coolselector®2 - trova i componenti migliori per il tuo sistema HVAC/R



Coolselector®2 consente a ingegneri, consulenti e progettisti di trovare e ordinare i componenti migliori per gli impianti di refrigerazione e condizionamento dell'aria. Basta eseguire i calcoli in base alle condizioni d'esercizio e quindi scegliere la configurazione migliore per la progettazione del sistema.

Scarica Coolselector®2 gratuitamente all'indirizzo [coolselector.danfoss.com](https://coolselector.danfoss.com).

### Danfoss S.r.l.

Climate Solutions • danfoss.it • +39 069 4809 900 • [cscitaly@danfoss.com](mailto:cscitaly@danfoss.com)

Qualsiasi informazione, incluse, in via meramente esemplificativa, le informazioni sulla selezione del prodotto, la sua applicazione o uso, il design, il peso, le dimensioni, la capacità o qualsiasi altro dato tecnico contenuto nei manuali dei prodotti, nelle descrizioni dei cataloghi, pubblicità, ecc. e resa disponibile sia in forma scritta, orale, elettronica, online o tramite download, sarà considerata puramente informativa. Sarà considerata vincolante solamente se e nella misura in cui ne sia fatto esplicito riferimento in un preventivo o in una conferma d'ordine. Danfoss non si assume alcuna responsabilità per eventuali errori nei cataloghi, brochure, video e altro materiale. Danfoss si riserva il diritto di modificare i propri prodotti senza alcun preavviso. Ciò vale anche per i prodotti già in ordine ma non consegnati, sempre che tali modifiche si possano apportare senza modificare la forma, la misura o la funzionalità del prodotto. Tutti i marchi di fabbrica citati sono di proprietà di Danfoss A/S o delle società del gruppo Danfoss. Il nome e il logo Danfoss sono marchi depositati di Danfoss A/S. Tutti i diritti riservati.