

Data Sheet

Switch pressione differenziale Tipo **MP 54, 55 e 55A**

MP 54 e MP 55 vengono utilizzati negli impianti frigoriferi che utilizzano refrigeranti HCFC e HFC non infiammabili.



I pressostati differenziali olio MP 54 ed MP 55 sono pressostati di sicurezza usati per proteggere i compressori frigoriferi da pressioni troppo basse dell'olio di lubrificazione.

Se la pressione dell'olio si abbassa eccessivamente, il pressostato differenziale arresta il compressore dopo un determinato periodo di tempo.

I pressostati MP 54 e 55 sono utilizzati negli impianti frigoriferi con refrigeranti HCFC e HFC non infiammabili.

MP 55A può essere inoltre utilizzato negli impianti con refrigerante R717. Può inoltre essere usato in impianti con refrigeranti HCFC e HFC non infiammabili.

L'MP 54 ha un differenziale di pressione fisso. Incorpora inoltre un relè termico con un tempo d'intervento fisso.

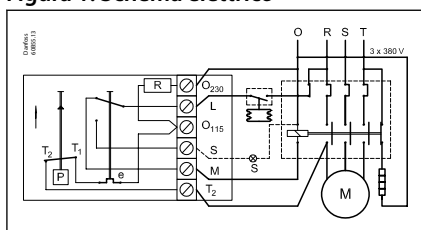
Gli MP 55 e 55A hanno un differenziale di pressione regolabile e sono disponibili con e senza relè termico.

Caratteristiche

- Ampio campo di regolazione
- Possono essere usati negli impianti a bassa temperatura, di refrigerazione e di condizionamento aria.
- Utilizzabili con i refrigeranti HCFC e HFC non infiammabili
- Morsettiera sulla parte frontale dello strumento
- Idoneo per corrente alternata e continua (CA e CC)
- Ingresso cavo filettato per cavi di 6 – 14 mm di diametro
- Minimo differenziale di contatto

Funzioni

Figura 1: Schema elettrico



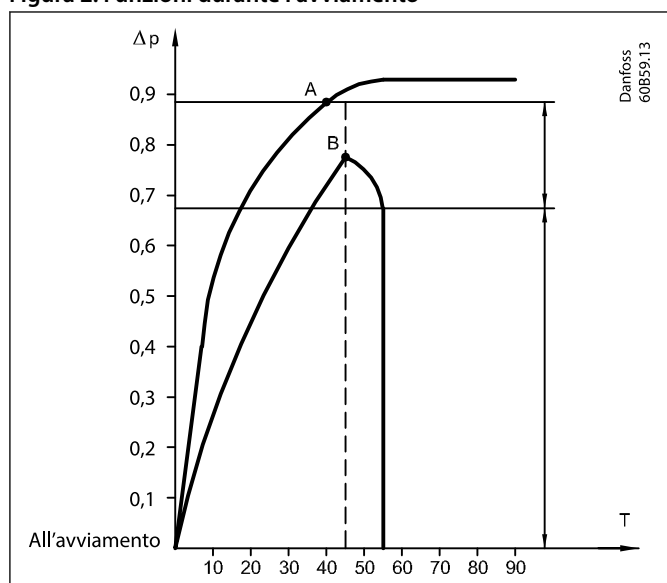
Se non c'è pressione dell'olio all'avviamento o se questa scende sotto al valore impostato durante il funzionamento, il compressore si arresta dopo il tempo d'intervento.

Il circuito elettrico è diviso in due parti completamente separate: una legata alla sicurezza, l'altra legata al funzionamento.

Il timer (e) nel circuito di sicurezza si attiva quando la pressione differenziale dell'olio (la differenza tra la pressione dell'olio e la pressione di aspirazione), è inferiore al valore impostato.

Il timer si disattiva quando questa pressione è superiore al valore impostato più il differenziale del contatto.

Figura 2: Funzioni durante l'avviamento



I due diagrammi sotto spiegano i termini "pressione differenziale olio" e "differenziale di contatto". Entrambi devono essere considerati quando si utilizzano i pressostati differenziali olio.

Il primo schema mostra il funzionamento dell'interruttore differenziale durante l'avviamento; il secondo mostra la funzione dell'interruttore durante il funzionamento.

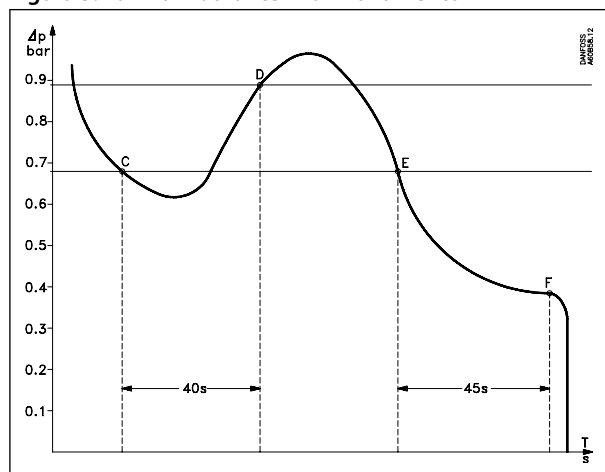
Posizione A: Avviamento normale

La pressione dell'olio di lubrificazione aumenta durante l'avviamento fino al valore impostato o al valore del differenziale fisso più il differenziale del contatto prima che il timer interrompa il circuito (nell'esempio, dopo 45 secondi).

Al punto A, il contatto T1-T2 si apre escludendo il timer (e), cioè si sono stabilite le condizioni normali dell'olio di lubrificazione del compressore.

Posizione B: la pressione dell'olio di lubrificazione non raggiunge il valore impostato o il valore del differenziale fisso più il differenziale del contatto prima che sia trascorso il periodo di intervento del timer. Al punto B, il timer interrompe il circuito L-M arrestando il compressore e attivando un eventuale segnale collegato al morsetto S. Lo strumento può essere reinserito solo premendo il pulsante di reset dopo circa 2 minuti, sempre che le cause del guasto siano state identificate.

Figura 3: Funzioni durante il funzionamento



Posizione C: la pressione dell'olio di lubrificazione scende durante il funzionamento a un valore inferiore a quello del differenziale impostato o fisso. Al punto C, il circuito di sicurezza T1-T2 si chiude attivando il timer.

Posizione D: la pressione dell'olio di lubrificazione raggiunge il valore impostato o il valore del differenziale fisso più il differenziale del contatto prima che sia trascorso il periodo di intervento del timer. Al punto D, il circuito T1-T2 si apre disattivando il timer, cioè si sono stabilite le condizioni normali di lubrificazione del compressore.

Posizione E: la pressione dell'olio di lubrificazione scende a un valore inferiore a quello del differenziale impostato o fisso. Al punto E, il circuito T1-T2 si chiude attivando il timer.

Posizione F: la pressione dell'olio di lubrificazione resta inferiore a quella del differenziale impostato o fisso. Al punto F, il timer interrompe il circuito L-M arrestando il compressore e attivando un eventuale segnale collegato al morsetto S. Lo strumento può essere reinserito solo premendo il pulsante di reset dopo circa 2 minuti, sempre che le cause del guasto siano state identificate.

Dopo l'avviamento

È importante effettuare una prova di funzionamento per avere la certezza che il pressostato differenziale funzioni correttamente.

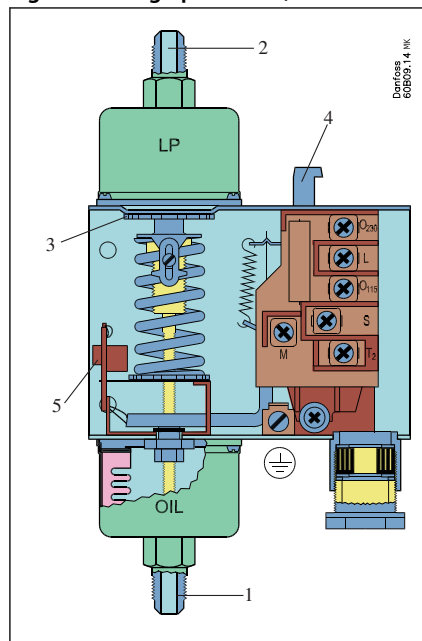
Questa prova può essere effettuata premendo la piastrina di prova (all'interno dello strumento, a sinistra).

Premendo la piastrina e mantenendola in questa posizione, il compressore dovrebbe arrestarsi una volta trascorso il tempo d'intervento del timer.

Specifiche del prodotto

Design e materiali

Figura 4: Design per MP 54, MP 55 e MP 55A



- | | |
|---|--|
| 1 | Attacco alla pressione dell'olio di lubrificazione, OIL |
| 2 | Attacco al lato di aspirazione dell'impianto di refrigerazione, LP |
| 3 | Disco di regolazione (MP 55 e MP 55A) |
| 4 | Pulsante di riarmo |
| 5 | Piastrina di prova |

Il funzionamento del pressostato dipende esclusivamente dalla differenza di pressione, cioè la differenza di pressione tra i due soffietti contrapposti, mentre è indipendente dalla pressione assoluta che agisce in ogni soffietto.

L'MP 55 e 55A possono essere tarati su differenti valori di pressione differenziale tramite il disco (3).

Il valore di taratura può essere letto sulla scala interna.

L'MP 54 ha un differenziale di pressione fisso e non ha dischi di regolazione.

Il valore della pressione differenziale tarato in fabbrica è stampigliato sulla targhetta anteriore dello strumento.

Tabella 1: Materiali a contatto con il mezzo

Tipo di unità	Materiale
MP 54 MP 55	Acciaio inossidabile 19/11, no. 1.4306 secondo EN 10088 Acciaio per imbutitura a freddo, no. 1.0338, EN 10139 Acciaio da taglio libero, n. 1.0718, EN 10277
MP 55A	Acciaio inossidabile 19/11, no. 1.4306 secondo EN 10088 Acciaio per imbutitura a freddo, no. 1.0338, EN 10139 Acciaio da taglio libero, no. 1.0401, EN 10277-2

Dati tecnici

Tabella 2: Dati tecnici per MP 54, MP 55 e MP 55A

Caratteristiche	Specifiche di montaggio
Tensione di controllo	230 V o 115 V AC o DC
Variatione di tensione ammissibile	-15 – 10%
Pressione di esercizio max	PS/MWP = 17 bar
Massima pressione di test	$P_e = 22$ bar
Temperatura ambiente Il relè del timer è compensato in temperatura nel campo	-40 – 60 °C
Ingresso cavo avvitato	P_g 13,5
Diametro cavo	6 – 14 mm
Max. temperatura ai soffietti	100 °C
Max. pressione differenziale Δp [bar]	0,2

Pressostato differenziale, tipo MP 54, 55 e 55A

Caratteristiche		Specifiche di montaggio
Protezione		IP20 secondo EN 60529 / IEC 60529
Carico sui contatti	Tipo A sui contatti M-S in uscita dal relè termico	CA 15 = 2 A, 250 V CC 13 = 0,2 A, 250 V
	Tipo B senza relè termico	AC15 = 0,1 A, 250 V CC 13 = 12 W, 125 V
Dimensioni cavi	solido/treccia	0,2 - 1,5 mm ²
	flessibile, senza boccola	0,2 - 1,5 mm ²
	flessibile, con boccola	0,2 - 1 mm ²
Momento torcente		max. 1,2 Nm
Picco di tensione massima		4 kV
Grado d'inquinamento		3
Fusibile cortocircuito		2 A
Isolamento		250 V

Terminologia

Campo di pressione differenziale

Differenza di pressione tra gli attacchi LP e OIL entro cui lo strumento può essere tarato per il funzionamento.

Letture di scala

Differenza tra la pressione della pompa dell'olio e quella del carter che si viene a creare nel momento in cui il contatto inserisce corrente al timer al ridursi della pressione dell'olio.

Intervallo di funzionamento

Campo di pressione all'attacco LP entro il quale il pressostato funziona.

Differenziale di contatto

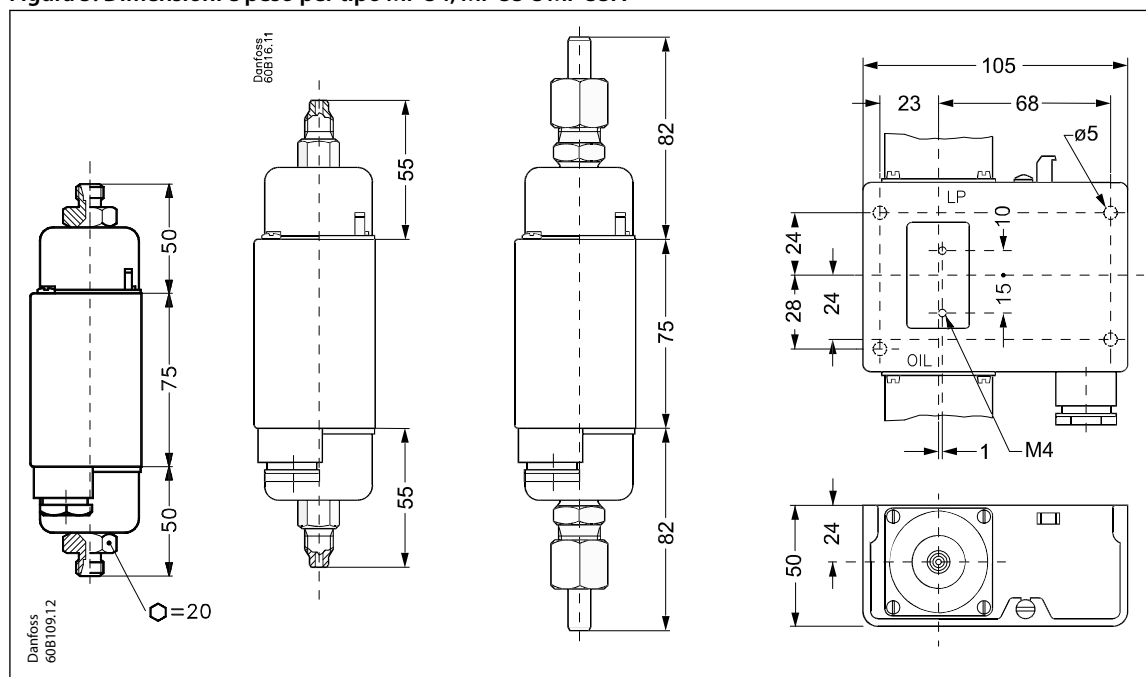
Aumento della pressione dell'olio oltre al valore della pressione differenziale tarato (lettura di scala) necessario per interrompere la corrente al relè del timer.

Tempo di rilascio

Periodo entro il quale il pressostato differenziale permette al compressore di funzionare con una pressione dell'olio troppo bassa durante l'avviamento o il funzionamento.

Dimensioni e peso

Figura 5: Dimensioni e peso per tipo MP 54, MP 55 e MP 55A



: circa 0,8 kg

Ordinazione

Figura 6: MP 55E

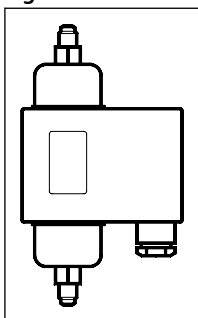


Tabella 3: Per R22, R134a, R404A, R407A, R407C, R407F, R422B, R422D, R448A, R449A, R450A, R452A, R507A, R513A

Tipo	Δp differenziale [bar]	Intervallo di funzio- namento, Lato LP [bar]	Tempo di intervento [s]	Codice n.		
				Attacco		
				Attacco a cartella 1/4	Tubo cap. 1 m a sal- dare ODF 1/4	M12 x 1,5 con Anello di serraggio 6 mm
MP 54	0,65	-1 - 12	0 ⁽¹⁾	060B029791	-	-
	0,65	-1 - 12	45	060B016691	-	-
	0,9	-1 - 12	60	060B016791	-	-
	0,65	-1 - 12	90	060B016891	-	-
	0,65	-1 - 12	120	060B016991	-	-
MP 55	0,3 - 4,5	-1 - 12	45	060B017091	060B013391	-
	0,3 - 4,5	-1 - 12	60	060B017191	-	-
	0,3 - 4,5	-1 - 12	60	060B017891 ⁽²⁾	-	-
	0,3 - 4,5	-1 - 12	90	060B017291	-	-
	0,3 - 4,5	-1 - 12	120	060B017391	-	-
	0,3 - 4,5	-1 - 12	0 ⁽¹⁾	060B029991	-	-

⁽¹⁾ MP senza relè timer. Versioni senza relè timer per le applicazioni che richiedono un relè timer esterno, per esempio con un tempo di intervento diverso da quello specificato

⁽²⁾ Con spia che rimane illuminata durante il funzionamento normale.

Tabella 4: Per R22, R134a, R404A, R407A, R407C, R407F, R422B, R422D, R448A, R449A, R450A, R452A, R507A, R513A, R717*)

Tipo	Δp differenziale [bar]	Intervallo di funziona- mento, Lato LP [bar]	Tempo di intervento [s]	Codice n.	
				Attacco	
				G 3/8 A fornito con nipplo a saldare ø 6,5/ø 10 mm	M12 x 1,5 con anello ta- gliante da 6 mm
MP 55A	0,3 - 4,5	-1 - 12	45	060B017491	060B018291
	0,3 - 4,5	-1 - 12	60	060B017591	060B018391
	0,3 - 4,5	-1 - 12	60	060B017991 ⁽³⁾	-
	0,3 - 4,5	-1 - 12	90	060B017691	060B018491
	0,3 - 4,5	-1 - 12	120	060B017791	060B018591
	0,3 - 4,5	-1 - 12	0 ⁽⁴⁾	060B029891 ⁽⁵⁾	060B029691

⁽³⁾ Con spia che rimane accesa durante il funzionamento normale

⁽⁴⁾ MP senza relè timer. Versioni senza relè timer per le applicazioni che richiedono un relè timer esterno, per esempio con un tempo di intervento diverso da quello specificato

⁽⁵⁾ MB senza relè timer. Versioni senza relè timer per le applicazioni che richiedono un relè timer esterno, per esempio con un tempo di intervento diverso da quello specificato

*) solo per MP 55A

Per elenco completo dei refrigeranti approvati, visitare www.products.danfoss.com ed effettuare ricerca per i singoli codici, dove i refrigeranti sono elencati come parte dei dati tecnici.

NOTA:

Se la spia si spegne, il compressore si deve arrestare nel tempo di intervento del timer

Certificati, dichiarazione e approvazioni

L'elenco contiene tutti i certificati, le dichiarazioni e le approvazioni per questo tipo di prodotto. Il singolo codice può avere alcune o tutte queste approvazioni e alcune approvazioni locali potrebbero non essere presenti nell'elenco.

Alcune approvazioni possono cambiare nel tempo. È possibile controllare lo stato più aggiornato su danfoss.com o contattare il rappresentante Danfoss di zona in caso di domande.

Tabella 5: Certificati, dichiarazione e approvazioni

Tipo di documento	Autorità di omologazione
Dichiarazione UA (EMCD/LVD)	LLC CDC EURO TYSK
Dichiarazione EU LVD	Danfoss
Dichiarazione del produttore per ROHS Cina	Danfoss
Certificato di sicurezza elettrica	CCC
Certificato di sicurezza settore marittimo	DNV GL/RINA

Assistenza online

Danfoss offre svariati strumenti di supporto insieme ai propri prodotti, tra cui informazioni digitali sui prodotti, software, app per dispositivi mobili e consulenza da parte di esperti. Scopri le opzioni qui sotto.

Danfoss Product Store



Danfoss Product Store è il tuo punto di riferimento per tutto ciò che riguarda i prodotti, indipendentemente da dove ti trovi e in quale settore del raffreddamento lavori. Accedi rapidamente a informazioni essenziali come specifiche del prodotto, codici, documentazione tecnica, certificazioni, accessori e altro ancora.

Inizia a navigare su store.danfoss.com.

Trova la documentazione tecnica



Trova la documentazione tecnica necessaria per la preparazione e la messa in funzione del tuo progetto. Accedi direttamente alla nostra raccolta ufficiale di schede tecniche, certificati e dichiarazioni, manuali e guide, modelli e disegni 3D, case stories, brochure e molto altro ancora.

Inizia subito la tua ricerca su www.danfoss.com/en/service-and-support/documentation.

Danfoss Learning



Danfoss Learning è una piattaforma di apprendimento online gratuita. Include corsi e materiali appositamente studiati per aiutare ingegneri, installatori, tecnici di assistenza e grossisti a comprendere meglio prodotti, applicazioni, argomenti di settore e tendenze che ti aiuteranno a svolgere meglio il tuo lavoro.

Crea gratuitamente il tuo account Danfoss Learning su www.danfoss.com/en/service-and-support/learning.

Ottieni informazioni e assistenza locali



I siti web Danfoss locali sono le principali fonti di supporto e di informazioni sulla nostra azienda e sui nostri prodotti. Trova la disponibilità dei prodotti, ricevi le ultime notizie regionali o mettiti in contatto con un esperto nelle vicinanze, tutto nella tua lingua.

Trova il tuo sito web Danfoss locale qui: www.danfoss.com/en/choose-region.

Danfoss S.r.l.

Climate Solutions • danfoss.it • +39 069 4809 900 • cscitaly@danfoss.com

Qualsiasi informazione, incluse, in via meramente esemplificativa, le informazioni sulla selezione del prodotto, la sua applicazione o uso, il design, il peso, le dimensioni, la capacità o qualsiasi altro dato tecnico contenuto nei manuali dei prodotti, nelle descrizioni dei cataloghi, pubblicità, ecc. e resa disponibile sia in forma scritta, orale, elettronica, online o tramite download, sarà considerata puramente informativa, esarà considerata vincolante solamente se e nella misura in cui ne sia fatto esplicito riferimento in un preventivo o in una conferma d'ordine. Danfoss non si assume alcuna responsabilità per eventuali errori nei cataloghi, brochure, video e altro materiale. Danfoss si riserva il diritto di modificare i propri prodotti senza alcun preavviso. Ciò vale anche per i prodotti già in ordine ma non consegnati, sempre che tali modifiche si possano apportare senza modificare la forma, la misura o la funzionalità del prodotto. Tutti i marchi di fabbrica citati sono di proprietà di Danfoss A/S o delle società del gruppo Danfoss. Il nome e il logo Danfoss sono marchi depositati di Danfoss A/S. Tutti i diritti riservati.