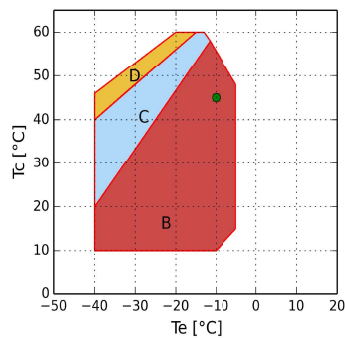




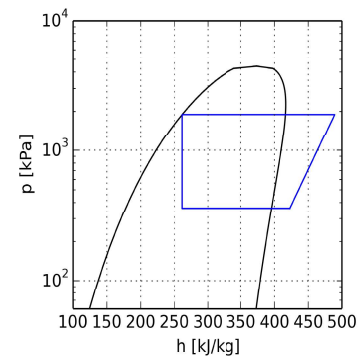
Calcoli - H

Input

Modello	H201CS
Refrigerante	R448A
Temperatura evaporazione	-10.0 °C
Temperatura condensazione	45.0 °C
Temperatura di riferimento	Temp. di rugiada (dew temp.)
Temperatura aspirazione	20.0 °C
Temperatura uscita evap.	20.0 °C
Sottoraffredd. del liquido	0.0 K
Tensione / fasi / frequenza	380-420 V / 3 / 50 Hz
Regolatore di potenza	100%



B = Applicazione standard
C = Ventilatore su testa oppure max surrisc. 20K
D = Ventilatore su testa + max surrisc. 20K
• = Temp. di rugiada (dew temp.)



Calcolo prestazioni

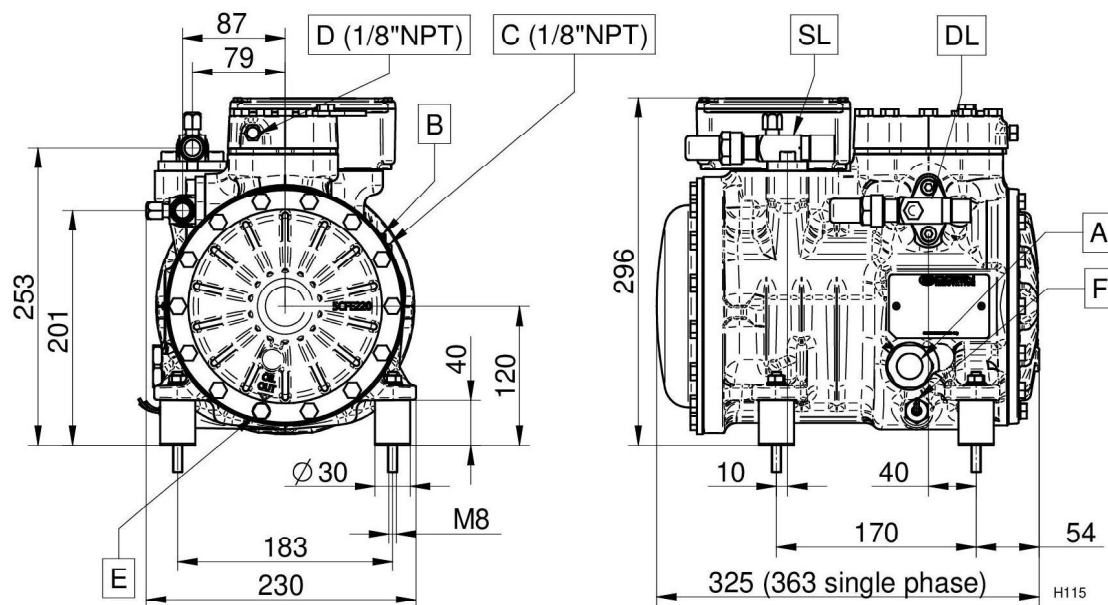
	Condizioni standard	All'evaporatore	Al compressore
Resa frigorifera	4600 W	4600 W	4600 W
Potenza assorbita	2.12 kW	2.12 kW	2.12 kW
Calore al condensatore	6.72 kW	6.72 kW	6.72 kW
COP	2.16	2.16	2.16
Portata in massa	102.6 kg/h	102.6 kg/h	102.6 kg/h
Corrente assorbita	3.7 A	3.7 A	3.7 A
Temperatura di mandata	106.8 °C	106.8 °C	106.8 °C
Max corrente di funz.	4.4 A	4.4 A	4.4 A
Corr. rotore blocc.	20.0 A	20.0 A	20.0 A



Dati tecnici

N° cilindri	2.0	
Alesaggio	42.0	[mm]
Corsa	41.0	[mm]
Volume spostato @ 50 Hz	9.88	[m ³ /h]
Volume spostato @ 60 Hz	11.86	[m ³ /h]
Rubinetto aspirazione	18 s.	[mm]
Rubinetto scarico	16 s.	[mm]
Carica olio	1.0	[L]
Peso netto	40.0	[kg]

Dimensioni d'ingombro [mm]



A - Spia olio

B - Tappo carica olio

C - Presa bassa pressione

D - Presa alta pressione

E - Tappo scarica olio

F - Resistenza carter

DL - Rubinetto compressione

SL - Rubinetto Aspirazione



Configurazione: Standard \ Optional

TE= Protezione a termistori	Standard
REL=Modulo elettronico protezione motore	Standard
CH=Resistenza carter	Optional
TCH=Resistenza carter autoregolante	Optional
BF=Ventilazione raffreddamento ausiliario	Optional
WH=Testa reffreddata ad acqua	Optional
IP65=Scatola attacchi elettrici IP65	Standard
UL=compressore omologato UL	Optional
CB=compressore omologato CB	Optional
CCC=compressore omologato CCC	Optional
Per utilizzo con refrigeranti HFC è necessario ordinare il compressore con olio POE. Per utilizzo con refrigeranti HCFC, ordinare il compressore con olio minerale.	
HFC (POE 32) - HCFC (MIN 32)	Standard
Motori idonei per funzionare con tensioni diverse da quelle specificate possono essere forniti su richiesta.	
Per applicazioni di bassa temperatura prevedere un raffreddamento ausiliario del compressore.	
220-240/1/50	Optional
115/1/60	Optional
220-240/3/50 (Δ) 380-420/3/50 (Y)	Standard
208-230/1/60	Optional
265-290/3/60 (Δ) 440-480/3/60 (Y)	Optional
475-525/3/50 570-630/3/60	Optional
200/3/50-60 (Δ)	Optional
208-230/3/60 (Δ) 360-400/3/60 (Y)	Optional