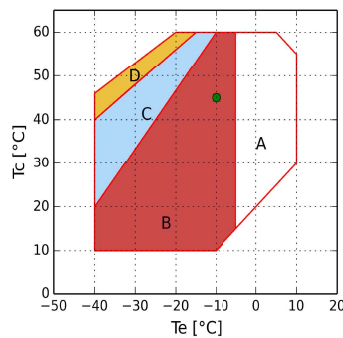




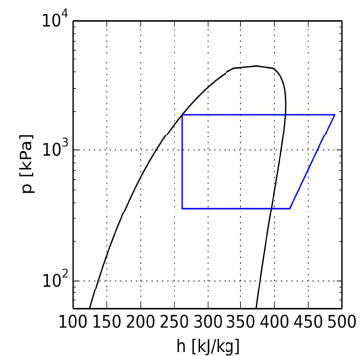
Calcoli - H

Input

| | |
|-----------------------------|------------------------------|
| Modello | H281CC |
| Refrigerante | R448A |
| Temperatura evaporazione | -10.0 °C |
| Temperatura condensazione | 45.0 °C |
| Temperatura di riferimento | Temp. di rugiada (dew temp.) |
| Temperatura aspirazione | 20.0 °C |
| Temperatura uscita evap. | 20.0 °C |
| Sottoraffredd. del liquido | 0.0 K |
| Tensione / fasi / frequenza | 380-420 V / 3 / 50 Hz |
| Regolatore di potenza | 100% |



- A = Solo per modelli "CC"
- B = Applicazione standard
- C = Ventilatore su testa oppure max surrisc. 20K
- D = Ventilatore su testa + max surrisc. 20K
- = Temp. di rugiada (dew temp.)



Calcolo prestazioni

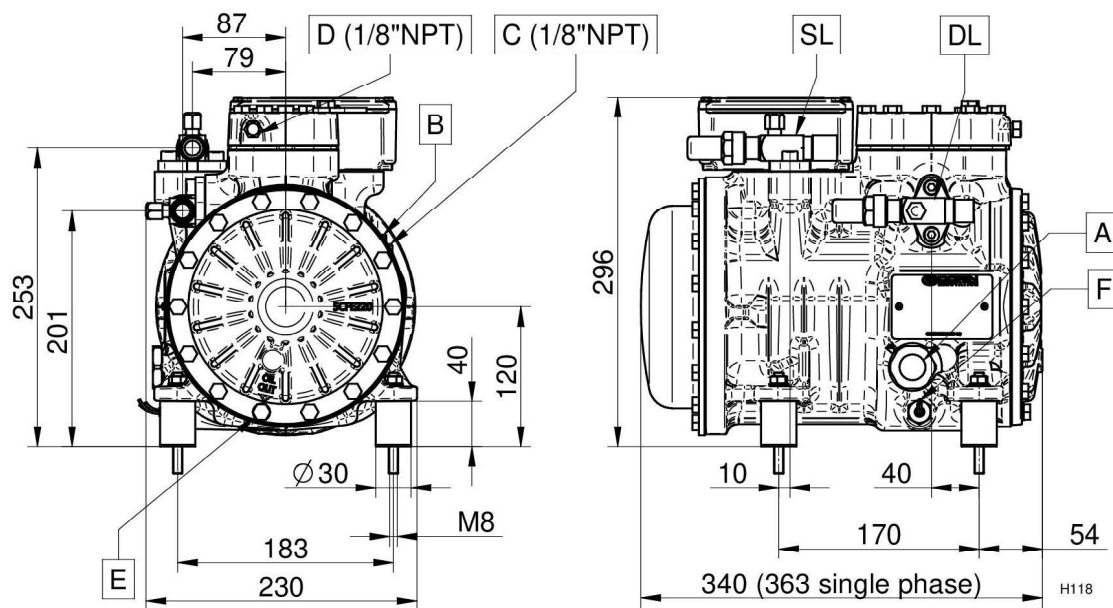
| | Condizioni standard | All'evaporatore | Al compressore |
|------------------------|---------------------|-----------------|----------------|
| Resa frigorifera | 5510 W | 5510 W | 5510 W |
| Potenza assorbita | 2.68 kW | 2.68 kW | 2.68 kW |
| Calore al condensatore | 8.18 kW | 8.18 kW | 8.18 kW |
| COP | 2.06 | 2.06 | 2.06 |
| Portata in massa | 122.8 kg/h | 122.8 kg/h | 122.8 kg/h |
| Corrente assorbita | 5.4 A | 5.4 A | 5.4 A |
| Temperatura di mandata | 109.7 °C | 109.7 °C | 109.7 °C |
| Max corrente di funz. | 7.3 A | 7.3 A | 7.3 A |
| Corr. rotore blocc. | 32.0 A | 32.0 A | 32.0 A |



Dati tecnici

| | | |
|-------------------------|-------|---------------------|
| N° cilindri | 2.0 | |
| Alesaggio | 44.0 | [mm] |
| Corsa | 44.0 | [mm] |
| Volume spostato @ 50 Hz | 11.64 | [m ³ /h] |
| Volume spostato @ 60 Hz | 13.97 | [m ³ /h] |
| Rubinetto aspirazione | 18 s. | [mm] |
| Rubinetto scarico | 16 s. | [mm] |
| Carica olio | 1.0 | [L] |
| Peso netto | 43.0 | [kg] |

Dimensioni d'ingombro [mm]



A - Spia olio

B - Tappo carica olio

C - Presa bassa pressione

D - Presa alta pressione

E - Tappo scarica olio

F - Resistenza carter

DL - Rubinetto compressione

SL - Rubinetto Aspirazione



Configurazione: Standard \ Optional

| | |
|---|----------|
| TE= Protezione a termistori | Standard |
| REL=Modulo elettronico protezione motore | Standard |
| CH=Resistenza carter | Optional |
| TCH=Resistenza carter autoregolante | Optional |
| BF=Ventilazione raffreddamento ausiliario | Optional |
| WH=Testa reffreddata ad acqua | Optional |
| IP65=Scatola attacchi elettrici IP65 | Standard |
| UL=compressore omologato UL | Optional |
| CB=compressore omologato CB | Optional |
| CCC=compressore omologato CCC | Optional |
| Per utilizzo con refrigeranti HFC è necessario ordinare il compressore con olio POE. Per utilizzo con refrigeranti HCFC, ordinare il compressore con olio minerale. | |
| HFC (POE 32) - HCFC (MIN 32) | Standard |
| Motori idonei per funzionare con tensioni diverse da quelle specificate possono essere forniti su richiesta. | |
| Per applicazioni di bassa temperatura prevedere un raffreddamento ausiliario del compressore. | |
| 220-240/1/50 | Optional |
| 115/1/60 | Optional |
| 220-240/3/50 (Δ) 380-420/3/50 (Y) | Standard |
| 208-230/1/60 | Optional |
| 265-290/3/60 (Δ) 440-480/3/60 (Y) | Optional |
| 475-525/3/50 570-630/3/60 | Optional |
| 200/3/50-60 (Δ) | Optional |
| 208-230/3/60 (Δ) 360-400/3/60 (Y) | Optional |