

# AT 10/10

Le prestazioni certificate si riferiscono ad installazione B, aspirazione libera – mandata canalizzata.  
 La potenza assorbita non include le perdite nella trasmissione.  
 Le prestazioni indicate non tengono conto di eventuali accessori nel flusso d'aria.

## Dati tecnici

### Impeller Data

Diametro ventola	$D_r$	273	mm
Numero di pale	$z$	48	
Momento d'inerzia	$J$	0.055	kgm <sup>2</sup>

### Impeller Data

Peso ventola	$m$	3.5	kg
Densità della sostanza estratta	$\rho_1$	1.2	kg/m <sup>3</sup>
Classe di precisione (DIN 24166)		2	

## Performance Curves

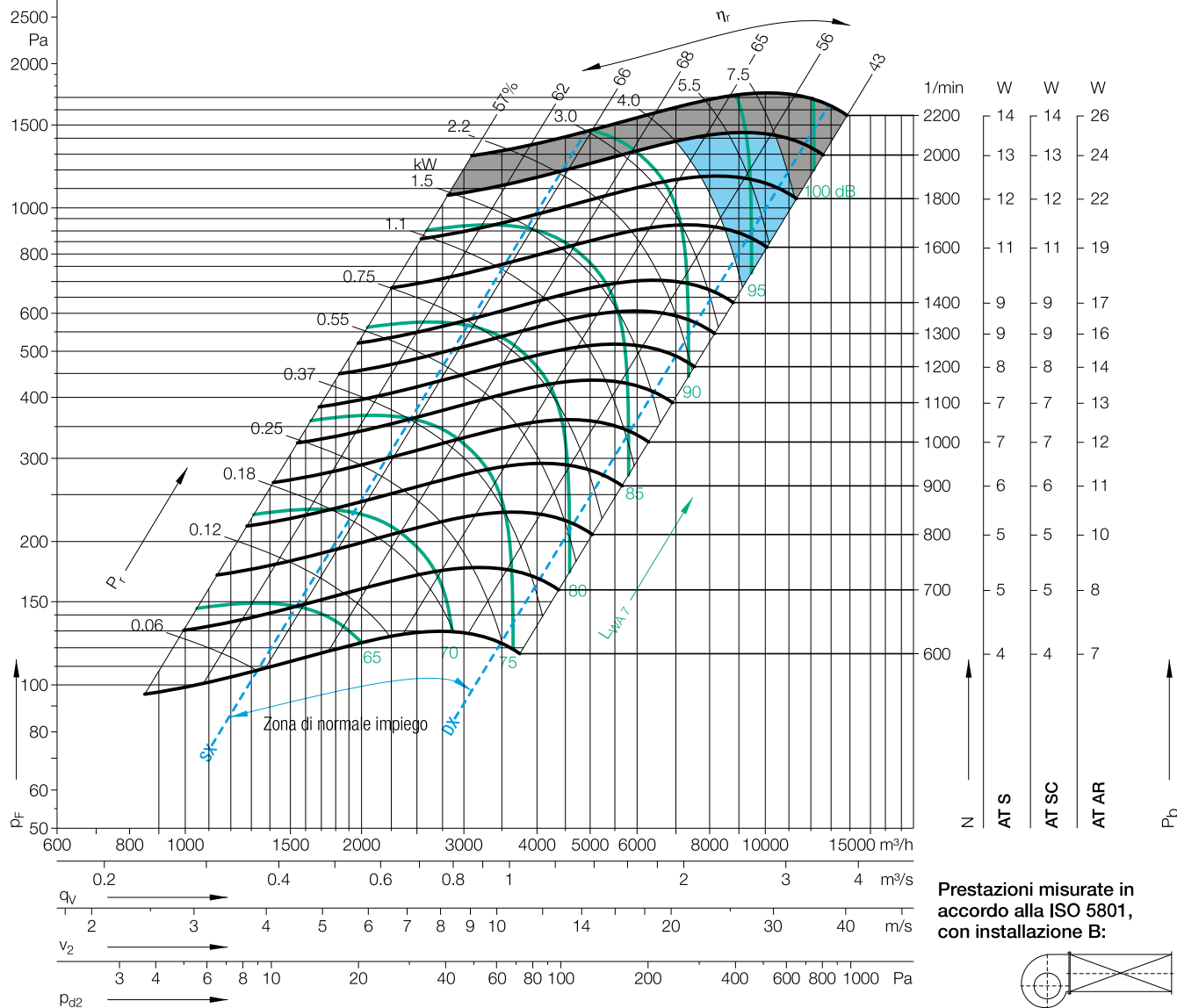
Please note coloured area!

- zona ammissibile per tutti i modelli
- AT AR only
- non usare in quest'area

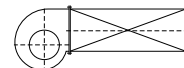


Nicotra Gebhardt S.p.A certifica che il ventilatore rappresentato in questo catalogo è autorizzato a portare il marchio AMCA.

Le prestazioni indicate sono basate su prove e procedure in accordo con il documento AMCA 211 e soddisfano i requisiti del Programma AMCA per la Certificazione delle Prestazioni. Il marchio AMCA si riferisce alle sole prestazioni aerauliche.



Prestazioni misurate in accordo alla ISO 5801, con installazione B:



$\Delta L_{Wrel4}(A)$

Fattori di correzione per determinare la rumorosità relativa all'aspirazione  $L_{Wrel7}$ , per bande d'ottava  $f_c$

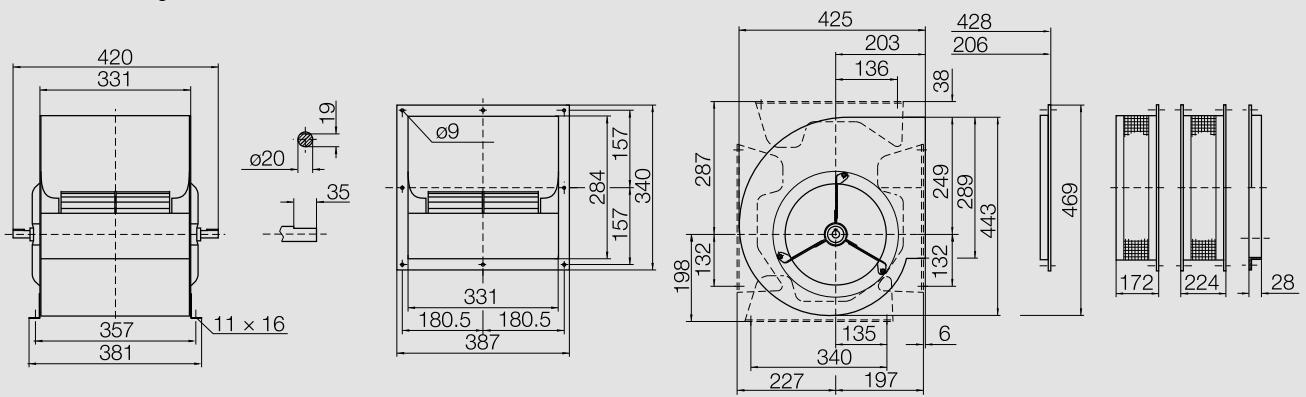
	63	125	250	500	1000	2000	4000	8000	Hz
SX	0	-4	1	-7	-7	-7	-9	-14	dB
SX	-1	0	0	-7	-5	-6	-10	-17	dB
SX	-1	3	-4	-4	-4	-7	-13	-21	dB
Q <sub>V,opt</sub>	-4	-8	-1	-8	-7	-6	-8	-11	dB
Q <sub>V,opt</sub>	-6	-3	-2	-7	-6	-6	-9	-14	dB
Q <sub>V,opt</sub>	-4	0	-6	-4	-4	-7	-11	-19	dB
DX	-1	-5	-3	-9	-8	-7	-7	-8	dB
DX	-2	-4	-4	-9	-7	-6	-7	-10	dB
DX	-5	-2	-9	-7	-6	-6	-8	-13	dB

Fattori di correzione per determinare la rumorosità relativa alla mandata  $L_{Wrel4}$ , per bande d'ottava  $f_c$

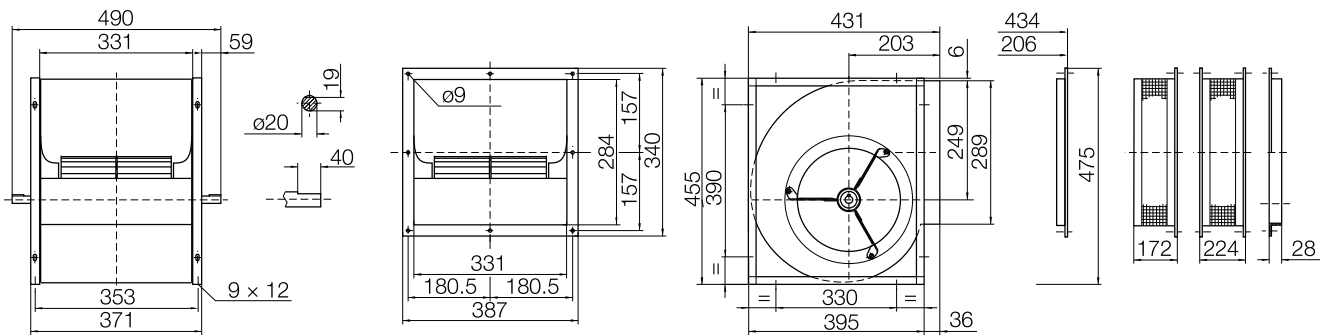
	63	125	250	500	1000	2000	4000	8000	Hz
9	3	5	-3	-4	-5	-7	-12	dB	
8	5	4	-4	-4	-5	-8	-15	dB	
5	7	-1	-2	-3	-6	-12	-20	dB	
4	-2	3	-5	-4	-5	-6	-10	dB	
2	2	1	-4	-4	-5	-7	-13	dB	
1	4	-3	-3	-3	-5	-10	-18	dB	
7	1	1	-5	-5	-4	-5	-7	dB	
5	0	-1	-6	-4	-4	-6	-8	dB	
0	1	-5	-4	-4	-4	-7	-13	dB	

# AT 10/10

**Dimensioni** in mm, salvo modifiche  
**AT S-10/10** 9.3 kg



**AT SC-10/10** 11 kg



**AT AR-10/10** 11 kg

