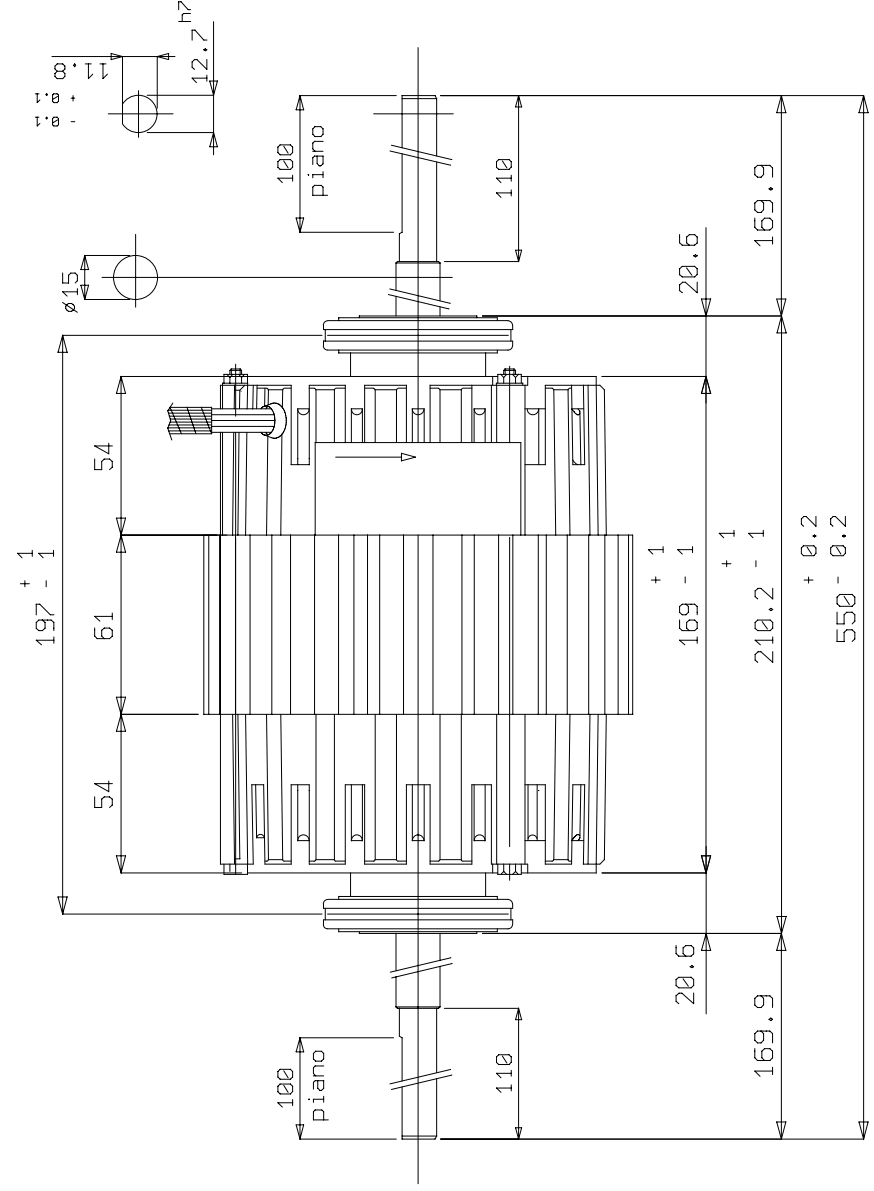
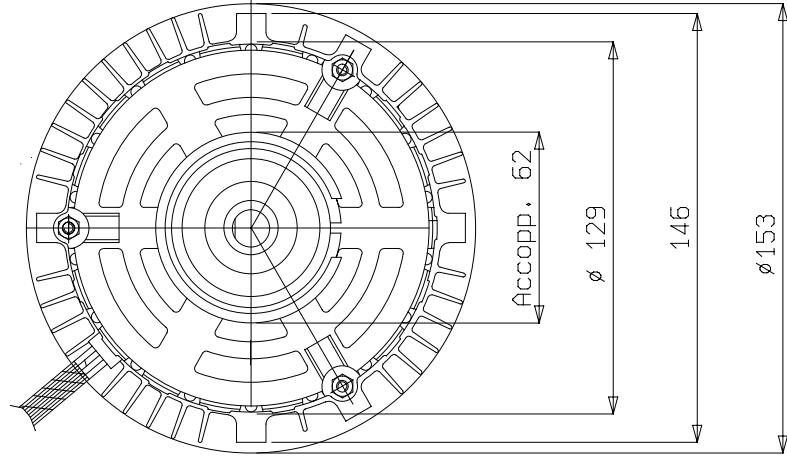
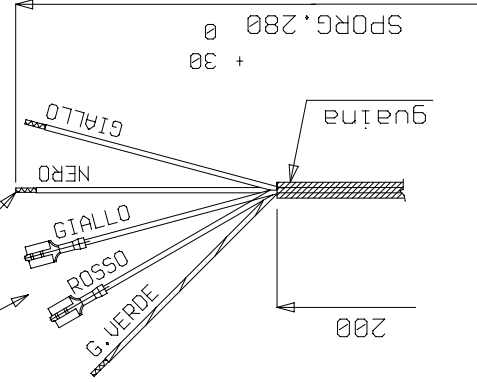


ROTAZIONE

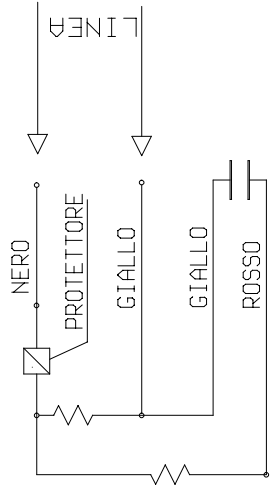
FASTON FEMM. 6.3x0.8

N° 3 PUNTALI Ø 1.5x7



NOTE: MONTARE ANELLI IN GOMMA E IN FERRO

SCHEMA CONNESSIONI



Kg.	8.20	2.90
PESO MOTORE	PESO G. ROTORE	

IND.	DATA	CAMBIATO TUBO ED ALBERO	MODIFICHE	TIPO MOTORE	MONOFASE APERTO	PRODURI	DISEGNATO	CONTROLLATO
6	20/02/07	-	-	CARAT. MECCANICHE	CUSCINETTI x A.T.	-	-	-
				VOLT	230	Hz	50	AMP.
				WATT	600	UF	16/12.5	VC
				GIRI	-	POLI	4	CL.
				SOSTITUISCE PARI NUMERO DEL	01/02/94	VEL.	1	
				DATA	20/02/96	SCALA	1/1	
				DISEGNATO	BACCAGLINI	CLIENTE		
				CONTROLLATO		NICOTRA		
				CODICE CLIENTE		1.413.94		
				CODICE MOTORE		110529.00		

A TERMINI DELLE VIGENTI LEGGI SUI DIRITTI D'AUTORE IL PRESENTE DISEGNO NON POTRA' ESSERE COPIATO, RIPRODOTTO O CONSEGNATO A TER. A DITTE CONCORRENTI. N.B. - DEL PRESENTE DISEGNO E' VALIDA SOLAMENTE LA COPIA CON INDICE MAGGIORE. DISEGNO ESEGUITO A CAD - VIETATA LA MODIFICA MANUALE