

CBM-12/9 6PC VR

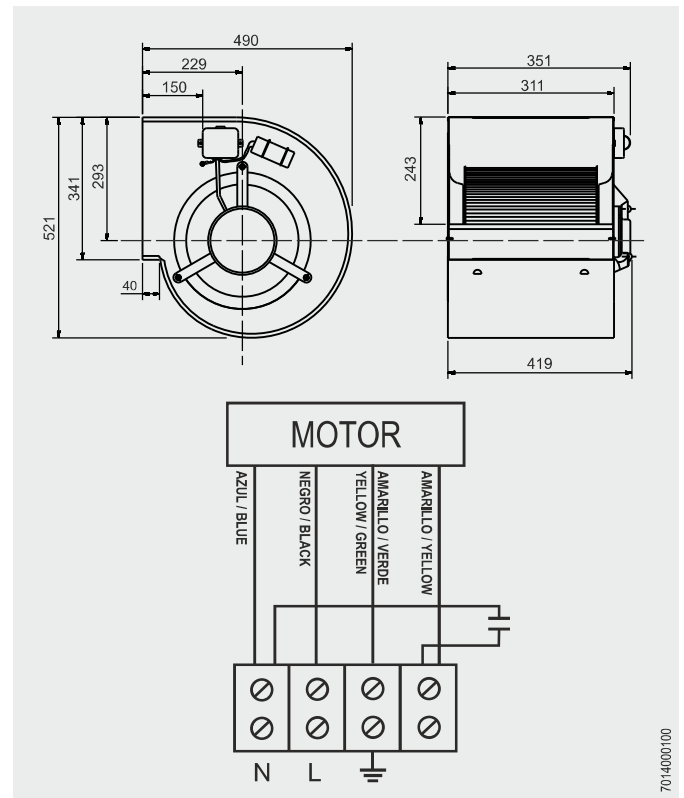
736 W



Dimensiones y conexiones Dimensions and wiring

Características Characteristics

Tensión Voltage	Monofásica 230V 50Hz Single-phase 230V 50Hz
Tipo motor Motor type	1V IP44 cl.F 1S
Velocidad Speed	6 polos 6 poles
Potencia motor Motor power	736 W
Intensidad absorbida máxima Maximum absorbed current	5,0 (6,7) A
Condensador Capacitor	20 µF/450V
Temperatura del aire Air temperature	-20°C < T < +40°C
Peso Weight	24,2 kg
Código ventilador Fan code number	5128483400 5128286100 (MP)
Código motor Motor code number	9073001200



Curvas características / Performance curves (13/09/2016)

