



aerospace
 climate control
 electromechanical
 filtration
 fluid & gas handling
 hydraulics
 pneumatics
 process control
 sealing & shielding



VS/VS-HP Parker Sporlan K-LINE

Filtro a cartuccia sostituibile e Cartucce



ENGINEERING YOUR SUCCESS.

VS/VS-HP Parker Sporlan K-LINE

Filtro a cartuccia sostituibile e Cartucce

I corpi filtro sostituibili Parker Sporlan K-line VS garantiscono protezione, pulizia e decontaminazione dei sistemi di refrigerazione e condizionamento dell'aria da umidità, acidi e particelle solide in caso di grippaggio.

I filtri a cartuccia sostituibile sono appositamente progettati per tutti i sistemi che richiedono un elevato livello di protezione contro umidità, particelle e acidi quando il diametro dei tubi è troppo ampio ed è necessario rimuovere il filtro disidratatore senza brasatura o saldatura.

I filtri a cartuccia sostituibile sono idonei alla filtrazione e alla disidratazione sia nella linea liquida, sia in quella di aspirazione. Possono essere forniti con attacchi in rame o acciaio, disponibili in misure metriche e in pollici.

La gamma **i filtri a cartuccia sostituibile** è incredibilmente vasta, da 1 a 4 cartucce e con attacchi da 5/8" a 3-1/8", caratteristiche che agevolano la scelta per diverse installazioni nelle centrali frigorifere (moduli) o chiller.

I filtri a cartuccia sostituibile, abbinati a un'ampia gamma di cartucce e filtri, offrono una soluzione ottimale per la protezione di sistemi di refrigerazione e di condizionamento dell'aria.

Questo significa che **i filtri a cartuccia sostituibile** semplificano notevolmente la soluzione di problemi come umidità nei refrigeranti, presenza di acido, cera e depositi di morchia.

L'aggressività e la capacità detergente degli oli POE aumenta la possibilità di distacco di particelle come depositi di carbonio o trucioli metallici, che possono danneggiare altri componenti, in particolare valvole di espansione e compressori.

Le cartucce ed il filtro portacartucce sostituibili SV proteggono i compressori durante l'avvio e la messa in esercizio, oltre che per l'intera durata del sistema. La speciale colonna filtrante e in particolare il filtro conico per la linea di aspirazione assicurano una perfetta efficienza di filtrazione con una caduta di pressione minima rispetto ai prodotti della concorrenza.

I filtri a cartuccia sostituibile grazie a una pressione di esercizio massima di 45 bar, sono la scelta perfetta per l'utilizzo con refrigeranti ad alta pressione come R410A.



Vantaggi dei filtri a cartuccia VS/VS-HP

- attacchi in acciaio e rame con possibilità di brasare tubi in rame o di saldare tubi in acciaio o acciaio inossidabile
- elevata efficienza di filtraggio grazie all'utilizzo di innovativi filtri cilindrici o conici
- ampia gamma di cartucce e filtri
- porta-cartuccia in colonna per ridurre al minimo la distanza tra i **corpi filtro VS** e le pareti per la sostituzione delle cartucce
- **I corpi filtro VS-HP** sono adatti per l'utilizzo con R410A e corpo in acciaio con pressione nominale superiore
- **Tutte le cartucce e corpi filtro VS** possono essere utilizzati con tutti i refrigeranti CFC, HCFC e HFC.

Caratteristiche e vantaggi

- **Filtrazione:** i corpi filtro VS utilizzano un filtro cilindrico o conico in acciaio inossidabile a colonna, fissato con guarnizioni in nylon, che consente la filtrazione di particelle di dimensione inferiore ai 20 micron.
- **Dessiccante:** i corpi filtro VS possono montare cartucce con setaccio molecolare al 100% o miscela di allumina attiva, secondo le necessità di applicazione.
- **Compatibilità:** tutti i materiali sono compatibili con tutti i refrigeranti CFC, HCFC, HFC e i relativi lubrificanti. Per altri refrigeranti/lubrificanti contattateci all'indirizzo www.parker.com/RACE.
- **Capacità:** tutte le cartucce solide vengono stampate con una proporzione ottimale di agente legante per assicurare la massima efficienza e un'eccellente resistenza meccanica.
- **Attacchi:**
 - Gli attacchi in acciaio a saldare (come VS 487) sono disponibili in dimensioni metriche (da 16 mm a 54 mm) e in pollici (da 5/8" a 3-1/8")
 - Gli attacchi in rame a saldare (come VS 487) sono disponibili in dimensioni metriche (da 16 mm a 54 mm) e in pollici (da 5/8" a 2-5/8") Per brasare il componente in linea è disponibile una lega di brasatura a basso tenore di argento.

Caratteristiche

Pressione di esercizio massima	35 bar (VS) / 45bar (VS-HP)
Intervallo temperatura	da -40°C a 80°C

Prova di tenuta

testato al 100% con elio e azoto pressurizzato.

Filtrazione

20 micron.

Vernice VS

rivestimento grigio a base di poliestere (RAL 7037), 500 ore di protezione in nebbia salina.

Certificazioni

PED 97/23/CE – Categoria I
Certificati di conformità rilasciati secondo PED 97/23/CE

VS

Serie VS	MWP	Temperatura (°C)		Volume netto	PED
	bar	Mini	Maxi	Litri	Categoria
VS48__	35	-45	65	2,69	I
VS96__	35	-45	65	4,21	I
VS144__	35	-45	65	5,69	I
VS192__	28	-45	65	6,8	I
VS48__HP	46	-45	65	2,08	I
VS96__HP	46	-45	65	3,58	I

Capacità di assorbimento VS (kg di refrigerante)*

Codice ⁽¹⁾	R22		R134a		R404A / R507		R407C		R410A	
	24°C	52°C	24°C	52°C	24°C	52°C	24°C	52°C	24°C	52°C
VS32H	12	9	16	12	10,5	10	12	9	10,8	8,1
VS48H	27,5	21	36,5	27,5	41,5	23,5	27,5	21	24,75	18,9
VS48XH	52	40	70	52	79	45	53	40	46,8	36
VS48SC	12,5	11	16,5	12	19,5	16,5	12,5	11	11,25	9,9
VS100H	46,5	33	62	44	80	45	46,5	33	41,85	29,7

(*) La capacità di assorbimento (per 1 cartuccia) si riferisce a prove standard prima e dopo essiccazione da 1050 ppm a 50 ppm.

(1) VS32H: cartuccia da 32 pollici³ con combinazione di setaccio molecolare e allumina attiva. Linea di aspirazione con filtro conico ASKLS.

VS48H: cartuccia da 48 pollici³ con combinazione di setaccio molecolare e allumina attiva. Utilizzo su linea di aspirazione o del fluido con filtro cilindrico ASK.

VS48XH: cartuccia da 48 pollici³ con setaccio molecolare da 3 Å al 100%. Elevata capacità di disidratazione. Utilizzo su linea di aspirazione e del fluido con filtro cilindrico ASK.

VS48SC: cartuccia da 48 pollici³ con combinazione di setaccio molecolare, allumina attiva e carbone attivo. Utilizzo su linea di aspirazione e del fluido con filtro cilindrico ASK. Utilizzo temporaneo solamente dopo il grippaggio del compressore o per la pulizia del refrigerante e del lubrificante.

VS100H: cartuccia da 100 pollici³ con combinazione di setaccio molecolare e allumina attiva. Utilizzo su linea di aspirazione o del fluido con corpi filtro serie 100.

VS48F/VS100F: filtri in feltro da 48 pollici³/100 pollici³ per i periodi di messa in esercizio. Solo per uso temporaneo.

Dati tecnici

Linea liquida VS (attacchi in acciaio in pollici)

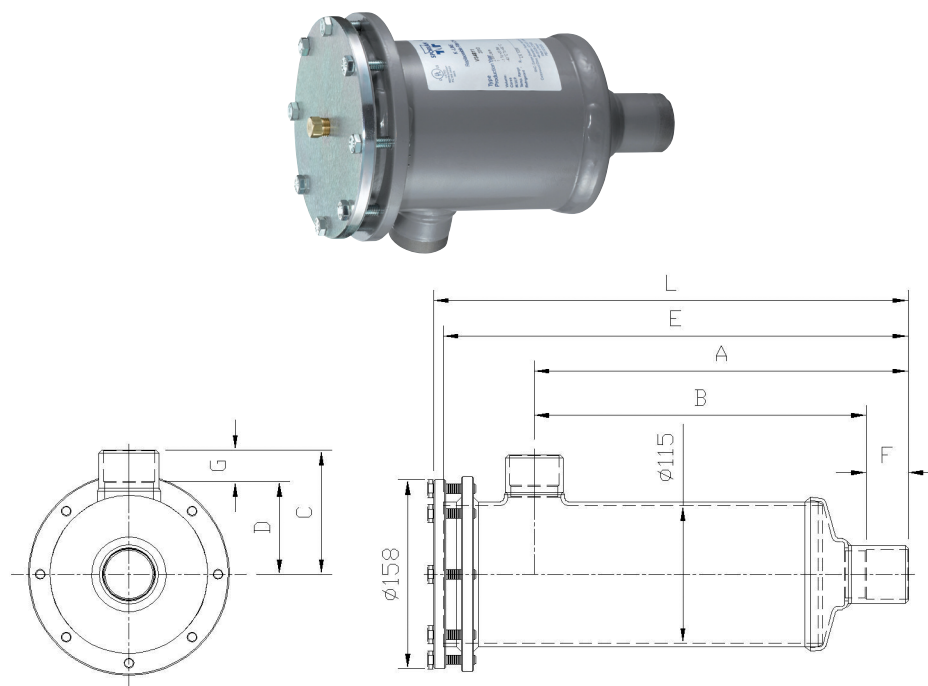
Codice	Attacchi	Capacità di raffreddamento (kW) ⁽¹⁾					Dimensioni (mm)							
	ODF	R134A R507	R404A	R407C	R410A	R22	A	B	C	D	E	F	G	L
VS485	5/8"	68	48	71	73	74	151,8	124,8	87,5	72,5	227,8	27,0	15,0	235,8
VS487	7/8"	119	84	124	127	129	162,8	132,8	95,5	73,5	238,8	30,0	22,0	246,8
VS489	1-1/8"	166	117	173	178	180	161,8	131,8	97,5	72,5	237,8	30,0	25,0	245,8
VS4811	1-3/8"	207	147	216	223	225	161,8	131,8	97,5	72,5	237,8	30,0	25,0	245,8
VS4813	1-5/8"	224	158	234	241	244	168,8	133,8	99,5	74,5	244,8	35,0	25,0	252,8
VS4817	2-1/8"	234	166	245	252	255	166,8	141,8	99,5	74,5	242,8	25,0	25,0	250,8
VS4821	2-5/8"	245	173	256	264	267	172,5	147,5	127,5	102,5	258,5	25,0	25,0	266,5
VS4825	3-1/8"	262	185	274	282	285	182,9	138,9	133,0	88,0	268,9	45,0	45,0	276,9
VS967	7/8"	126	89	132	135	137	306,8	276,8	95,5	73,5	382,8	30,0	22,0	390,8
VS969	1-1/8"	206	145	215	221	224	305,8	275,8	97,5	72,5	381,8	30,0	25,0	389,8
VS9611	1-3/8"	210	148	219	225	228	305,8	275,8	97,5	72,5	381,8	30,0	25,0	389,8
VS9613	1-5/8"	234	166	245	252	255	312,8	277,8	99,5	74,5	388,8	35,0	25,0	396,8
VS9617	2-1/8"	246	174	257	265	268	310,8	285,8	99,5	74,5	386,8	25,0	25,0	394,8
VS9621	2-5/8"	251	177	262	270	273	316,5	291,5	127,5	102,5	402,5	25,0	25,0	410,5
VS9625	3-1/8"	282	198	293	300	314	326,9	282,9	133,0	88,0	412,9	44,0	45,0	420,9
VS1449	1-1/8"	212	150	222	228	231	446,8	416,8	97,5	72,5	522,8	30,0	25,0	530,8
VS14411	1-3/8"	234	165	244	251	254	446,8	416,8	97,5	72,5	522,8	30,0	25,0	530,8
VS14413	1-5/8"	245	173	255	263	266	453,8	418,8	99,5	74,5	529,8	35,0	25,0	537,8
VS14417	2-1/8"	271	191	283	291	294	451,8	426,8	99,5	74,5	527,8	25,0	25,0	535,8
VS14421	2-5/8"	281	198	293	301	305	457,5	432,5	127,5	102,5	543,5	25,0	25,0	551,5
VS14425	3-1/8"	309	217	321	330	334	467,9	423,9	133,0	88,0	553,9	44,0	45,0	561,9
VS1929	1-1/8"	220	156	233	237	240	590,8	560,8	97,5	72,5	666,8	30,0	25,0	674,8
VS19211	1-3/8"	242	171	253	260	263	590,8	560,8	97,5	72,5	666,8	30,0	25,0	674,8
VS19213	1-5/8"	253	179	264	272	275	597,8	562,8	99,5	74,5	673,8	35,0	25,0	681,8
VS19217	2-1/8"	284	200	296	305	308	595,8	570,8	99,5	74,5	671,8	25,0	25,0	679,8
VS19221	2-5/8"	293	207	306	315	319	601,5	576,5	127,5	102,5	687,5	25,0	25,0	695,5

Linea liquida VS (attacchi in acciaio in mm)

Codice	Attacchi	Capacità di raffreddamento (kW) ⁽¹⁾					Dimensioni (mm)							
	ODF	R134A R507	R404A R507	R407C	R410A	R22	A	B	C	D	E	F	G	L
VS485	16 mm	68	48	71	73	74	151,8	124,8	87,5	72,5	227,8	27,0	15,0	235,8
VS4828mm	28 mm	163	115	170	175	178	161,8	131,8	97,5	72,5	237,8	30,0	25,0	245,8
VS4811	35 mm	207	147	216	223	225	161,8	131,8	97,5	72,5	237,8	30,0	25,0	245,8
VS4842mm	42 mm	225	159	235	242	245	168,8	133,8	99,5	74,5	244,8	35,0	25,0	252,8
VS4817	54 mm	234	166	245	252	255	166,8	141,8	99,5	74,5	242,8	25,0	25,0	250,8
VS4864mm	64 mm	243	170	253	261	264	172,5	147,5	127,5	102,2	258,5	25,0	25,3	266,5
VS9628mm	28 mm	201	142	210	216	219	305,8	275,8	97,5	72,5	381,8	30,0	25,0	389,8
VS9611	35 mm	210	148	219	225	228	305,8	275,8	97,5	72,5	381,8	30,0	25,0	389,8
VS9642mm	42 mm	238	168	248	255	259	312,8	277,8	99,5	74,5	388,8	35,0	25,0	396,8
VS9617	54 mm	246	174	257	265	268	310,8	285,8	99,5	74,5	386,8	25,0	25,0	394,8
VS14428mm	28 mm	207	147	216	223	225	446,8	416,8	97,5	72,5	522,8	30,0	25,0	530,8
VS14411	35 mm	234	165	244	251	254	446,8	416,8	97,5	72,5	522,8	30,0	25,0	530,8
VS14442mm	42 mm	246	174	257	265	268	453,8	418,8	99,5	74,5	529,8	35,0	25,0	537,8
VS14417	54 mm	271	191	283	291	294	451,8	426,8	99,5	74,5	527,8	25,0	25,0	535,8
VS19211	35 mm	242	171	253	260	263	590,8	560,8	97,5	72,5	666,8	30,0	25,0	674,8
VS19242mm	42 mm	256	181	267	275	278	305,8	275,8	97,5	72,5	381,8	30,0	25,0	389,8
VS19217	54 mm	284	200	296	305	308	595,8	570,8	99,5	74,5	671,8	25,0	25,0	679,8

(1) Le capacità di raffreddamento sono indicate secondo la norma ARI 710-86 standard $T_e = -15^\circ\text{C}$, $T_c = 30^\circ\text{C}$, $\Delta p = 0,07$ bar.
Per le altre condizioni di esercizio vedere pag. 12 e 13.

Corpo VS con attacchi in acciaio

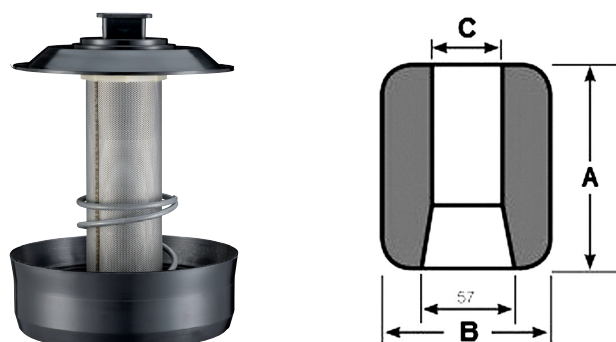


Cartucce utilizzate con corpo VS nella linea liquida

Codice	Dimensioni (mm)			Superficie filtrante
	Altezza (A)	Ø esterno (B)	Ø interno (C)	(cm ²)
VS48H	140	95	45	420
VS48XH	140	95	45	420
VS48SC	140	95	45	420

Porta-cartucce per corpo VS in linea liquida e di aspirazione

Serie VS	Numero di cartucce	Porta-cartuccia	
		Cilindrico	Conico
VS48xx	1	ASK1	ASKLS
VS96xx	2	ASK2	ASKLS2
VS144xx	3	ASK3	
VS192xx	4	ASK4	



Dati tecnici

Linea liquida VS (attacchi in rame in pollici)

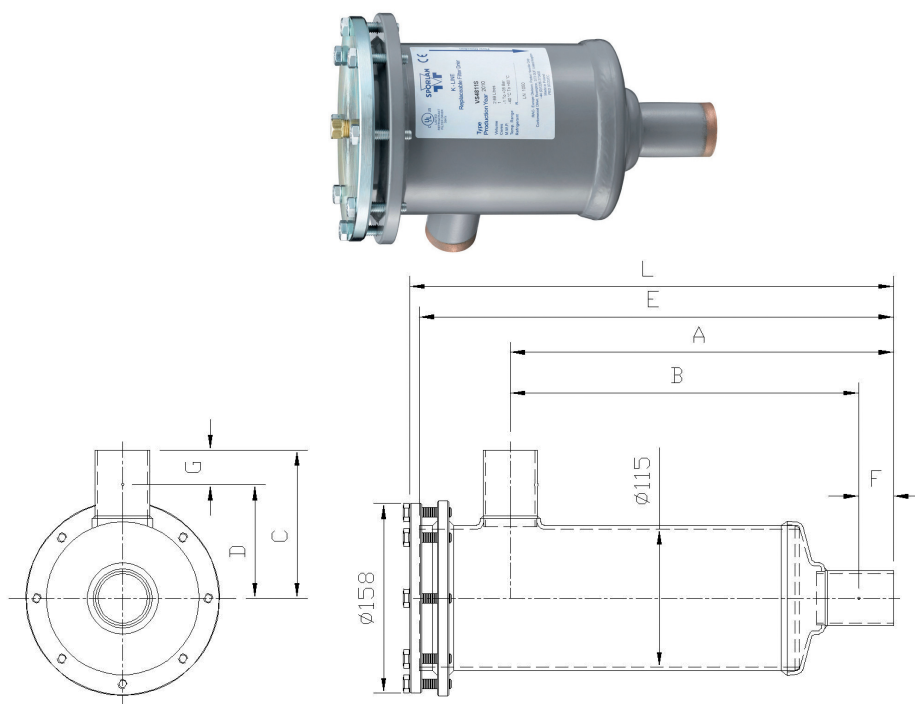
Codice	Attacchi	Capacità di raffreddamento (kW) ⁽¹⁾					Dimensioni (mm)							
	ODF	R134A	R404A R507	R407C	R410A	R22	A	B	C	D	E	F	G	L
VS485S	5/8"	68	48	71	73	74	167,8	157,8	113,5	103,5	243,8	10,0	10,0	251,8
VS487S	7/8"	119	84	124	127	129	167,8	152,8	113,5	98,5	243,8	15,0	15,0	251,8
VS489S	1-1/8"	166	117	173	178	180	170,8	152,8	116,5	98,5	246,8	18,0	18,0	254,8
VS4811S	1-3/8"	207	147	216	223	225	173,8	150,8	119,5	96,5	249,8	23,0	23,0	257,8
VS4813S	1-5/8"	224	158	234	241	244	175,8	148,8	123,5	96,5	251,8	27,0	27,0	259,8
VS4817S	2-1/8"	234	166	245	252	255	170,3	138,3	127,5	95,5	246,3	32,0	32,0	254,3
VS4821S	2-5/8"	245	173	256	264	267	161,8	129,8	131,5	99,5	247,8	32,0	32,0	255,8
VS487S	7/8"	126	89	132	135	137	311,8	296,8	113,5	98,5	387,8	15,0	15,0	395,8
VS969S	1-1/8"	206	145	215	221	224	314,8	296,8	116,5	98,5	390,8	18,0	18,0	398,8
VS9611S	1-3/8"	210	148	219	225	228	317,8	294,8	119,5	96,5	393,8	23,0	23,0	401,8
VS9613S	1-5/8"	234	166	245	252	255	319,8	292,8	123,5	96,5	395,8	27,0	27,0	403,8
VS9617S	2-1/8"	246	174	257	265	268	314,3	282,3	127,5	95,5	390,3	32,0	32,0	398,3
VS1449S	1-1/8"	212	150	222	228	231	455,8	437,8	116,5	98,5	531,8	18,0	18,0	539,8
VS14411S	1-3/8"	234	165	244	251	254	458,8	435,8	119,5	96,5	534,8	23,0	23,0	542,8
VS14413S	1-5/8"	245	173	255	263	266	460,8	433,8	123,5	96,5	536,8	27,0	27,0	544,8
VS14417S	2-1/8"	271	191	283	291	294	455,3	423,3	127,5	95,5	531,3	32,0	32,0	539,3
VS1929	1-1/8"	220	156	233	237	240	599,8	581,8	116,5	98,5	675,8	18,0	18,0	683,8
VS19211S	1-3/8"	242	171	253	260	263	602,8	579,8	119,5	96,5	678,8	23,0	23,0	686,8
VS19213S	1-5/8"	253	179	264	272	275	604,8	577,8	123,5	96,5	680,8	27,0	27,0	688,8
VS19217S	2-1/8"	284	200	296	305	308	599,3	567,3	127,5	95,5	675,3	32,0	32,0	683,3
VS19221S	2-5/8"	293	207	306	315	319	590,8	558,8	131,5	99,5	676,8	32,0	32,0	684,8

Linea liquida VS (attacchi in rame in mm)

Codice	Attacchi	Capacità di raffreddamento (kW) ⁽¹⁾					Dimensioni (mm)							
	ODF	R134A	R404A R507	R407C	R410A	R22	A	B	C	D	E	F	G	L
VS485S	16 mm	68	48	71	73	74	167,8	157,8	113,5	103,5	243,8	10,0	10,0	251,8
VS4828mmS	28 mm	163	115	170	175	178	170,8	152,8	116,5	98,5	246,8	18,0	18,0	254,8
VS4811S	35 mm	207	147	216	223	225	173,8	150,8	119,5	96,5	249,8	23,0	23,0	257,8
VS4842mmS	42 mm	225	159	235	242	245	175,8	148,8	123,5	96,5	251,8	27,0	27,0	259,8
VS4817S	54 mm	234	166	245	252	255	170,3	138,3	127,5	95,5	246,3	32,0	32,0	254,3
VS9628mmS	28 mm	201	142	210	216	219	314,8	296,8	116,5	98,5	390,8	18,0	18,0	398,8
VS9611S	35 mm	210	148	219	225	228	317,8	294,8	119,5	96,5	393,8	23,0	23,0	401,8
VS9642mmS	42 mm	238	168	248	255	259	319,8	292,8	123,5	96,5	395,8	27,0	27,0	403,8
VS9617S	54 mm	246	174	257	265	268	314,3	282,3	127,5	95,5	390,3	32,0	32,0	398,3
VS14428mmS	28 mm	207	147	216	223	225	455,8	437,8	116,5	98,5	531,8	18,0	18,0	539,8
VS14411S	35 mm	234	165	244	251	254	458,8	435,8	119,5	96,5	534,8	23,0	23,0	542,8
VS14442mmS	42 mm	246	174	257	265	268	460,8	433,8	123,5	96,5	536,8	27,0	27,0	544,8
VS14417S	54 mm	271	191	283	291	294	455,3	423,3	127,5	95,5	531,3	32,0	32,0	539,3
VS19211S	35 mm	242	171	253	260	263	602,8	579,8	119,5	96,5	678,8	23,0	23,0	686,8
VS19242mmS	42 mm	256	181	267	275	278	604,8	577,8	123,5	96,5	680,8	27,0	27,0	688,8
VS19217S	54 mm	284	200	296	305	308	599,3	567,3	127,5	95,5	675,3	32,0	32,0	683,3

(1) Le capacità di raffreddamento sono indicate secondo la norma ARI 710-86 standard $T_e = -15^\circ\text{C}$, $T_c = 30^\circ\text{C}$, $\Delta p = 0,07$ bar.
Per le altre condizioni di esercizio vedere pag. 12 e 13.

Corpo VS con attacchi in rame

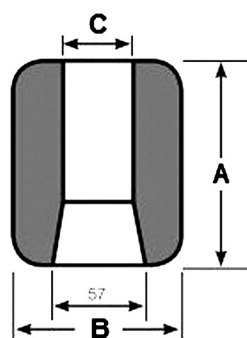


Cartucce utilizzate con corpo VS nella Linea liquida

Codice	Dimensioni (mm)			Superficie filtrante (cm ²)
	Altezza (A)	Ø esterno (B)	Ø interno (C)	
VS48H	140	95	45	420
VS48XH	140	95	45	420
VS48SC	140	95	45	420

Porta-cartucce per corpo VS in linea liquida e di aspirazione

Serie VS	Numero di cartucce	Porta-cartuccia	
		Cilindrico	Conico
VS48xx	1	ASK1	ASKLS
VS96xx	2	ASK2	ASKLS2
VS144xx	3	ASK3	
VS192xx	4	ASK4	



Dati tecnici

Portata della linea di aspirazione VS (attacchi in acciaio e filtro conico)

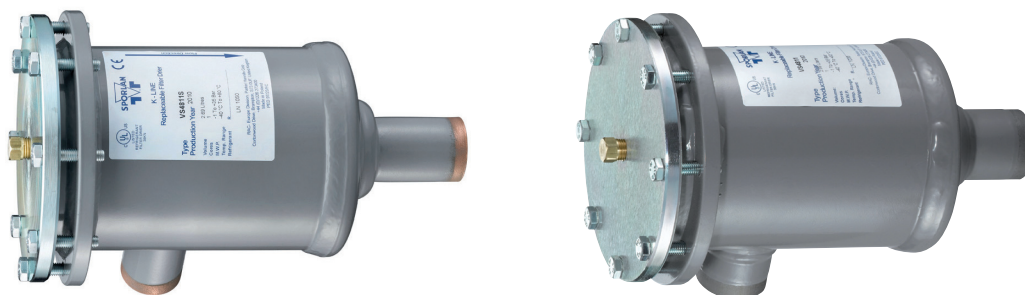
Codice	Attacchi	Capacità di raffreddamento (kW) ⁽²⁾					Dimensioni (mm)							
	ODF	R134A	R404A R507	R407C	R410A	R22	A	B	C	D	E	F	G	L
VS489CF	1-1/8"	63	45	66	68	69	161,8	131,8	97,5	72,5	237,8	30,0	25,0	245,8
VS4811CF	1-3/8"	75	53	79	81	82	161,8	131,8	97,5	72,5	237,8	30,0	25,0	245,8
VS4813CF	1-5/8"	88	62	91	94	95	168,8	133,8	99,5	74,5	244,8	35,0	25,0	252,8
VS4817CF	2-1/8"	106	75	110	113	115	166,8	141,8	99,5	74,5	242,8	25,0	25,0	250,8
VS4821CF	2-5/8"	120	85	126	129	131	172,5	147,5	127,5	102,5	258,5	25,0	25,0	266,5
VS4825CF	3-1/8"	132	93	138	141	143	182,9	138,9	133,0	88,0	268,9	45,0	45,0	276,9
VS9613CF	1-5/8"	103	73	108	111	112	312,8	277,8	99,5	74,5	388,8	35,0	25,0	396,8
VS9617CF	2-1/8"	126	89	131	135	137	310,8	285,8	99,5	74,5	386,8	25,0	25,0	394,8
VS9621CF	2-5/8"	164	116	171	176	178	316,5	291,5	127,5	102,5	402,5	25,0	25,0	410,5
VS9625CF	3-1/8"	202	142	210	216	219	326,9	282,9	133,0	88,0	412,9	44,0	45,0	420,9
VS4811CF	35 mm	75	53	79	81	82	161,8	131,8	97,5	72,5	237,8	30,0	25,0	245,8
VS4842mmCF	42 mm	89	63	92	95	96	168,8	133,8	99,5	74,5	244,8	35,0	25,0	252,8
VS4817CF	54 mm	106	75	110	113	115	166,8	141,8	99,5	74,5	242,8	25,0	25,0	250,8
VS9642mmCF	42 mm	105	74	109	112	113	312,8	277,8	99,5	74,5	388,8	35,0	25,0	396,8
VS9617CF	54 mm	126	89	131	135	137	310,8	285,8	99,5	74,5	386,8	25,0	25,0	394,8

Portata della linea di aspirazione VS (attacchi in rame e filtro conico)

Codice	Attacchi	Capacità di raffreddamento (kW) ⁽²⁾					Dimensioni (mm)							
	ODF	R134A	R404A R507	R407C	R410A	R22	A	B	C	D	E	F	G	L
VS489SCF	1-1/8"	63	45	66	68	69	170,8	152,8	116,5	98,5	246,8	18,0	18,0	254,8
VS4811SCF	1-3/8"	75	53	79	81	82	173,8	150,8	119,5	96,5	249,8	23,0	23,0	257,8
VS4813SCF	1-5/8"	88	62	91	94	95	175,8	148,8	123,5	96,5	251,8	27,0	27,0	259,8
VS4817SCF	2-1/8"	106	75	110	113	115	170,3	138,3	127,5	95,5	246,3	32,0	32,0	254,3
VS4821SCF	2-5/8"	120	85	126	129	131	161,8	129,8	131,5	99,5	247,8	32,0	32,0	255,8
VS9613SCF	1-5/8"	103	73	108	111	112	319,8	292,8	123,5	96,5	395,8	27,0	27,0	403,8
VS9617SCF	2-1/8"	126	89	131	135	137	314,3	282,3	127,5	95,5	390,3	32,0	32,0	398,3
VS4811SCF	35 mm	75	53	79	81	82	173,8	150,8	119,5	96,5	249,8	23,0	23,0	257,8
VS4842mmSCF	42 mm	89	63	92	95	96	175,8	148,8	123,5	96,5	251,8	27,0	27,0	259,8
VS4817SCF	54 mm	106	75	110	113	115	170,3	138,3	127,5	95,5	246,3	32,0	32,0	254,3
VS9642mmSCF	42 mm	105	74	109	112	113	319,8	292,8	123,5	96,5	395,8	27,0	27,0	403,8
VS9617SCF	54 mm	126	89	131	135	137	314,3	282,3	127,5	95,5	390,3	32,0	32,0	398,3

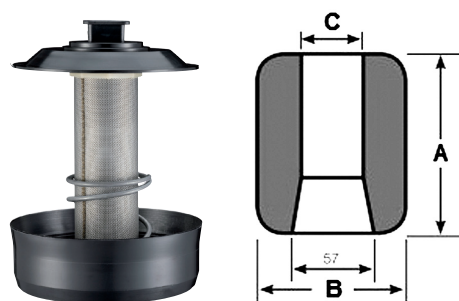
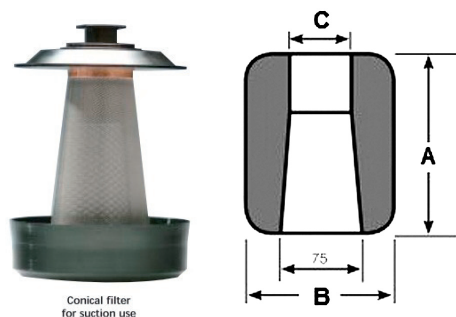
(2) Le capacità di raffreddamento sono indicate secondo la norma ARI 730-2001 standard $T_e = -4,4^\circ\text{C}$, $T_c = 32^\circ\text{C}$, $\Delta p = 0,07$ bar.
Per le altre condizioni di esercizio vedere pag. 12 e 13.

Corpo VS con attacchi in rame e acciaio



Cartucce utilizzate con corpo VS nella linea di aspirazione

Codice	Dimensioni (mm)			Superficie filtrante (cm ²)
	Altezza (A)	Ø esterno (B)	Ø interno (C)	
VS32H	140	95	75	420
VS48H	140	95	45	420
VS48XH	140	95	45	420
VS48F	140	95	75	420
VS48SC	140	95	45	420



Fattori di correzione della capacità di raffreddamento

Temperatura di condensazione Tc (°C)	Temperatura di evaporazione Te (°C)										
	20	15	10	5	0	-5	-10	-15	-20	-25	-30
R134a											
60	1,25	1,28	1,31	1,35	1,38	1,42	1,46	1,50	1,55	1,60	1,65
55	1,17	1,19	1,22	1,25	1,28	1,31	1,35	1,38	1,42	1,46	1,51
50	1,09	1,12	1,14	1,17	1,19	1,22	1,25	1,28	1,32	1,35	1,39
45	1,03	1,05	1,08	1,10	1,12	1,14	1,17	1,20	1,23	1,26	1,29
40	0,98	1,00	1,01	1,03	1,05	1,07	1,10	1,12	1,15	1,18	1,20
35	0,93	0,94	0,96	0,98	1,00	1,02	1,04	1,06	1,08	1,12	1,14
30	0,88	0,90	0,91	0,93	0,94	0,96	0,98	1,00	1,02	1,04	1,07
25	0,85	0,86	0,87	0,89	0,90	0,92	0,94	0,95	0,97	0,99	1,01
20		0,82	0,83	0,85	0,86	0,88	0,89	0,91	0,93	0,94	0,96
15			0,80	0,81	0,82	0,84	0,85	0,86	0,88	0,90	0,91
10				0,77	0,79	0,80	0,81	0,83	0,84	0,86	0,87
5					0,76	0,77	0,78	0,80	0,81	0,82	0,84
0						0,74	0,76	0,77	0,78	0,79	0,81
-5							0,73	0,74	0,75	0,76	0,77
-10								0,71	0,72	0,73	0,74

Temperatura di condensazione Tc (°C)	Temperatura di evaporazione Te (°C)												
	20	15	10	5	0	-5	-10	-15	-20	-25	-30	-35	-40
R404A / R507													
60	1,73	1,78	1,84	1,90	2,00	2,10	2,20	2,30	2,40	2,55	2,70	2,90	3,15
55	1,46	1,49	1,53	1,58	1,63	1,69	1,76	1,84	1,92	2,03	2,12	2,22	2,39
50	1,27	1,30	1,33	1,36	1,41	1,45	1,50	1,56	1,61	1,68	1,76	1,84	1,93
45	1,12	1,15	1,17	1,20	1,24	1,28	1,32	1,36	1,41	1,45	1,51	1,57	1,64
40	1,02	1,04	1,06	1,08	1,11	1,14	1,17	1,21	1,25	1,29	1,33	1,38	1,43
35	0,94	0,95	0,97	0,99	1,01	1,04	1,06	1,09	1,12	1,16	1,19	1,24	1,28
30	0,86	0,87	0,89	0,91	0,93	0,95	0,97	1,00	1,02	1,05	1,08	1,11	1,15
25	0,80	0,81	0,83	0,84	0,86	0,88	0,90	0,92	0,94	0,97	1,00	1,02	1,05
20		0,78	0,79	0,81	0,82	0,84	0,85	0,87	0,89	0,91	0,94	0,96	0,98
15			0,74	0,76	0,77	0,79	0,80	0,82	0,84	0,86	0,87	0,90	0,92
10				0,72	0,74	0,75	0,76	0,77	0,79	0,81	0,82	0,84	0,86
5					0,70	0,71	0,72	0,74	0,75	0,77	0,78	0,80	0,82
0						0,68	0,69	0,70	0,72	0,73	0,74	0,76	0,77
-5							0,66	0,67	0,68	0,69	0,70	0,72	0,73
-10								0,64	0,65	0,66	0,67	0,68	0,70
-15									0,59	0,60	0,61	0,62	0,64
-20										0,57	0,58	0,59	0,60

Esempio di selezione:

Capacità del sistema Qe1 = 100 kW
 Con 200 kg di R404A
 Temperatura di condensazione = 45°C
 Temperatura di evaporazione = -20°C

Fattore di correzione = 1,41
 Capacità calcolata secondo ARI-710-86
 $Q_e = 10 \times 1,41 = 141 \text{ kW}$
 Selezionare la capacità dalla tabella a pagina 4 (attacchi in acciaio), pagina 6 (attacchi in rame)
 Possibilità di scelta:
 VS 19213/VS 19242mm + 4 VS 48XH
 VS 19213S/VS 19242mmS + 4 VS 48XH
 + 4 VS 48XH

Fattori di correzione della capacità di raffreddamento

Temperatura di condensazione Tc (°C)	Temperatura di evaporazione Te (°C)										
	20	15	10	5	0	-5	-10	-15	-20	-25	-30
R407C											
60	1,34	1,36	1,39	1,42	1,45	1,49	1,53	1,56	1,61	1,66	1,71
55	1,23	1,25	1,27	1,30	1,33	1,36	1,38	1,42	1,46	1,50	1,54
50	1,14	1,16	1,18	1,20	1,23	1,25	1,27	1,31	1,34	1,37	1,41
45	1,07	1,08	1,10	1,12	1,14	1,16	1,19	1,21	1,23	1,27	1,30
40	1,00	1,01	1,03	1,05	1,07	1,09	1,11	1,13	1,15	1,18	1,20
35	0,95	0,96	0,97	0,99	1,00	1,02	1,04	1,06	1,08	1,10	1,13
30	0,90	0,91	0,92	0,93	0,95	0,97	0,98	1,00	1,02	1,04	1,06
25	0,86	0,87	0,88	0,89	0,90	0,92	0,93	0,95	0,97	0,98	1,00
20		0,83	0,84	0,85	0,86	0,88	0,89	0,90	0,92	0,93	0,95
15			0,81	0,82	0,83	0,84	0,85	0,87	0,88	0,89	0,91
10				0,78	0,79	0,80	0,81	0,83	0,84	0,85	0,87
5					0,76	0,77	0,78	0,79	0,80	0,81	0,83
0						0,74	0,75	0,76	0,77	0,78	0,80
-5							0,73	0,74	0,75	0,76	0,77
-10								0,71	0,72	0,73	0,74

Temperatura di condensazione Tc (°C)	Temperatura di evaporazione Te (°C)												
	20	15	10	5	0	-5	-10	-15	-20	-25	-30	-35	-40
R410A													
60	1,55	1,56	1,58	1,60	1,62	1,65	1,68	1,71	1,75	1,78	1,83	1,87	1,92
55	1,37	1,38	1,39	1,41	1,43	1,45	1,47	1,50	1,52	1,55	1,58	1,62	1,66
50	1,24	1,25	1,26	1,28	1,29	1,31	1,32	1,34	1,37	1,39	1,41	1,44	1,47
45	1,14	1,15	1,16	1,17	1,18	1,20	1,22	1,23	1,25	1,27	1,29	1,31	1,34
40	1,06	1,07	1,08	1,09	1,10	1,11	1,13	1,14	1,16	1,17	1,19	1,21	1,23
35	0,99	1,00	1,01	1,02	1,03	1,04	1,05	1,06	1,08	1,09	1,11	1,12	1,15
30	0,94	0,94	0,95	0,96	0,97	0,98	0,99	1,00	1,01	1,03	1,04	1,06	1,07
25	0,89	0,90	0,91	0,92	0,93	0,94	0,95	0,96	0,97	0,98	0,99	1,00	1,01
20		0,85	0,86	0,87	0,87	0,88	0,89	0,90	0,91	0,92	0,93	0,95	0,96
15			0,82	0,83	0,84	0,84	0,85	0,86	0,87	0,88	0,89	0,90	0,92
10				0,79	0,80	0,80	0,81	0,82	0,83	0,84	0,85	0,86	0,87
5					0,77	0,77	0,78	0,79	0,79	0,80	0,81	0,82	0,83
0						0,75	0,75	0,76	0,77	0,78	0,78	0,79	0,80
-5							0,73	0,73	0,74	0,75	0,75	0,76	0,77
-10								0,70	0,70	0,71	0,72	0,73	0,74

Temperatura di condensazione Tc (°C)	Temperatura di evaporazione Te (°C)												
	20	15	10	5	0	-5	-10	-15	-20	-25	-30	-35	-40
R22													
60	1,24	1,25	1,26	1,28	1,30	1,32	1,34	1,36	1,38	1,40	1,42	1,43	1,49
55	1,17	1,18	1,20	1,21	1,22	1,24	1,26	1,28	1,30	1,32	1,35	1,37	1,40
50	1,11	1,12	1,14	1,15	1,16	1,18	1,20	1,21	1,23	1,25	1,27	1,30	1,32
45	1,06	1,07	1,08	1,09	1,10	1,12	1,14	1,16	1,18	1,20	1,21	1,23	1,24
40	1,01	1,02	1,03	1,04	1,05	1,07	1,08	1,09	1,11	1,13	1,14	1,16	1,18
35	0,97	0,98	0,99	1,00	1,01	1,02	1,03	1,04	1,05	1,07	1,08	1,10	1,12
30	0,93	0,94	0,95	0,96	0,97	0,98	0,99	1,00	1,01	1,03	1,04	1,06	1,07
25	0,89	0,90	0,91	0,92	0,93	0,94	0,95	0,96	0,98	0,99	1,00	1,01	1,02
20		0,87	0,88	0,89	0,90	0,91	0,92	0,93	0,94	0,95	0,97	0,98	0,99
15			0,84	0,85	0,86	0,87	0,88	0,89	0,90	0,91	0,92	0,93	0,95
10				0,82	0,83	0,84	0,85	0,86	0,87	0,88	0,89	0,90	0,91
5					0,80	0,81	0,82	0,83	0,84	0,85	0,86	0,87	0,88
0						0,78	0,79	0,80	0,81	0,82	0,82	0,84	0,85
-5							0,76	0,77	0,78	0,79	0,80	0,81	0,80
-10								0,74	0,75	0,76	0,77	0,78	0,79
-15									0,72	0,73	0,74	0,75	0,76
-20										0,68	0,69	0,72	0,73



Tecnologie Parker di Motion & Control

In Parker lavoriamo instancabilmente per aiutare i nostri clienti ad incrementare la produttività e ad ottenere una maggiore redditività, progettando i migliori sistemi per le loro esigenze. Per riuscire in questo nostro intento consideriamo le applicazioni da vari punti di vista e cerchiamo nuovi modi per creare valore. L'esperienza, la disponibilità di prodotti e la presenza capillare permettono a Parker di trovare sempre la soluzione giusta per qualsiasi tecnologia di movimentazione e controllo. Nessun'azienda conosce meglio di Parker queste tecnologie. Per maggiori informazioni chiamare il numero 00800 27 27 5374



Settore aerospaziale **Mercati strategici**

Servizi aftermarket
Trasporti commerciali
Motori
Aviazione civile e commerciale
Elicotteri
Veicoli di lancio
Aerei militari
Missili
Generazione di energia
Trasporti locali
Veicoli aerei senza equipaggio

Prodotti chiave

Sistemi di comando e componenti di attuazione
Sistemi e componenti per motori
Sistemi e componenti di convogliamento dei fluidi
Dispositivi di misurazione e atomizzazione dei fluidi
Sistemi e componenti per carburanti
Sistemi di inertizzazione dei serbatoi di combustibile
Sistemi e componenti idraulici
Gestione termica
Ruote e freni

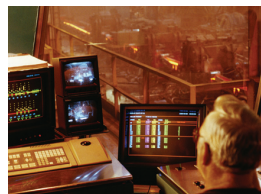


Controllo della climatizzazione **Mercati strategici**

Agricoltura
Condizionamento dell'aria
Macchine per l'edilizia
Alimenti e bevande
Macchinari industriali
Life science
Petrolio e gas
Raffreddamento di precisione
Processo
Refrigerazione
Trasporti

Prodotti chiave

Accumulatori
Attuatori avanzati
Controlli per CO₂
Unità di controllo elettroniche
Filtri disidratatori
Valvole di intercettazione manuali
Scambiatori di calore
Tubi flessibili e raccordi
Valvole di regolazione della pressione
Distributori di refrigerante
Valvole di sicurezza
Pompe intelligenti
Elettrovalvole
Valvole di espansione termostatiche



Settore elettromeccanico **Mercati strategici**

Settore aerospaziale
Automazione industriale
Life science e medicale
Macchine utensili
Macchinari per imballaggio
Macchinari per l'industria della carta
Macchinari e sistemi di lavorazione per l'industria delle materie plastiche
Metalli di prima fusione
Semiconduttori e componenti elettronici
Industria tessile
Cavi e conduttori

Prodotti chiave

Azionamenti elettrici e sistemi AC/DC
Attuatori elettrici, robot portale e slitte
Sistemi di attuazione elettroidrostatica
Sistemi di attuazione elettromeccanica
Interfaccia uomo-macchina
Motori lineari
Motori a passo, servomotori, azionamenti e comandi
Estrusioni strutturali



Filtrazione **Mercati strategici**

Settore aerospaziale
Alimenti e bevande
Attrezzature e impianti industriali
Life science
Settore navale
Attrezzature per il settore Mobile
Petrolio e gas
Generazione di energia ed energie rinnovabili
Processo
Trasporti
Depurazione dell'acqua

Prodotti chiave

Generatori di gas per applicazioni analitiche
Filtri ed essiccatori per aria compressa
Sistemi di filtrazione per aria, liquidi di raffreddamento, carburante e olio motore
Sistemi di manutenzione preventiva per fluidi
Filtri idraulici e per lubrificazione
Generatori di azoto, di idrogeno e di aria zero
Filtri per strumentazione
Filtri a membrana e in tessuto
Microfiltrazione
Filtri per aria sterile
Filtri e sistemi di desalinizzazione e depurazione dell'acqua



Movimentazione di gas e fluidi **Mercati strategici**

Elevatori aerei
Agricoltura
Movimentazione di prodotti chimici sfusi
Macchine per l'edilizia
Alimenti e bevande
Convogliamento di carburanti e gas
Macchinari industriali
Life science
Settore navale
Settore minerario
Settore Mobile
Petrolio e gas
Energie rinnovabili
Trasporti

Prodotti chiave

Valvole di non ritorno
Connettori per convogliamento di fluidi a bassa pressione
Tubi ombelicali per impiego sottomarino
Apparecchiature diagnostiche
Raccordi per tubi flessibili
Tubi flessibili industriali
Sistemi di ormeggio e cavi di alimentazione
Tubi flessibili e tubazioni in PTFE
Innesti rapidi
Tubi flessibili in gomma e materiali termoplastici
Raccordi e adattatori per tubi
Raccordi e tubi in plastica



Idraulica **Mercati strategici**

Elevatori aerei
Agricoltura
Energie alternative
Macchine per l'edilizia
Settore forestale
Macchinari industriali
Macchine utensili
Settore navale
Movimentazione materiali
Settore minerario
Petrolio e gas
Generazione di energia
Veicoli per il trasporto dei rifiuti
Energie rinnovabili
Sistemi idraulici per autocarri
Attrezzature per giardinaggio

Prodotti chiave

Accumulatori
Valvole a cartuccia
Attuatori elettroidraulici
Icinterfacce uomo-macchina
Motori ibridi
Cilindri idraulici
Pompe e motori idraulici
Sistemi idraulici
Valvole e comandi idraulici
Sistemi per sterzi idraulici
Circuiti idraulici integrati
Prese di forza
Centraline idrauliche
Attuatori rotanti
Sensori



Pneumatica **Mercati strategici**

Settore aerospaziale
Convogliatori e movimentazione di materiali
Automazione industriale
Life science e medicale
Macchine utensili
Macchinari per imballaggio
Trasporto e settore automobilistico

Prodotti chiave

Trattamento dell'aria
Raccordi e valvole in ottone
Manifold
Accessori pneumatici
Attuatori e pinze pneumatici
Valvole e controlli pneumatici
Disconnessioni rapide
Attuatori rotanti
Tubi flessibili e innesti in gomma e materiali termoplastici
Estrusioni strutturali
Tubi e raccordi in materiali termoplastici
Generatori, ventose e sensori di vuoto



Controllo di processo **Mercati strategici**

Carburanti alternativi
Prodotti biofarmaceutici
Chimica e affinazione
Alimenti e bevande
Settore navale e marittimo
Settore medicale e dentistico
Microelettronica
Energia nucleare
Piattaforme off shore
Petrolio e gas
Industria farmaceutica
Generazione di energia
Industria della carta
Acciaio
Acque/Acque reflue

Prodotti chiave

Strumenti analitici
Prodotti e sistemi per il condizionamento dei campioni analitici
Raccordi e valvole per il rilascio chimico
Raccordi, valvole e pompe per il rilascio chimico di fluoropolimeri
Raccordi, valvole, regolatori e regolatori di portata digitali per l'erogazione di gas ad elevata purezza
Misuratori/regolatori industriali della portata
Raccordi permanenti non saldati
Regolatori e regolatori di portata di precisione per uso industriale
Valvole a doppia intercettazione e sfianto per il controllo dei processi
Raccordi, valvole, regolatori e valvole per manifold per il controllo del processo



Tenuta e schermatura **Mercati strategici**

Settore aerospaziale/industria chimica
Materiali di consumo
Oleodinamica
Settore industriale generico/informatica
Life science
Microelettronica
Settore militare
Petrolio e gas
Generazione di energia
Energie rinnovabili
Telecomunicazioni
Trasporti

Prodotti chiave

Guarnizioni dinamiche
O-ring elastomerici
Progettazione e assemblaggio di apparecchiature elettromedicali
Schermatura EMI
Guarnizioni elastomeriche estruse e fabbricate con taglio di precisione
Guarnizioni in metallo per alte temperature
Forme elastomeriche omogenee e inserite
Produzione e assemblaggio di dispositivi medicali
Guarnizioni composte trattenute in metallo e plastica
Finestre ottiche schermate
Tubazioni e prodotti estrusi in silicone
Gestione termica
Riduzione delle vibrazioni

ENGINEERING YOUR SUCCESS.

Parker nel mondo

Emirati Arabi Uniti Medio Oriente

Sarkis OHANNESSIAN
sohannessian@parker.com
Tel.: (961) 3334622

Germania, Europa centrale Svizzera tedesca

Peter GROLLA
peter.grolla@parker.com
Tel.: +49 (0)171 76 28 417

Spagna Portogallo

José-Luis BORRALLO
Tel.: +34 660 416 702
jlborrallo@parker.com

Francia, Belgio, Nord Africa Svizzera francese

Eliane EMERIT-BONNOT
Tel.: +33 (0)6 73 89 36 01
ebonnot@parker.com

Italia, Grecia, Malta, Cipro Svizzera italiana

Andrea BRAGA
abraga@parker.com
Tel.: +39 334 6944386

Turchia

Gokhan GENCEROĞLU
Tel.: +90.530.4639535
gokhan.genceroglu@parker.com

Regno Unito, Irlanda, Nord Europa, Paesi Baltici, Paesi Bassi

Angus MACKINTOSH
Tel.: +44 78816 22322
amackintosh@parker.com

Russia, Europa dell'Est

Kenny ADAMSON
Tel.: +44 77853 71229
kadamson@parker.com

Sud Africa

Alan QUINN
Tel.: +44 79742 37447
aquinn@parker.com

Assistenza clienti:

Parker Hannifin Ltd
Climate and Industrial Controls Group
Refrigeration and Air Conditioning Europe
Cortonwood Drive, Brampton
Barnsley S73 OUF - Regno Unito
Tel.: +44 (0) 1226 273400
Fax: +44 (0) 1226 273401
racecustomerservice@parker.com
www.parker.com/race

Distributore Parker Sporlan locale autorizzato

