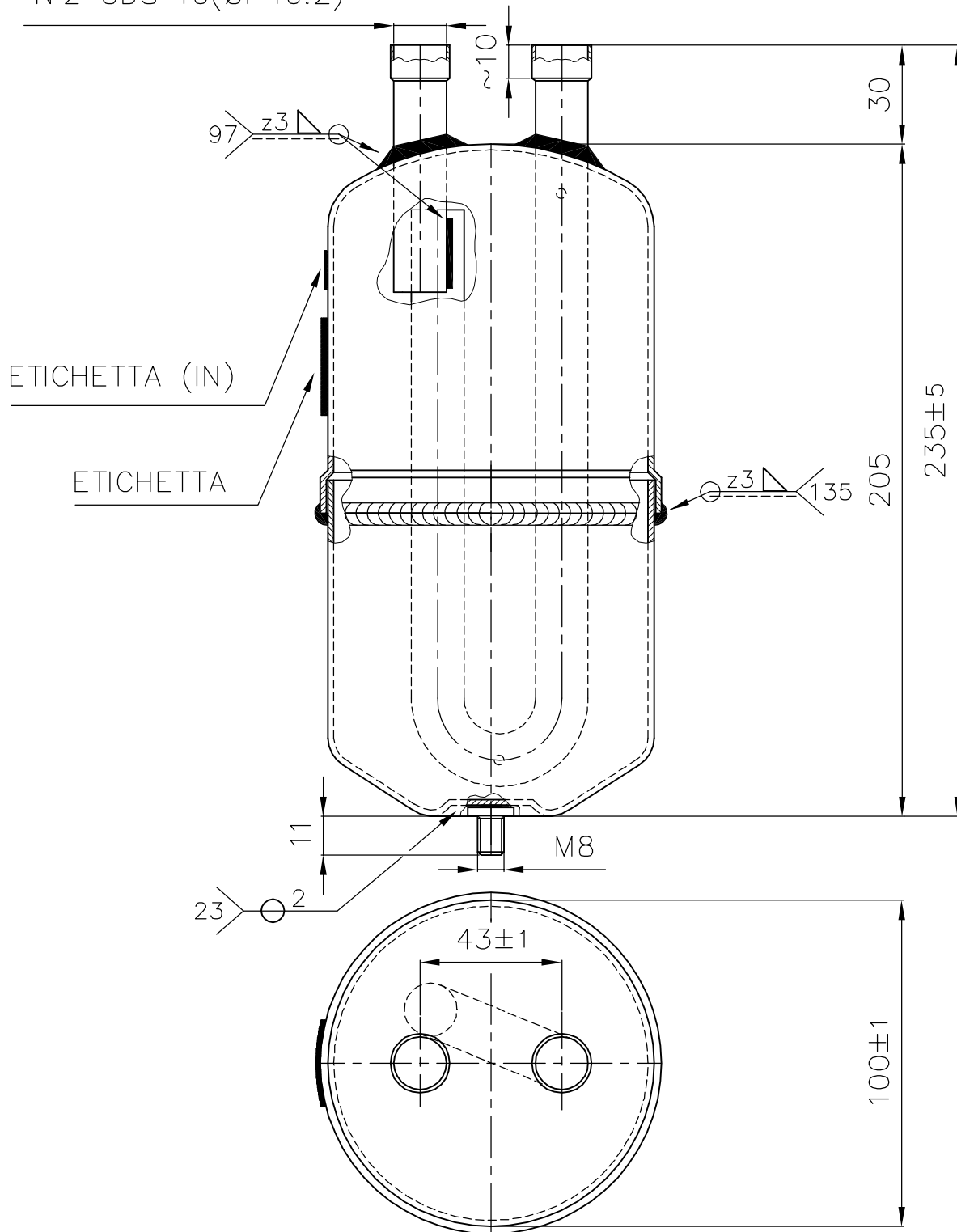


N°2 ODS 16(Øi 16.2)



A TERMINI DELLE VIGENTI LEGGI SUI DIRITTI D'AUTORE,IL PRESENTE DISEGNO NON POTRA', ESSERE COPIATO,RIPRODOTTO O CONSEGNATO A TERZI ED A DITTE CONCORRENTI.

TOLLERANZE PER FORATURE ATTACCHI #0.2

VERNICIATURA	colore <u>NERO</u>
RAL <u>9005</u>	POLV. <input checked="" type="checkbox"/> LIQ. <input type="checkbox"/>

DICHIARAZIONE DI CONFORMITA' CODICE: NON RICHIESTA

<p>LEGNAGO VERONA-Italy I-37048</p>	
Tipo	02/S-ODS 16
Fabbricazione-	Nr.
Anno di fabbr.	
Gruppo Fluidi	2 / Escluso /
Categoria	0 / Volume V:L 1.3
Temperatura TS-°C	-10 100 -50 100
Pres.max.consentita PS-bar:	20 15
Pres. di collaudo PT-bar:	28.6

IM	
FIRMA	Bernini
DATA	19/07/2003
MODIFICHE	

SOSTITUISCE 101.0003.A		
SOSTITUITO		
Disegnato	Controllato	Approvato
Data 18/07/2001	18/07/2001	18/07/2001
Firma VENTURINI	CAZZOLI	MORONI
<p>COSTRUZIONE COMPONENTI REFRIGERAZIONE CONDIZIONAMENTO S.PIETRO DI LEGNAGO (VR)</p>		

MATERIALE		SVLUPPO	
PED-97/23/CE			
QUOTE SENZA INDICAZIONE DI TOLLERANZA	SCALA	PROIEZIONE	
SECONDO PROCEDURA INTERNA PRO5			
TIPO SEPARATORE DI LIQUIDO A NORME PED - (CE)			
MODELLO		ø100X230	
CODICE 101.0003.P			FOGLIO 2/2