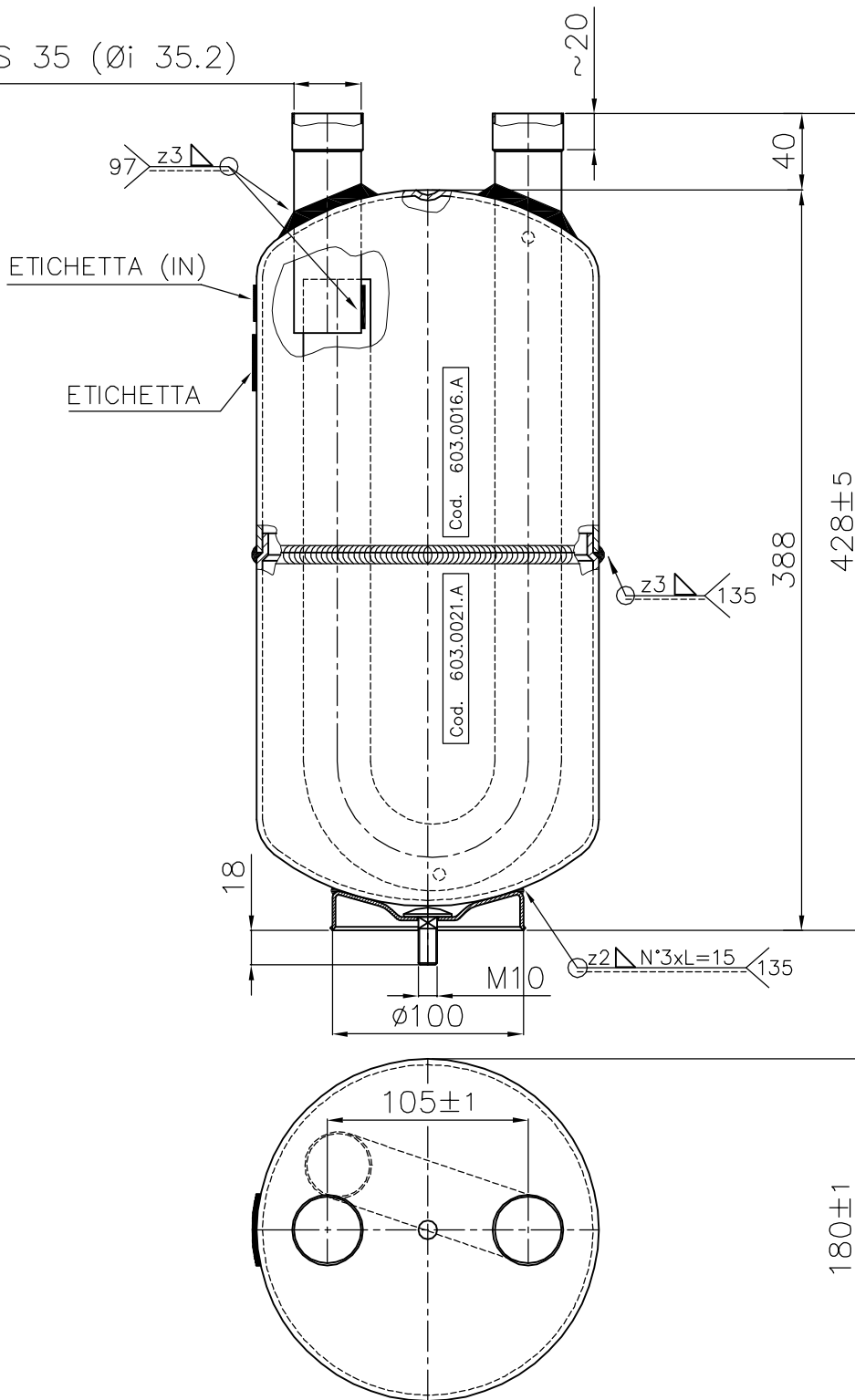


N°2 ODS 35 (Øi 35.2)



A TERMINI DELLE VIGENTI LEGGI SUI DIRITTI D'AUTORE,IL PRESENTE DISEGNO NON POTRA', ESSERE COPIATO,RIPRODOTTO O CONSEGNATO A TERZI ED A DITTE CONCORRENTI.

TOLLERANZE PER FORATURE ATTACCHI ±0.2

VERNICIATURA colore NERO

RAL 9005 POLV. LIQ.





LEGNAGO
VERONA-Italy
I-37048



Tipo	08/S-ODS 35		
Fabbricazione-	Nr.		
Anno di fabbr.			
Gruppo Fluidi	2	/	Escluso /
Categoria	I	/	Volume V:L 7.8
Temperatura TS-°C	-10	100	-50 100
Pres.max.consentita PS-bar:	20	15	
Pres. di collaudo PT-bar:	28.6		

DICHIARAZIONE DI CONFORMITA' CODICE: 404.0403.A

AGGIORNATA ETICHETTA, T min. a -50°C E CERTIFICATO Bernini 19/07/2003	FIRMA MODIFICHE DATA	SOSTITUISCE 101.0019.A	MATERIALE PED-97/23/CE		SVLUPPO			
		SOSTITUITO	Disegnato	Controllato	Approvato	QUOTE SENZA INDICAZIONE DI TOLLERANZA SECONDO PROCEDURA INTERNA PRO5	SCALA	PROIEZIONE 
		Data	18/07/2001	18/07/2001	18/07/2001			
		Firma	VENIURINI	GAZZELLI	VIANO			
			 COSTRUZIONE COMPONENTI REFRIGERAZIONE CONDIZIONAMENTO S.PIETRO DI LEGNAGO (VR)		TIPO SEPARATORE DI LIQUIDO A NORME PED - (CE) MODELLO ø180X430			
			CODICE 101.0019.P				FOGLIO 2/2	