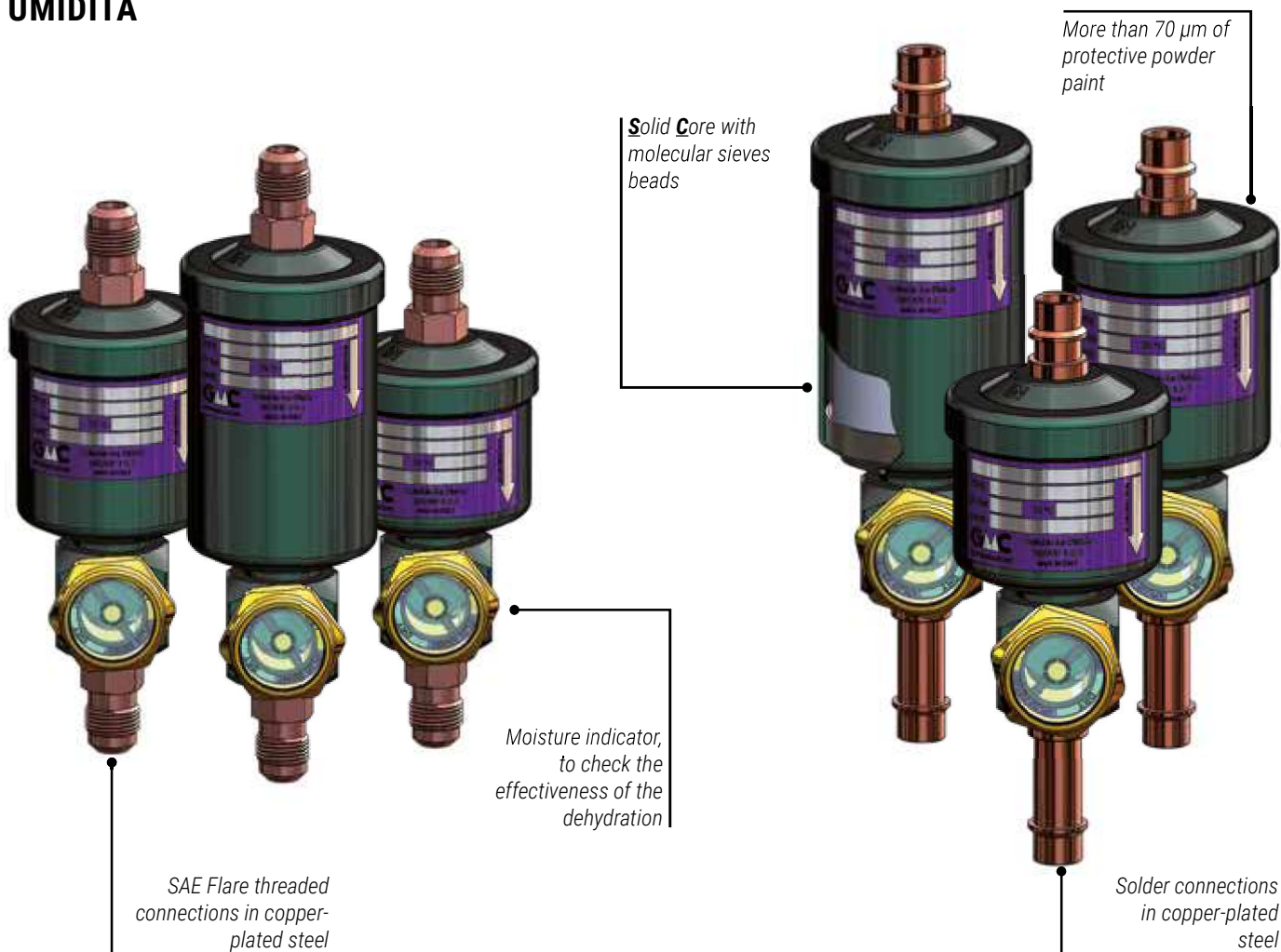


HERMETIC FILTER-DRIER W/MOISTURE INDICATOR FILTRI-DISIDRATATORI ERMETICI CON INDICATORE DI UMIDITÀ

PLUS Line | SCMI PLUS



CONSTRUCTION

The external shell is made entirely of steel EN 10130 – DC04, and connections are copper-plated steel. The body and the head are assembled with MIG/TIG welding, thus creating a strong seamless single body. The support of the indicator is realized in free machining steel, and the ring of the indicator is made of brass. This external shell is entirely covered with more than 70 µm of powder coating which ensures complete protection against oxidation, and the connections are copper-plated.

In this kind of filter-driers, the drier charge is non-replaceable, and it is composed of a single Solid Core (SC) of molecular sieve beads 3Å; this configuration also permits a high grade of mechanical filtration, considering the presence of a special synthetic felt that offers the least resistance to fluid motion.

The production range includes versions with SAE Flare threaded connections, soldering.

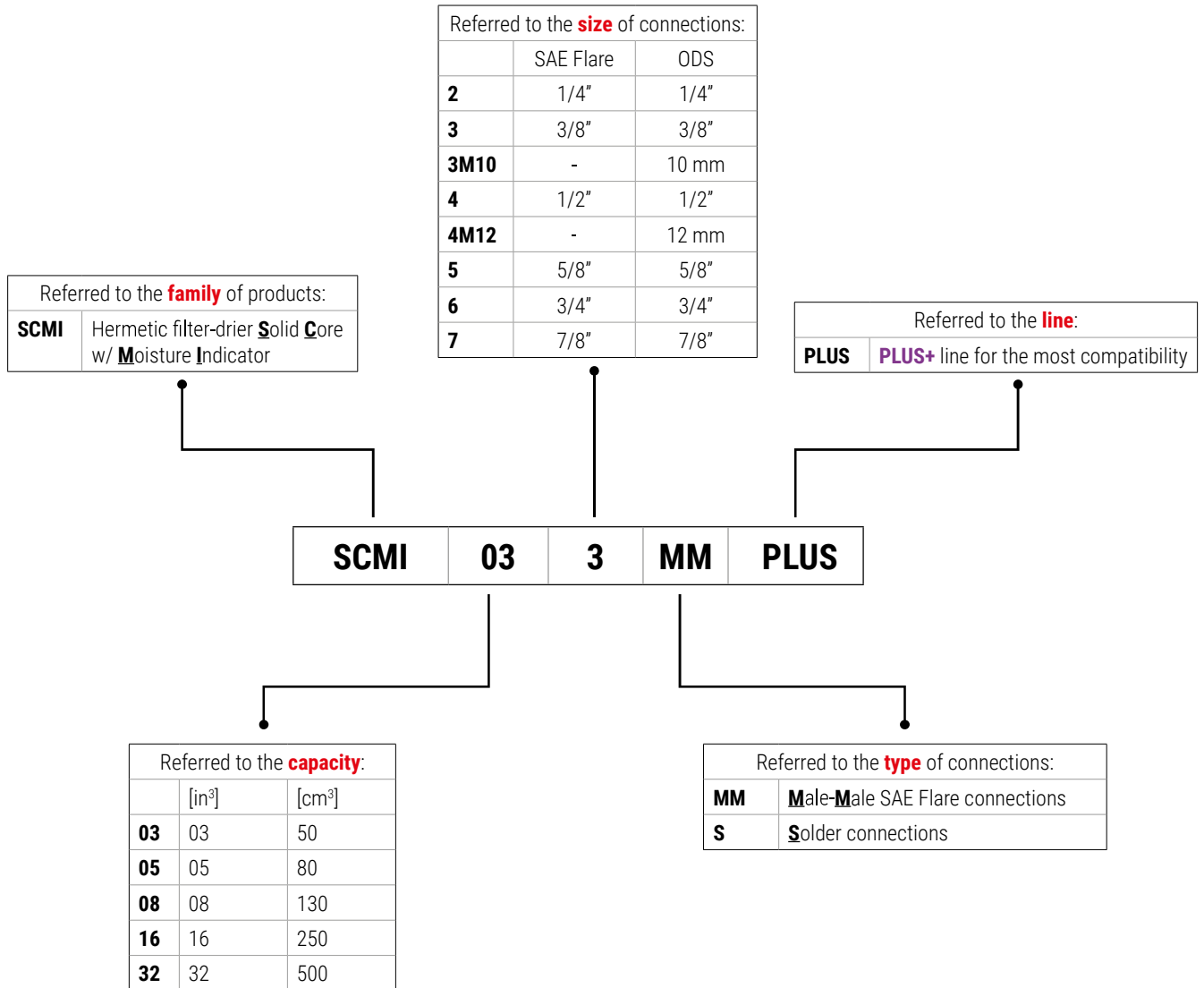
COSTRUZIONE

Il mantello esterno è realizzato interamente in acciaio EN 10130 – DC04, mentre le connessioni sono realizzate in acciaio ramato. Il corpo e la testa sono assemblati mediante saldatura MIG/TIG, così da creare un unico assieme senza alcuna discontinuità; il supporto per l'indicatore è realizzato in AVP, mentre la ghiera dell'indicatore è realizzata in ottone. Il mantello esterno è interamente ricoperto di più di 70 µm di verniciatura a polvere che assicura una protezione completa contro l'ossidazione, mentre le connessioni sono ramate.

In questa tipologia di filtri-disidratatori, la carica disidratante è non-ricambiabile, e composta da un singolo corpo compatto (Solid Core, SC) di setaccio molecolare in grani con porosità da 3Å; questa configurazione permette anche un alto grado di filtrazione meccanica, considerando la presenza di uno speciale feltro sinttico che offre una minima resistenza al movimento del fluido.

La gamma di produzione include versioni con connessioni filettate SAE Flare, a brasare.

How to read a product code:



Example No 1:

Code: **SCMI083MM PLUS**

- **SCMI**: **S**olid **C**ore filter-drier w/ **M**oisture **I**ndicator
- **08**: Capacity 8 in³ (130 cm³)
- **3**: Connections 3/8"
- **MM**: Connections SAE Flare threaded **M**ale-**M**ale
- **PLUS**: Line **PLUS+**

Example No 2:

Code: **SCMI164M12S PLUS**

- **SCMI**: **S**olid **C**ore filter-drier w/ **M**oisture **I**ndicator
- **16**: Capacity 16 in³ (250 cm³)
- **4M12**: Connections 12 mm
- **S**: Connections ODS for welding/brazing
- **PLUS**: Line **PLUS+**

Esempio N° 1:

Codice: **SCMI083MM PLUS**

- **SCMI**: Filtro ermetico a cartuccia solida con indicatore
- **08**: Capacità di 8 in³ (130 cm³)
- **3**: Connessioni da 3/8"
- **MM**: Connessioni filettate Maschio-Maschio SAE Flare
- **PLUS**: Linea **PLUS+**

Esempio N° 2:

Codice: **SCMI164M12S PLUS**

- **SCMI**: Filtro ermetico a cartuccia solida con indicatore
- **16**: Capacità di 16 in³ (250 cm³)
- **4M12**: Connessioni da 12 mm
- **S**: Connessioni ODS per brasatura/saldatura
- **PLUS**: Linea **PLUS+**

INSTALLATION

Its installation is necessary to protect the system from humidity, acids, and solid contaminants, which can cause not only a reduction in overall efficiency but also serious damage to the compressor as well as to all elements of the system.

The choice of the installation orientation, allowed both vertical or horizontal, is anyway suggested vertical with flow direction pointing down, to avoid stagnation of oil or sludge; moreover, the direction of the flow must be in accordance with the arrow on the label.

APPLICATION

The hermetic filter-driers SCMI are classified as "Vessels" in the sense of PED Directive 2014/68/EU, Article 2, paragraph 2. The entire **PLUS** line has been designed for use with almost all of the refrigerants present on the market, i.e. fluids classified in Article 13, paragraph 1, letter (b), of PED Directive 2014/68/EU as part of Group 1 and Group 2; most of these fluids are indicated in Annex E of standard EN 378-1 as **Class A1, A2L and A3**.

- **HFC:** R32, R404A, R407C, R410A, R507;
- **HFO:** R1234ze, R1234yf;
- **Blends HFC/HFO:** R448A, R449A, R450A, R452A, R452B, R454B, R454C, R513A;
- **HC:** R290, R600, R600a, R1270;

In accordance with Directive 2014/68/EU, the hazard classification of the product depends on:

- Type of fluid intended for use;
- Intrinsic dimensions (volume, in this case);
- Maximum design working pressure (PS).

In accordance with Table 1 of Annex II of Directive 2014/68/EU, **all products fall in the scope of Article 4.3** and must not bear the CE mark also if they comply with the Directive itself.

All products also comply with the *STATUTORY INSTRUMENTS 2016 No. 1105 - The Pressure Equipment (Safety) Regulations 2016, revised by Product Safety and Metrology etc (Amendment etc.) (EU Exit) Regulations 2019*; in accordance with its classification, **all products fall in the scope of Regulation 8** and must not bear the UKCA also if they comply with the Regulations themselves.

For use with fluids other than those explicitly indicated, contact GMC® Refrigerazione.

INSTALLAZIONE

La sua installazione è necessaria per proteggere l'impianto da umidità, acidi e contaminanti solidi, che possono causare non solo una riduzione dell'efficienza complessiva ma anche gravi danni al compressore e a tutti gli elementi dell'impianto.

La scelta dell'orientamento di installazione, consentita sia verticale che orizzontale, è in ogni caso suggerita verticale col flusso verso il basso, per evitare il ristagno di olio e morchie; inoltre, la direzione del flusso deve essere concorde con la freccia posta sull'etichetta.

AMBITO DI APPLICAZIONE

I filtri-disidratatori ermetici SCMI sono considerati "Recipienti" secondo quanto definito nell'Articolo 2, paragrafo 2, della Direttiva PED 2014/68/UE. Tutta la linea **PLUS** è stata progettata per l'utilizzo con la quasi totalità dei fluidi frigorigeni presenti sul mercato, ovvero fluidi classificati dall'articolo 13, paragrafo 1, lettera (b), della Direttiva PED 2014/68/UE come appartenenti al Gruppo 1 e Gruppo 2; la maggior parte di questi fluidi sono indicati nell'Annex E della norma EN 378-1 come appartenenti alla **Classe A1, A2L e A3**.

- **HFC:** R32, R404A, R407C, R410A, R507;
- **HFO:** R1234ze, R1234yf;
- **Blends HFC/HFO:** R448A, R449A, R450A, R452A, R452B, R454B, R454C, R513A;
- **HC:** R290, R600, R600a, R1270;

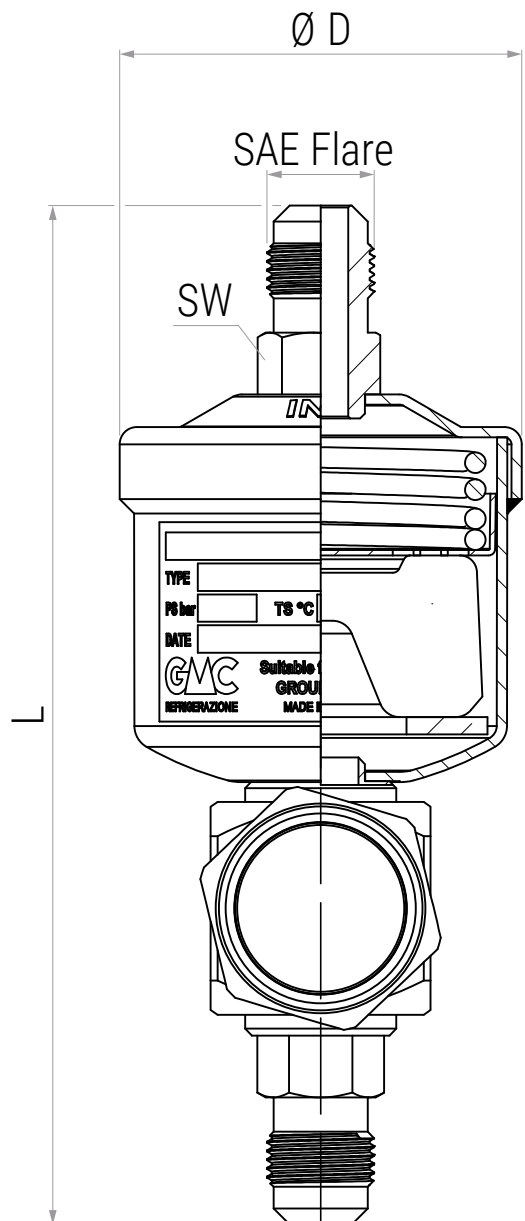
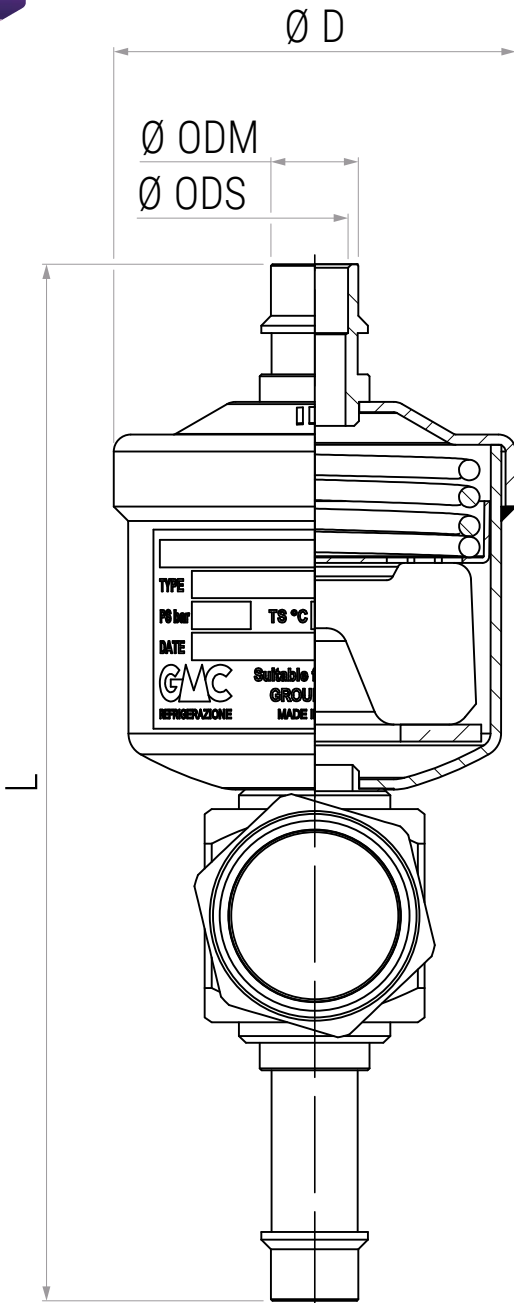
La classificazione di pericolosità del prodotto, in base alla Direttiva 2014/68/UE, dipende da:

- Tipologia di fluido di destinazione d'uso;
- Dimensioni intrinseche (il volume, in questo caso);
- Pressione massima di esercizio di progettazione (PS).

In linea con la Tabella 1 dell'Annex II della Direttiva 2014/68/UE, **tutti i prodotti ricadono nello scopo dell'Articolo 4.3** e non possono recare la marcatura CE nonostante siano in conformità con la Direttiva stessa.

Tutti i prodotti sono inoltre conformi alla STATUTORY INSTRUMENTS 2016 No. 1105 - The Pressure Equipment (Safety) Regulations 2016, modificata dalla Product Safety and Metrology etc (Amendment etc.) (EU Exit) Regulations 2019; in linea con la sua classificazione, **tutti i prodotti della linea ricadono nello scopo del Regulation 8** e non possono recare il marchio UKCA anche se sono conformi al Regulations stesso.

Per utilizzi con fluidi diversi da quelli esplicitamente indicati, contattare direttamente GMC® Refrigerazione.





SCMI PLUS with solder connections - PLUS Line

Type	Nominal core volume [cm ³] (in ³)	ODS		ODM		Dimensions [mm]		Weight [kg]	Pcs per box	TS [°C]	PS [bar]	Category 2014/68/EU PED
		[in]	[mm]	[in]	[mm]	ØD	L					
SCMI052S PLUS	80 (05)	1/4"	-	3/8"	-	59	162	0,6	26	-40 ÷ +80	50	Art. 4.3
SCMI053S PLUS	80 (05)	3/8"	-	1/2"	-	59	164	0,6	26			
SCMI082S PLUS	130 (08)	1/4"	-	3/8"	-	59	188	0,6	15			
SCMI083S PLUS	130 (08)	3/8"	-	1/2"	-	59	189	0,6	15			
SCMI083M10S PLUS	130 (08)	-	10	-	12	59	189	0,6	15			
SCMI084S PLUS	130 (08)	1/2'	-	5/8'	16	59	196	0,6	15			
SCMI163S PLUS	250 (16)	3/8"	-	1/2"	-	78	202	1,0	15			
SCMI163M10S PLUS	250 (16)	-	10	-	12	78	202	1,0	15			
SCMI164S PLUS	250 (16)	1/2'	-	5/8'	16	78	209	1,0	15			
SCMI164M12S PLUS	250 (16)	-	12	5/8"	16	78	209	1,0	15			
SCMI165S PLUS	250 (16)	5/8"	16	-	3/4"	78	217	1,0	15			
SCMI166S PLUS	250 (16)	3/4"	-	7/8"	-	78	223	1,1	15			
SCMI325S PLUS	500 (32)	1/2'	-	5/8'	16	95	250	1,8	6			
SCMI326S PLUS	500 (32)	5/8"	16	3/4"	-	95	258	1,8	6			
SCMI327S PLUS	500 (32)	3/4"	-	7/8"	-	95	258	1,9	6			



SCMI PLUS with threaded connections - PLUS Line

Type	Nominal core volume [cm ³] (in ³)	SAE Flare	Dimensions [mm]			Weight [kg]	Pcs per box	TS [°C]	PS [bar]	Category 2014/68/EU PED
		Male	ØD	L	SW					
SCMI032MM PLUS	50 (03)	1/4"	59	139	16	0,5	26	-40 ÷ +80	50	Art. 4.3
SCMI052MM PLUS	80 (05)	1/4"	59	152	16	0,6	26			
SCMI053MM PLUS	80 (05)	3/8"	59	160	16	0,6	26			
SCMI082MM PLUS	130 (08)	1/4"	59	177	16	0,6	15			
SCMI083MM PLUS	130 (08)	3/8"	59	185	16	0,6	15			
SCMI084MM PLUS	130 (08)	1/2"	59	193	19	0,7	15			
SCMI163MM PLUS	250 (16)	3/8"	78	198	16	1,0	15			
SCMI164MM PLUS	250 (16)	1/2"	78	206	19	1,1	15			
SCMI165MM PLUS	250 (16)	5/8"	78	215	23	1,1	15			
SCMI324MM PLUS	500 (32)	1/2"	95	239	19	1,8	6			
SCMI325MM PLUS	500 (32)	5/8"	95	248	23	1,8	6			
SCMI326MM PLUS	670 (41)	3/4"	95	256	27	1,9	6			

SCMI with solder connections - Refrigerant Flow Capacity [kW] @ Pressure drop 0,07 bar ⁽¹⁾																			
Type	R32	R1234yf	R1234ze	R452B	R454B	R134a	R404A	R407C	R410A	R448A	R449A	R450A	R452A	R507	R513A	R290	R600	R600a	R1270
SCMI PLUS																			
SCMI052S PLUS	12,8	6,1	7,1	10,0	10,4	8,7	5,8	8,3	8,6	8,0	8,2	6,9	6,2	5,8	6,9	9,5	10,8	9,7	10,8
SCMI053S PLUS	29,0	14,4	17,9	23,9	23,0	19,1	14,5	21,0	19,8	18,3	17,8	16,4	13,8	13,0	16,0	24,8	25,7	23,2	24,9
SCMI082S PLUS	12,9	6,1	7,9	11,0	10,4	8,6	6,1	9,1	8,8	8,3	8,4	6,8	6,4	5,7	7,1	10,8	12,4	9,8	10,5
SCMI083S PLUS	36,0	17,2	20,3	27,4	28,6	23,2	16,6	24,2	23,4	22,8	22,7	19,5	16,9	15,3	20,1	28,1	31,6	27,4	29,7
SCMI083M10S PLUS	36,0	17,2	20,3	27,4	28,6	23,2	16,6	24,2	23,4	22,8	22,7	19,5	16,9	15,3	20,1	28,1	31,6	27,4	29,7
SCMI084S PLUS	46,9	21,8	25,3	37,5	36,7	29,7	20,6	31,3	30,8	28,3	27,9	22,2	21,4	19,6	25,4	36,8	39,2	35,3	35,3
SCMI163S PLUS	36,3	18,7	22,6	31,4	29,9	24,3	17,6	26,7	25,5	25,1	23,6	19,4	18,0	16,5	21,9	29,8	33,2	28,4	30,3
SCMI163M10S PLUS	36,3	18,7	22,6	31,4	29,9	24,3	17,6	26,7	25,5	25,1	23,6	19,4	18,0	16,5	21,9	29,8	33,2	28,4	30,3
SCMI164S PLUS	55,8	24,8	31,9	40,3	44,1	34,9	24,8	34,2	36,6	33,0	33,5	28,4	24,0	23,5	30,0	42,3	49,2	40,4	42,6
SCMI164M12S PLUS	55,8	24,8	31,9	40,3	44,1	34,9	24,8	34,2	36,6	33,0	33,5	28,4	24,0	23,5	30,0	42,3	49,2	40,4	42,6
SCMI165S PLUS	67,7	31,6	40,4	58,2	54,8	43,4	33,2	47,1	48,5	42,6	40,9	37,2	32,2	32,9	37,1	54,0	62,0	54,6	56,8
SCMI166S PLUS	96,4	44,4	58,2	81,5	74,0	60,6	47,3	63,3	65,4	55,6	58,0	53,0	46,9	47,0	52,0	78,1	95,7	78,4	74,7
SCMI325S PLUS	78,3	35,6	41,7	60,2	58,0	48,4	34,5	51,0	50,0	46,5	44,1	39,6	34,1	32,3	41,2	60,7	63,8	60,4	64,2
SCMI326S PLUS	103,9	47,6	55,0	79,6	76,4	64,4	46,0	68,0	66,2	62,0	58,7	52,9	44,8	42,4	54,7	82,2	85,5	81,1	84,7
SCMI327S PLUS	118,3	54,1	63,3	91,6	87,1	72,0	51,9	77,3	74,6	70,7	68,0	60,2	51,3	48,7	62,9	93,4	96,8	91,2	96,5

SCMI with threaded connections - Refrigerant Flow Capacity [kW] @ Pressure drop 0,07 bar ⁽¹⁾																			
Type	R32	R1234yf	R1234ze	R452B	R454B	R134a	R404A	R407C	R410A	R448A	R449A	R450A	R452A	R507	R513A	R290	R600	R600a	R1270
SCMI PLUS																			
SCMI032MM PLUS	10,4	4,8	5,6	7,9	8,4	6,8	4,6	6,7	7,0	6,1	6,5	5,2	4,5	4,7	5,3	8,0	9,3	7,8	8,3
SCMI052MM PLUS	10,5	5,0	6,1	8,0	8,6	6,9	5,0	7,0	7,1	6,6	6,2	5,0	4,8	4,8	5,7	8,1	9,1	7,6	8,1
SCMI053MM PLUS	23,5	11,4	12,9	19,1	19,8	14,8	11,6	16,8	17,0	15,7	14,7	12,6	10,7	11,1	13,6	18,6	21,5	18,3	20,4
SCMI082MM PLUS	11,3	5,1	6,0	8,1	8,5	7,3	5,2	7,3	7,1	6,8	6,7	5,7	5,1	4,7	5,9	8,4	9,8	8,4	9,1
SCMI083MM PLUS	28,2	12,8	15,7	22,6	23,3	18,1	13,2	19,0	18,9	18,2	17,9	14,7	13,3	12,6	15,6	21,6	25,9	21,8	24,1
SCMI084MM PLUS	36,0	17,9	22,3	28,2	30,3	25,5	16,5	23,8	26,9	23,7	23,5	18,7	17,9	17,5	19,7	29,6	34,3	28,8	30,1
SCMI163MM PLUS	29,2	15,2	17,6	23,4	24,9	19,7	14,6	21,5	21,3	19,4	18,8	16,4	14,4	14,1	16,0	24,2	27,8	23,0	23,8
SCMI164MM PLUS	43,3	20,4	26,5	34,8	34,1	27,7	20,3	29,4	30,5	28,0	26,6	21,7	19,5	20,0	25,2	32,7	39,0	32,7	35,5
SCMI165MM PLUS	58,0	28,6	34,6	46,3	48,7	39,5	26,2	38,6	42,0	34,6	35,6	31,6	28,1	27,0	30,6	44,8	54,2	44,6	45,5
SCMI324MM PLUS	54,5	25,4	29,5	41,9	43,1	35,8	24,2	34,6	34,4	31,4	33,0	27,3	24,5	24,3	28,9	41,2	45,3	41,1	41,1
SCMI325MM PLUS	60,6	29,3	35,2	49,2	49,1	40,9	29,7	41,0	43,0	38,1	38,9	31,3	29,7	28,6	33,7	48,2	57,2	47,0	51,0
SCMI326MM PLUS	94,6	43,8	51,7	73,2	72,6	60,5	43,7	61,2	62,9	57,0	53,4	47,6	40,4	38,2	52,0	76,5	77,8	76,2	78,7

NOTES:

⁽¹⁾ Maximum refrigerant capacities are related to a total pressure drop of 0,07 bar, inlet and outlet connections included (in accordance with ARI STANDARD 710) with condensing temperature at +30 °C and evaporating temperature at -15 °C.

SCMI Water Capacity⁽¹⁾ & Dehydratable Charge

SCMI Type		+24 °C								+52 °C							
		Water Capacity				Dehydratable Charge				Water Capacity				Dehydratable Charge			
		[gH ₂ O]				[kgREFRIGERANT]				[gH ₂ O]				[kgREFRIGERANT]			
		With solder connections	With threaded connections	R134a	R404A R507	R407C	R410A	R134a	R404A R507	R407C	R410A	R134a	R404A R507	R407C	R410A	R134a	R404A R507
SCMI PLUS																	
-	SCMI032MM PLUS	5,4	5,0	4,1	4,6	5,2	5,6	4,2	4,4	4,5	4,8	3,2	3,4	4,7	4,7	3,6	3,9
SCMI052S PLUS	SCMI052MM PLUS	7,6	7,6	6,5	6,6	8,0	8,9	6,5	7,2	7,2	8,0	5,6	5,6	6,9	7,4	5,8	6,2
SCMI053S PLUS	SCMI053MM PLUS																
SCMI082S PLUS	SCMI082MM PLUS																
SCMI083S PLUS	SCMI083MM PLUS	13,7	13,7	11,0	12,3	15,1	15,4	11,9	12,8	11,3	12,2	9,0	9,2	11,8	12,6	8,7	10,9
SCMI083M10S PLUS	SCMI084MM PLUS																
SCMI084S PLUS	-																
SCMI163S PLUS	SCMI163MM PLUS																
SCMI163M10S PLUS	SCMI164MM PLUS																
SCMI164S PLUS	SCMI165MM PLUS	25,5	28,1	21,7	23,9	25,9	30,1	23,0	26,0	23,0	23,1	17,9	17,8	25,3	26,8	17,5	18,9
SCMI164M12S PLUS	-																
SCMI165S PLUS	-																
SCMI166S PLUS	-																
SCMI325S PLUS	SCMI324MM PLUS																
SCMI326S PLUS	SCMI325MM PLUS	45,6	46,7	37,3	44,9	53,9	50,4	41,5	46,6	40,1	42,1	33,7	32,8	44,9	48,9	32,4	38,4
SCMI327S PLUS	SCMI326MM PLUS																

NOTES:
 The dehydrating capability is based on the humidity content in the refrigerant, before and after drying, at the conditions set by the ARI STANDARD 710, that assumes: Liquid temperature: +24 °C and +52 °C. Equilibrium Point Dryness (EPD) for R134a, R404A, R407A, R410A, R507: 50 ppm of H₂O.