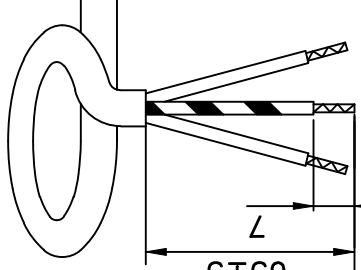
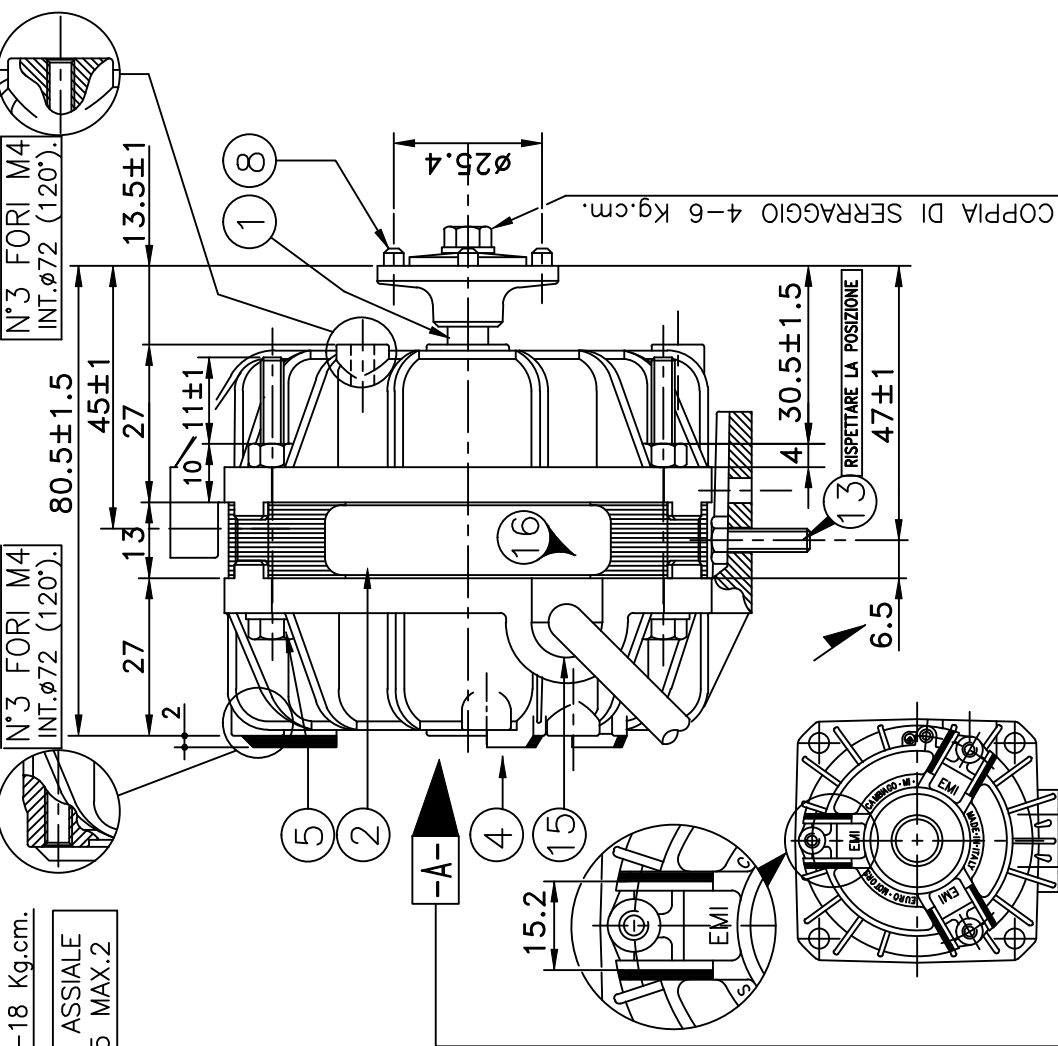
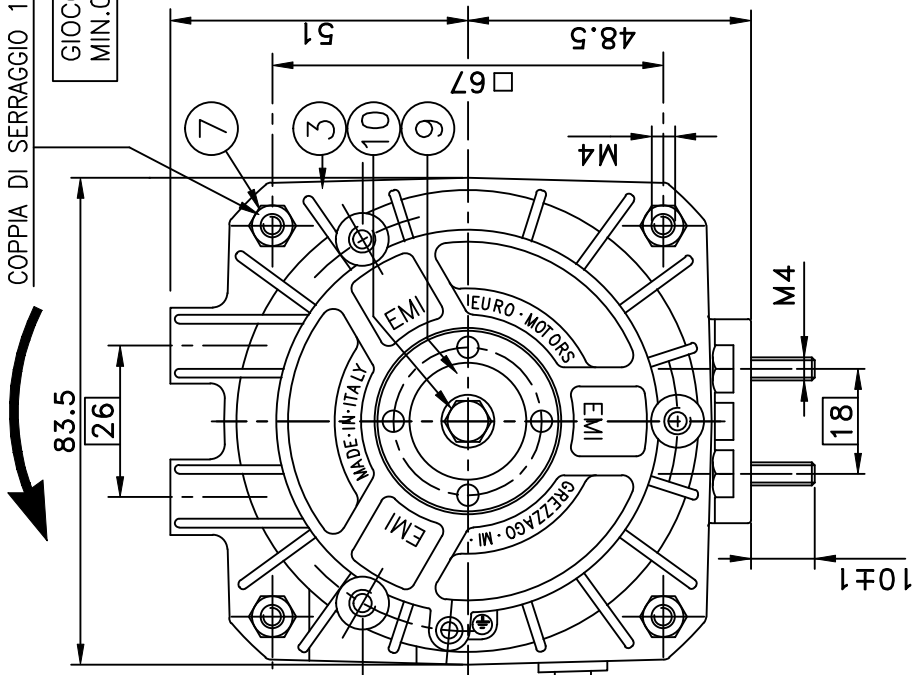


500±40 LUNGH.UTILE CAVO TRIPOLARE DAL COP.POSTI.



TERMINALI A
PUNTALE IN OTTONE
INARCA 0010628001



VISTA DA -A-

POS.	CODICE	DESCRIZIONE E CARATTERISTICHE	N°Pz.
1	3401.0303	GR.INDOTTO 82 H13 -C.6-ALBERO L=73.5 Ø7	1
2	2306.0016	GR.STATORE 82 H13 MOD. 0011 NON IMPREGNATO.	1
3	3180.0021	GR.COP.ANTERIORE C/PIED+3F.M4- SF.14 SP.0.4	1
4	3180.0127	GR.COP.POSTERIORE H13 C/GUID.SF.14 SF.M4 SP.0.4	1
5	1132.0203	VITE T.E. M4x40 CON RONDELLA - Z.B.-	4
6	1169.0001	DADO ESAGONALE DA M4-UNI 5587.-Z.B.-	4
8	1171.0001	PORTAVENTOLA DIAM. 7mm.	1
9	1131.1401	ROND. BOMBATA SP.1.5 F.4.5 Z.B.	1
10	1132.0201	VITE T.E. CON FINTA RONDELLA M4x11 Z.B.	1
11			
12			
13	1132.0001	VITE T.E. M4x14 - Z.B.-	2
14			
15	1170.0502	PASSAFILO DI CHIUSURA PER TRIPOLARE	1
16	1186.0001	TARGHETTA NEUTRA 49x12.	1
17			

16 APPLICARE OTTENENDO LA LETTURA DEI DATI DI TARGA DAL COPERCHIO POSTERIORE.

TIPO DI IMBALLO:

- N°1 SCATOLA
- N°20 MOTORI
- N°1 SACCHETTO cod.1187.0604
- CON: N°40 VITI cod.1132.0201
- E N°80 DADI cod.1169.0001

MODULO
0011

EDIZ.	DESCRIZIONE
2	AGGIORNATO A C.A.D.-AGGIUNTO MARCHIO V.D.E.
3	SOSTITUITO -SACCHETTO 15024- CON NOTA -TIPO DI IMBALLO:- DEI PARTICOLARI FORNITI A PARTE.

Denominazione: -PENTAVALENTI-	
MOTORE 5-82CE-1305	
"a catalogo E.M.I."	
DATI DI TARGA	
CE	
MOD. 5-82CE-1305 REG.1175	
230V~	50/60Hz 0.2A 5/30W
CL.B	1300/1550 MIN ⁻¹ PROT.IMP.
Numero	Data
3	07-02-22
2	11-11-99
MODIFICHE	
CODICE : 4125.5001	

EURO MOTORS ITALIA	Dis. <u>Villa D.</u>
	Visto
	Data 08-05-96
	Scala