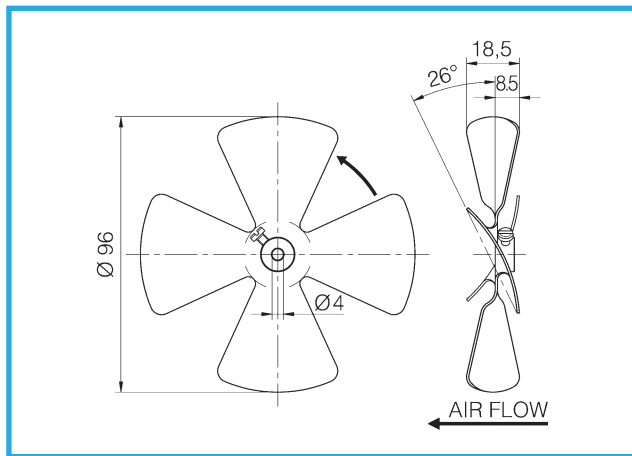


## VENTOLE ALLUMINIO MA58

Questa serie di ventole in alluminio, disponibile sia nella versione aspirante che premente Ø 96 mm, è stata studiata per essere impiegata nei ventilatori M58.

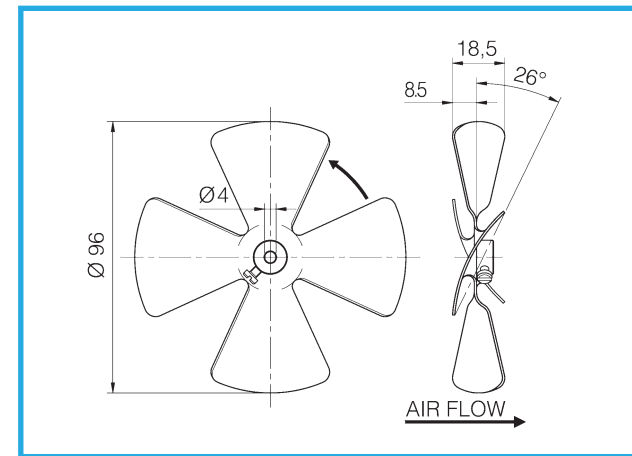
## ALUMINIUM FAN BLADES MA58

This aluminium fan blades range is available with 96 mm diameter, sucking and blowing version. Specifically designed to be fitted to M58 fans.



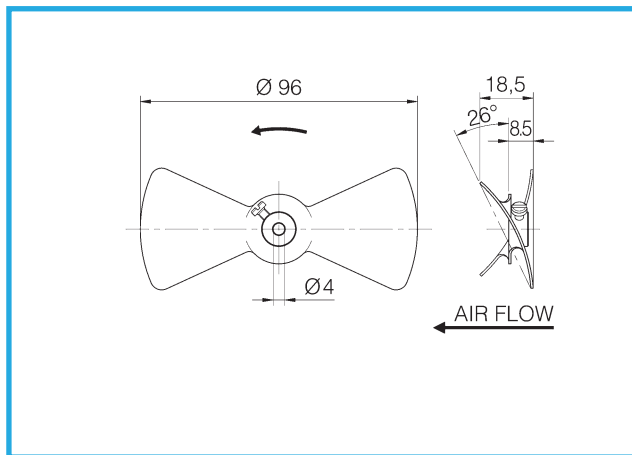
Ventola aspirante - Sucking Fan Blade

Codice Part Number	Descrizione Description	Imballo Packing
40121003/IMB	Ø 96 mm - 26°	60 Pcs



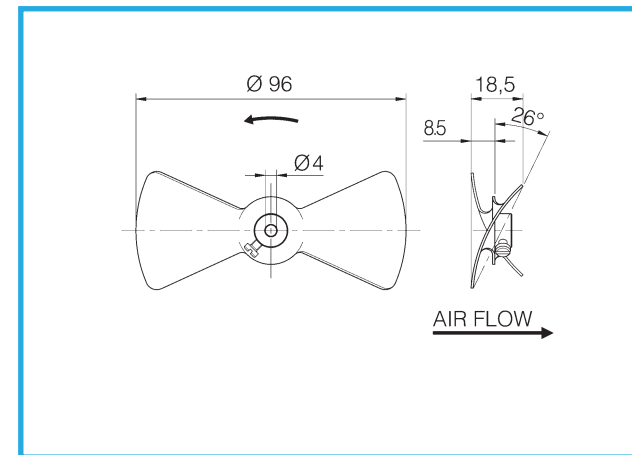
Ventola premente - Blowing Fan Blade

Codice Part Number	Descrizione Description	Imballo Packing
40121002/IMB	Ø 96 mm - 26°	60 Pcs



Ventola aspirante - Sucking Fan Blade

Codice Part Number	Descrizione Description	Imballo Packing
40121006/IMB	Ø 96 mm - 26°	60 Pcs



Ventola premente - Blowing Fan Blade

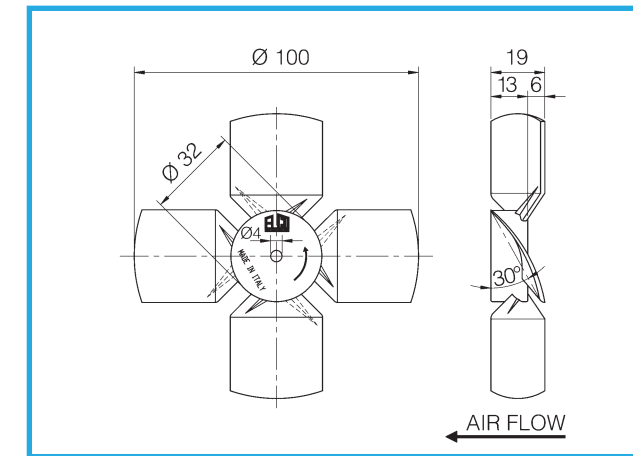
Codice Part Number	Descrizione Description	Imballo Packing
40121005/IMB	Ø 96 mm - 26°	60 Pcs

## VENTOLE PLASTICA MA58

Questa serie di ventole in plastica, disponibile sia nella versione aspirante che premente Ø 100 e 154 mm, è stata studiata per essere impiegata nei ventilatori M58.

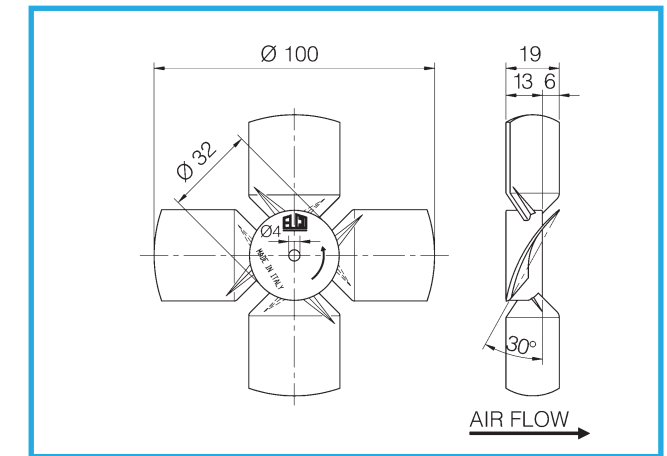
## PLASTIC FAN BLADES MA58

This plastic fan blades range is available with 100 and 154 mm diameters, sucking and blowing version. Specifically designed to be fitted to M58 fan motors.



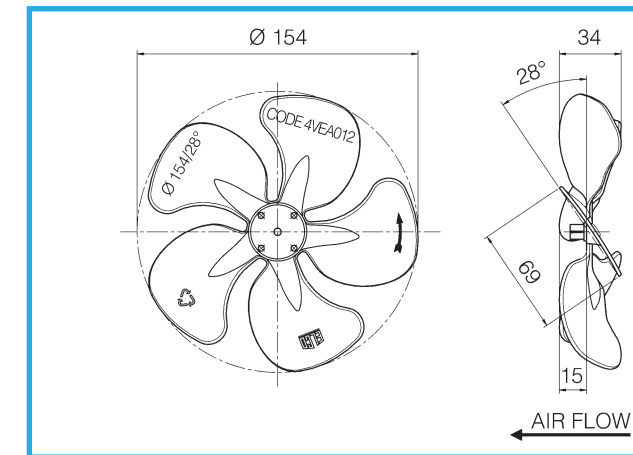
Ventola aspirante - Sucking Fan Blade

Codice Part Number	Descrizione Description	Imballo Packing
40121004/IMB	Ø 100 mm - 30°	60 Pcs



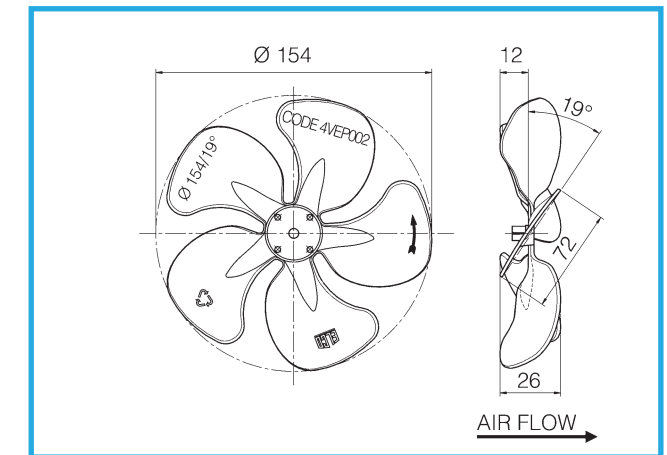
Ventola premente - Blowing Fan Blade

Codice Part Number	Descrizione Description	Imballo Packing
40121001/IMB	Ø 100 mm - 30°	60 Pcs



Ventola aspirante - Sucking Fan Blade

Codice Part Number	Descrizione Description	Imballo Packing
4VEA012/1	Ø 154 mm - 28°	226 Pcs



Ventola premente - Blowing Fan Blade

Codice Part Number	Descrizione Description	Imballo Packing
4VEP002/IMB	Ø 154 mm - 19°	226 Pcs