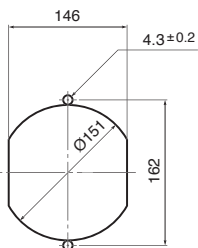
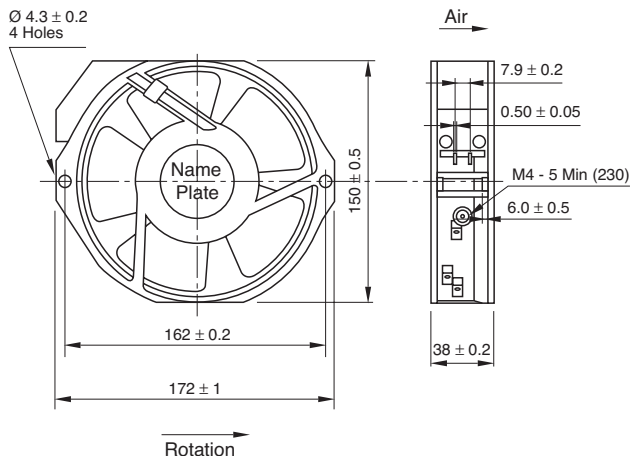


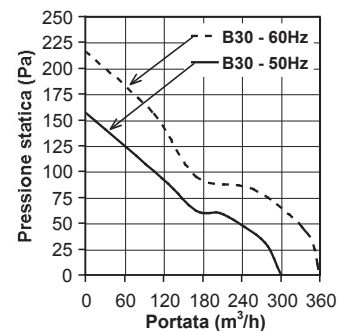
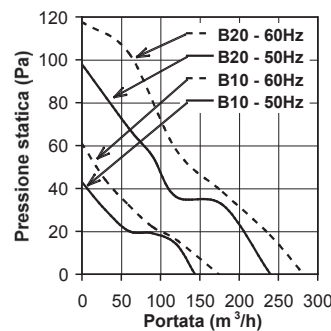
VENTILATORI NMB SERIE 5915PC

Descrizione: Assiali in c.a.
172x150x38 mm

Materiale casing: alluminio nero
Materiale impeller: plastica nera UL 94V-0
Tipo di flangia: standard
Grado di protezione: IP20 in accordo alla norma EN 60529
Protezione motore: protezione termica
Temp. di stoccaggio: da -40°C a +70°C
Vita L10 a 40°C: 50.000 ore
Connessione elettrica: terminali maschio 2,8 x 0,5 mm
Peso: 750 g.
Omologazioni: UL E89936
 CSA 065829-0-000
 VDE Nr. 4313
 CE



INLET SIDE / OUTLET SIDE



Modello	Tensione nominale	Tensione di spunto	Potenza nominale	Portata max	Pressione statica max	Rumore	Velocità di rotazione	Temperatura di lavoro	Omologazioni		
	(Vc.a.)	(Vc.a.)	(W)	(m³/h)	(Pa)	dB(A)	(rpm)	(°C)	UL	CSA	VDE
5915PC 12TB10	115	75	16/18	144/174	43/61	35,0/38,0	1.400/1.650	-10 ~ +70	•	•	•
5915PC 12TB20	115	75	21/22	240/282	98/118	46,0/50,0	2.200/2.600	-10 ~ +70	•	•	•
5915PC 12TB30	115	75	35/32	300/360	157/216	52,0/56,0	2.700/3.200	-10 ~ +70	•	•	•
5915PC 23TB10	230	145	16/18	144/174	43/61	35,0/38,0	1.400/1.650	-10 ~ +70	•	•	•
5915PC 23TB20	230	145	23/26	240/282	98/118	46,0/50,0	2.200/2.600	-10 ~ +70	•	•	•
5915PC 23TB30	230	145	35/35	300/360	157/216	52,0/56,0	2.700/3.200	-10 ~ +70	•	•	•

Le specifiche, i dati e i disegni riportati nel presente data sheet sono indicativi e possono subire variazioni senza preavviso. Fate riferimento alle nostre condizioni di vendita che includono limitazione di responsabilità e garanzia.