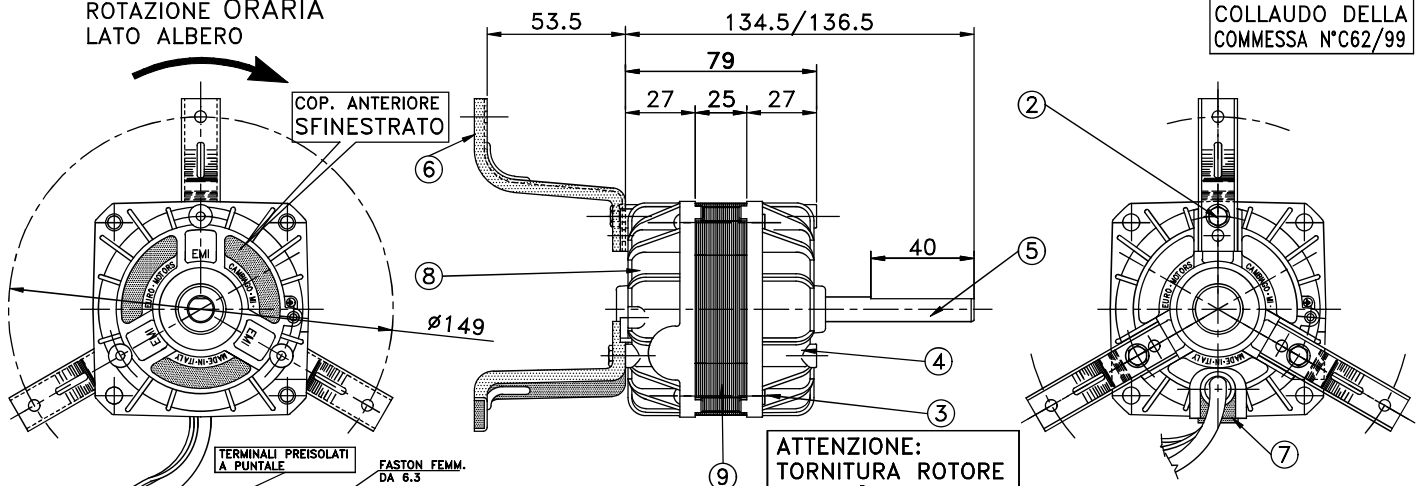


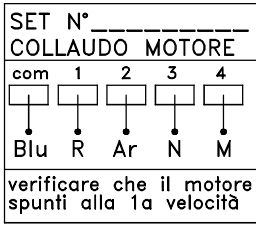
ROTAZIONE ORARIA
LATO ALBERO

VEDI SCHEDA DI
COLLAUDO DELLA
COMMESSA N°C62/99



TERMINALI PREISOLATI
A PUNTALE FASTON FEMM.
DA 6.3

GIOCO ASSIALE
MIN.0.5 MAX.2



-Cavetto GIALLO
-Cavetto VERDE
UTILE L=190

- BLU
- ROSSO
- ARANCIO
- NERO
- MARRONE
- GIALLOVERDE

UTILE 850±40

NOTA:
NON METTERE LA TARGA SUL MOTORE,
I DATI ELETTRICI SERVONO
SOLO PER COLLAUDO MOTORE.
TIMBRARE IL MOTORE CON LA
SUA SIGLA, E AGGIUNGERE IL
-CE-

Pos.	CODICE	DENOMINAZIONE	N° Pezzi	CARATTERISTICHE	MATERIALE
1	/	/	/	/	/
2	1132.0212	Vite TE c/fintarondella	3	M4x7	Zin. bianco
3	1135.0006	Ribattini	4	Ø4x39.5	Zin. bianco
4	3180.0505	Gr. cop. anteriore	1	Ferro sf.18 Sfinestrato sp.0.5	/
5	3401.3537	Gr. indotto monosporg.	1	H=25 F.9.52 C.2.5 l.19.5	L=135
6	1178.3003	Squadretta di supporto	3	utile H=53.5	Zin. bianco
7	1170.0517	Passacavo a -ELLE-	1	Ø9 serie 83	nylon
8	3180.0512	Gr. cop. posteriore	1	Ferro sf.18 sp.0.5 3Fori M4	/
9	3402.2795	Gr. statore impregnato	1	H=25	/
10	1167.0003	Condensatore	1	1.5µF Ø30	/
11	/	/	/	/	/
12	/	/	/	/	/

	Denominazione:	4	09-09-08
	MOTORE - 83M-2521/01	3	30-09-05
DATI DI TARGA	230-240V~ 50Hz 0.28A 21/64W	2	25-10-01
	CL.B 1100MIN ⁻¹ PROT.TERM. C=1.5µF	1	22-09-99
Dis.		Numero	Data
Visto		MODIFICHE	
Data 5-6-99		CODICE :	
Scala 1:1.5	NOME DIRECT.: MOT83	4121.0132	

4)-Sostituito rotore da 3401.3522 a 3401.3537.