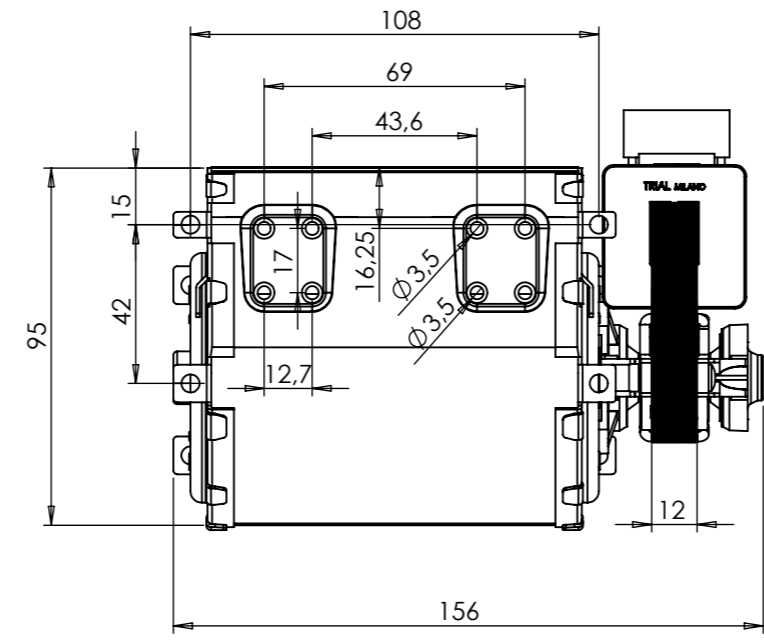


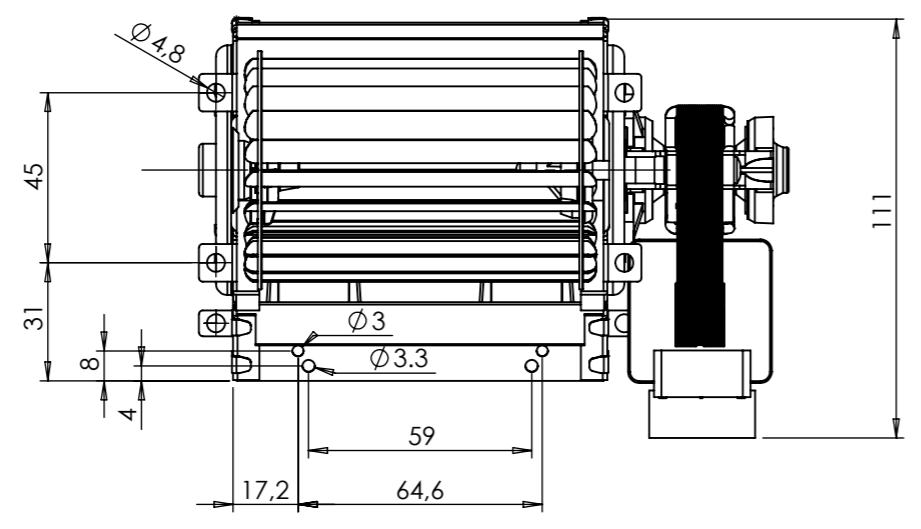
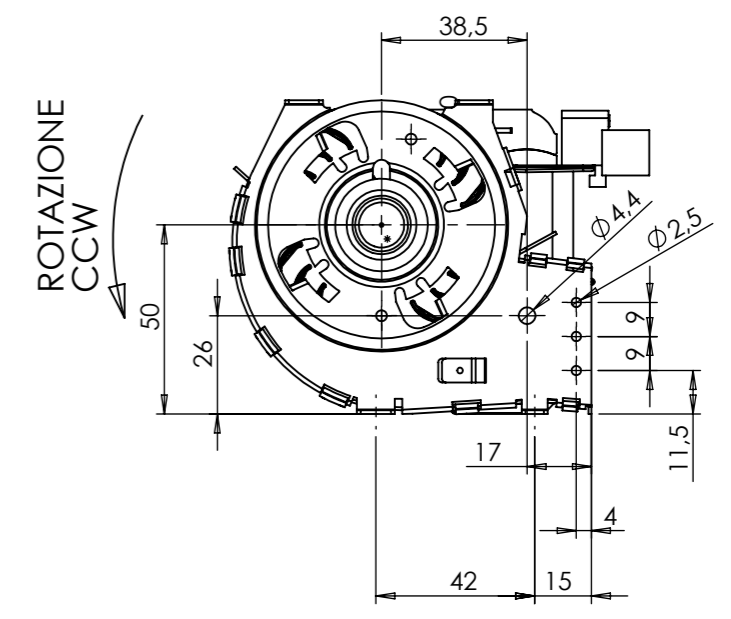
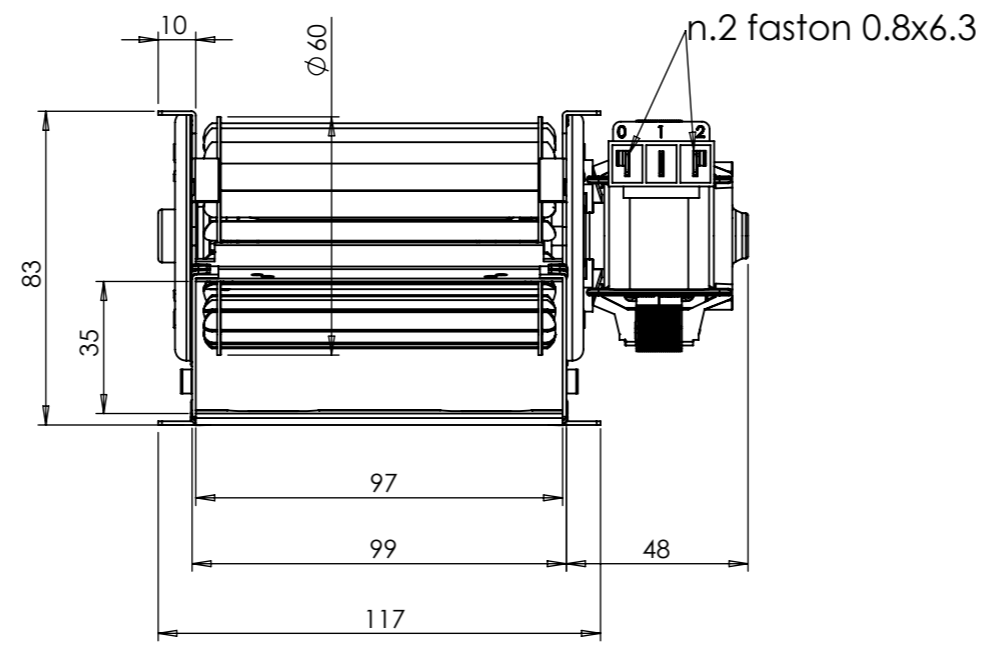
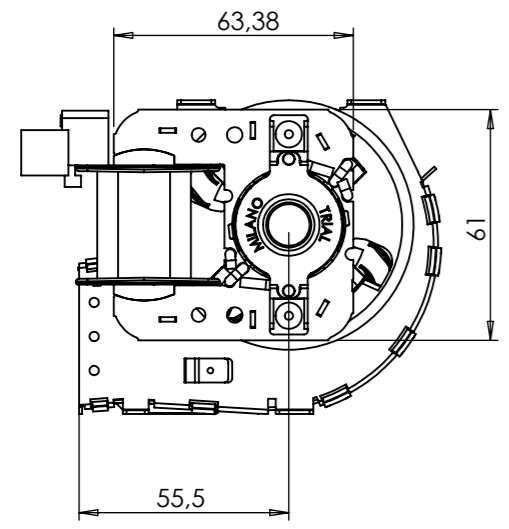
A termini di legge ci riserviamo la proprietà del presente disegno con il divieto di riprodurlo o di renderlo noto a terzi, senza nostra autorizzazione.

01/28/07/14 Rifatto disegno e agg. Tabella

Rizzi M.



Vista di "Riferimento"
side view



DATI CARATTERISTICI A 50HZ/TECHNICAL DATA AT 50HZ
"TAS09B-002-01"

			Mod.
Tensione nominale/Rated Voltage	V	230	
Frequenza/Rated Frequency	Hz	50-60	
Potenza assorbita/Input Power	W	24	01
Classe isolamento/Insulation class (IEC 60085)		F	
Max temp./Max ambient temperature(IEC 60335-1)	°C	60	
N° di giri a vuoto/Rated speed no load	Rpm	2030	01
Portata a bocca libera/Rated airflow	m³/h	70	01
Pressione statica/Static pressure	Pa	65	01
Rotazione/Rotation (side View)		CCW	
Funzionamento continuativo/Continuous duty			

Materiale:	Peso netto [g]:	Trattamento:	Dis. : Sardiello
TRIAL Srl S.Giuliano M.se Via dei Mille, 3 Tel (0039) 029822231 Off. Commerciale Tel (0039) 0298222351 Off. Tecnico Fax (0039) 0298243291	Per le quote lineari ed angolari prive di tolleranza, riferirsi alla norma UNI ISO 2768 - grado medio.		Data : 22/03/07
Descrizione: TFA001-D7- 230V50/60HZ		Foglio 1 / 1	Scala : 1:2
			Visto : -
			⊕
			A3
			Mod.
			01
			Sostituisce il dis. TAS09B-002-00