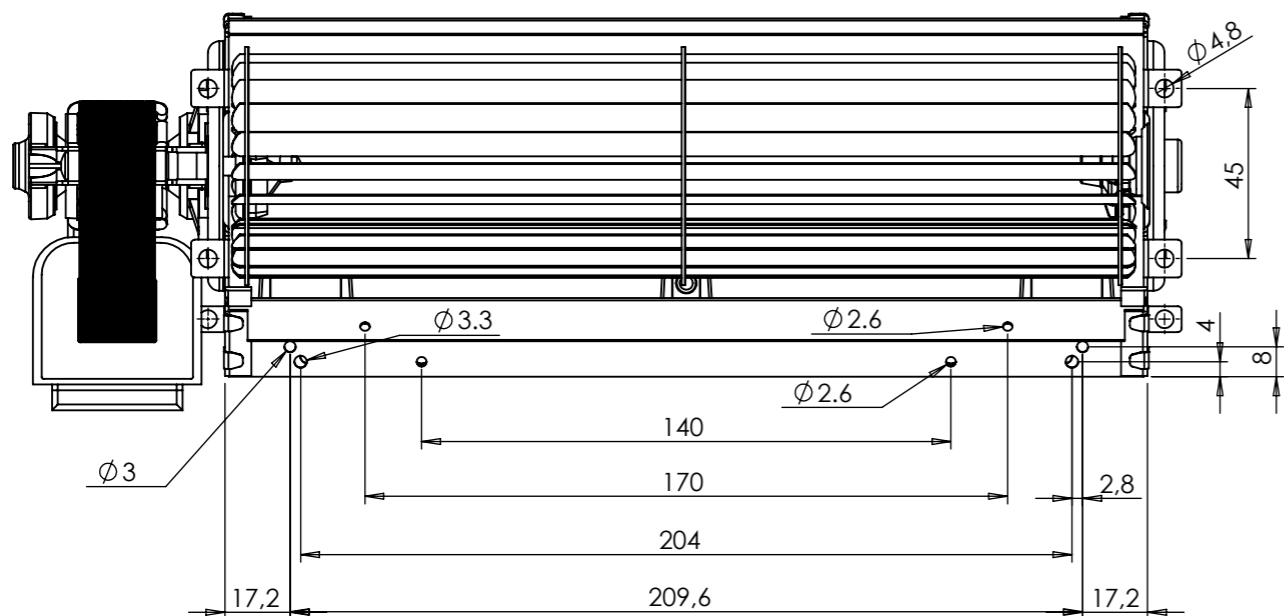
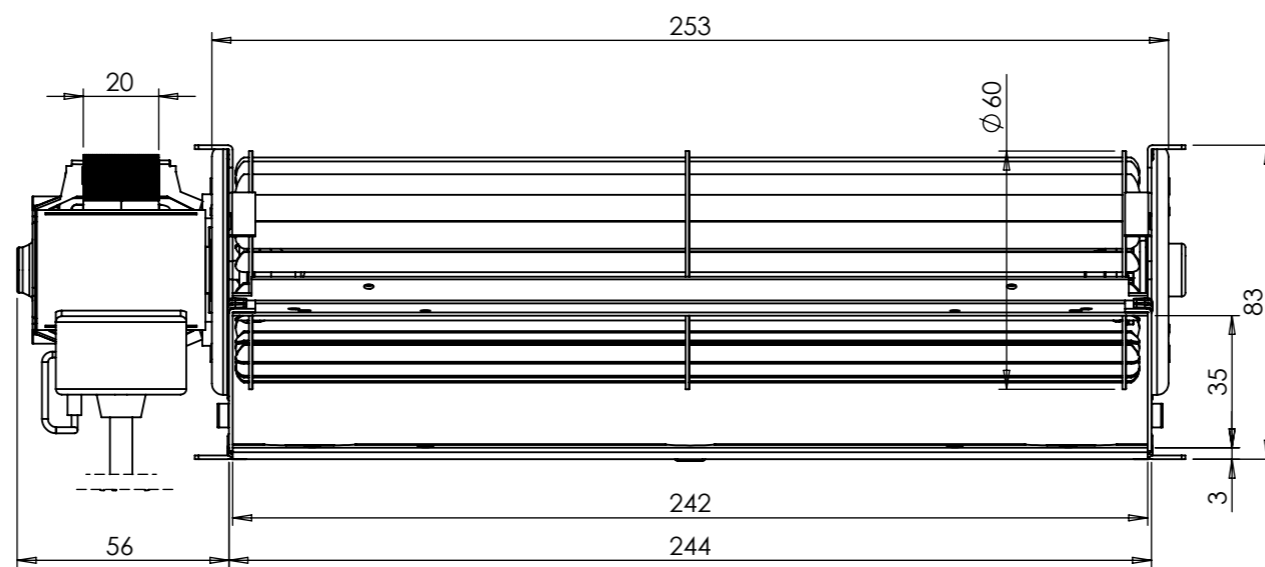
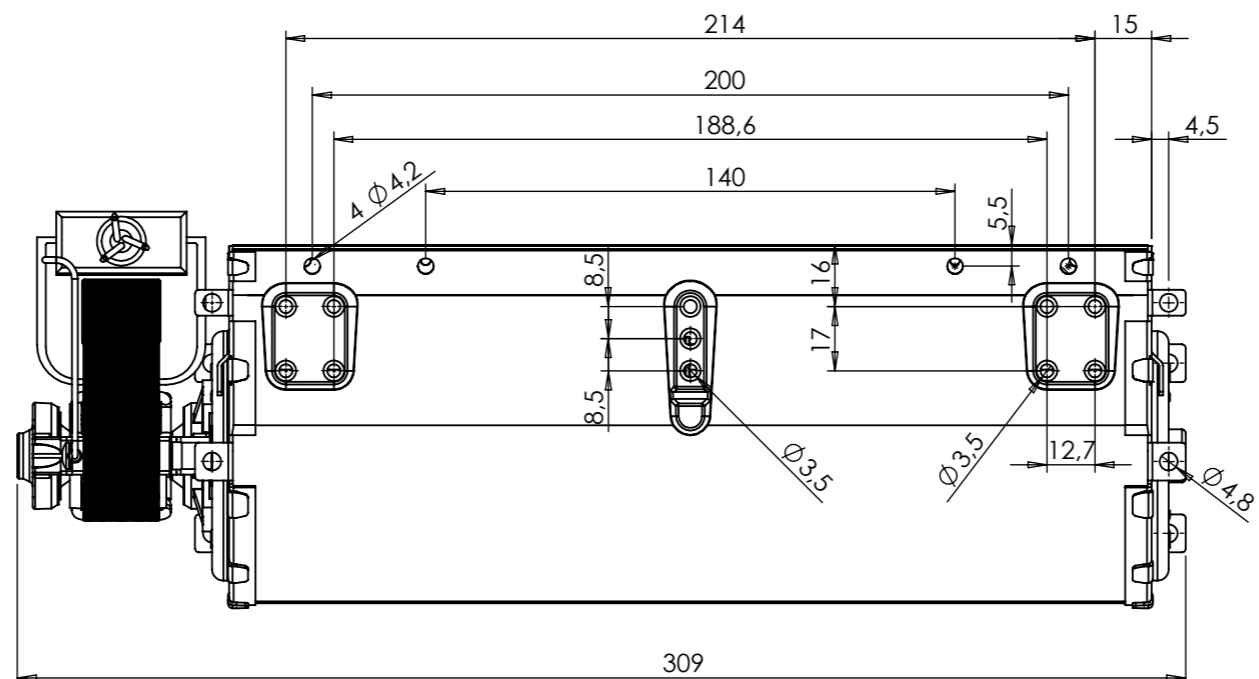
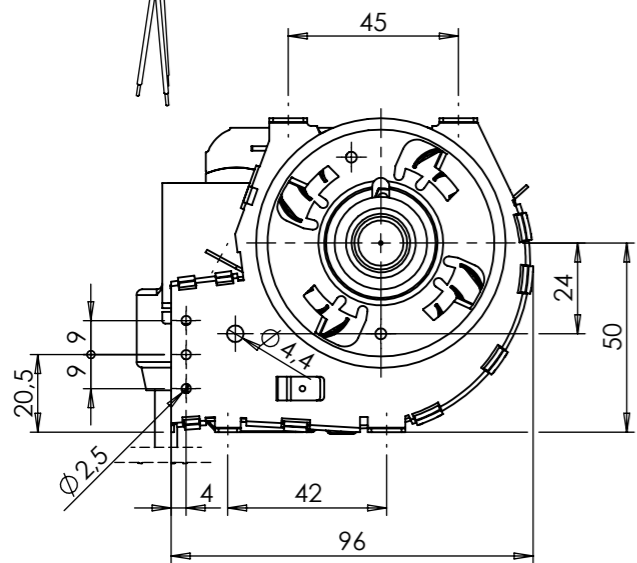
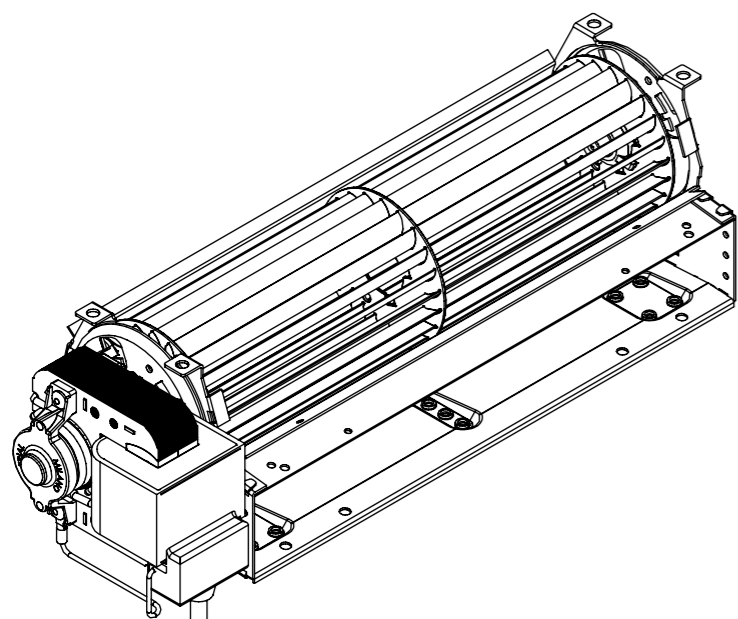


A termini di legge ci riserviamo la proprietà del presente disegno con il divieto di riprodurlo o di renderlo noto a terzi, senza nostra autorizzazione.

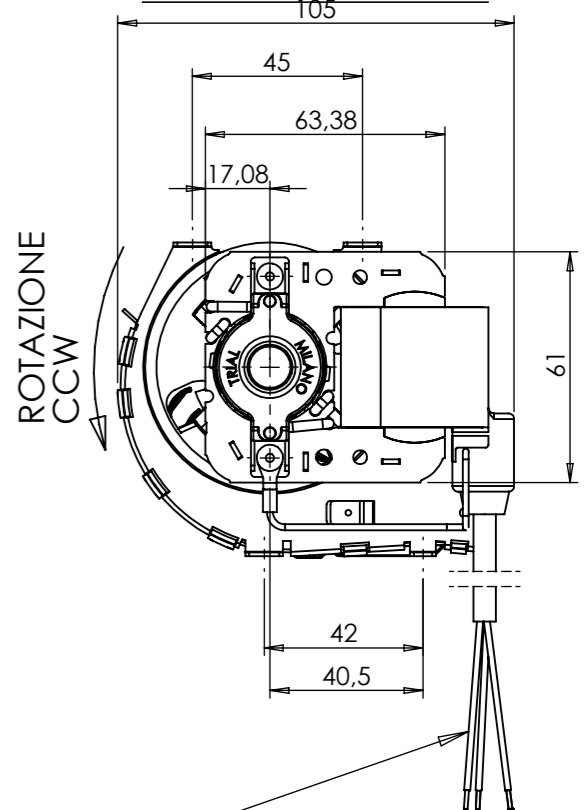
00/30/03/20/EMMISSIONE: Rizz



DATI CARATTERISTICI A 50Hz/TECHNICAL DATA AT 50Hz  
"TAS24B-049-00"

Tensione nominale/Rated Voltage	V	230	Mod.
Frequenza/Rated Frequency	Hz	50 - 60	
Potenza assorbita/Input Power (±10%)	W	37	
Classe isolamento/Insulation class (IEC 60085)		F	
min - Max ambient temperature	°C	-10 +60	
N° di giri a vuoto/Rated speed no load (±10%)	Rpm	1520	
Portata a bocca libera/Rated airflow (±10%)	m³/h	200	
Pressione statica/Static pressure (±10%)	Pa	52	
Rotazione/Rotation (side View)		CCW	
Funzionamento continuativo/Continuous duty			

Vista di "Riferimento"



Cavo alimentazione tripolare tipo H03-V2V2-F (HT90°C) con guaina in PVC nera. (Blu; Marrone; Giallo-Verde) Lunghezza totale 1250 mm

PER APPROVAZIONE  
FIRMA \_\_\_\_\_

Materiale:	Peso netto [g]:	Trattamento:	Dis.: Rizz
TRIAL Srl S.Giuliano M.se Via dei Mille, 3 Tel (0039) 029822231 Off. Commerciale Tel (0039) 0298222351 Off. Tecnico Fax (0039) 0298243291	Per le quote lineari ed angolari prive di tolleranza, riferirsi alla norma UNI ISO 2768 - grado medio.		Data : 30/03/2017
Descrizione: TSA004-S8-C09-UMID 230V50/60HZ			Scala : 1:2
			Visto : -
			Foglio 1 / 1
			⊕ ⊖
			A3
			Codice
			TAS24B-049
			Mod.
			00
			Sostituisce il dis.