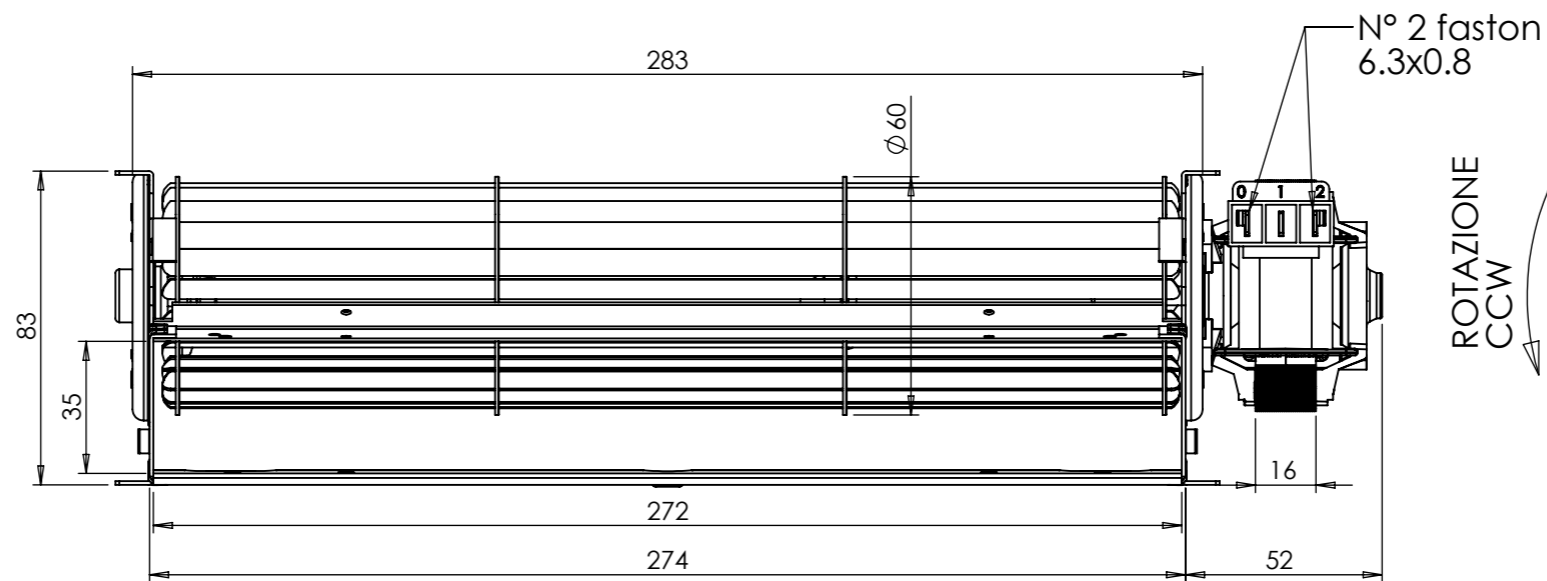
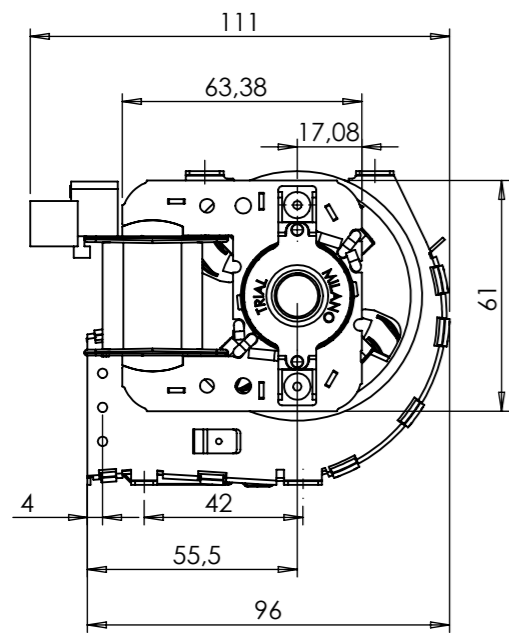
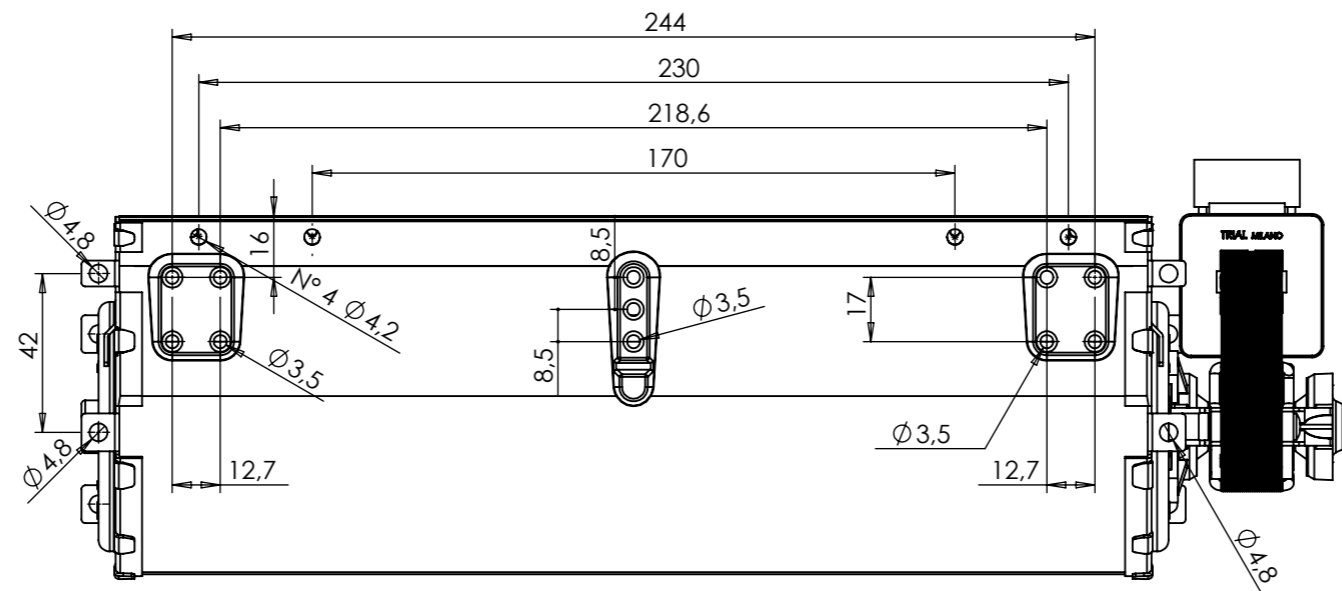
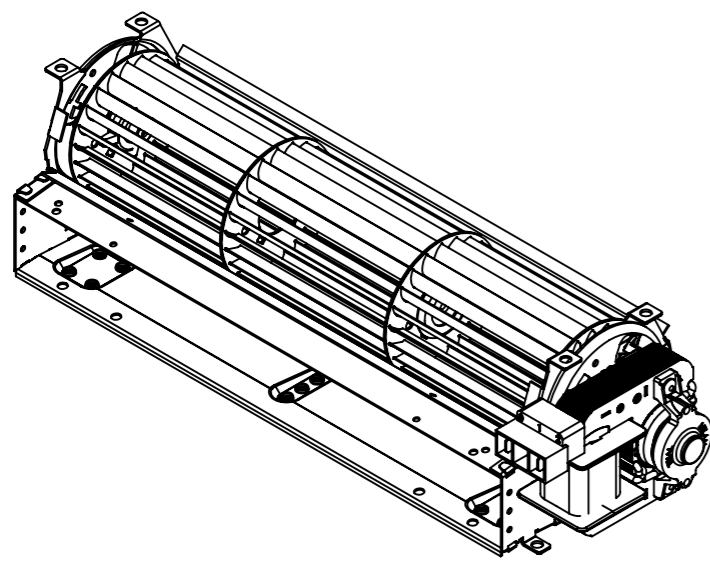


M006 Rev. 00

A termini di legge ci riserviamo la proprietà del presente disegno con il divieto di riprodurlo o di renderlo noto a terzi, senza nostra autorizzazione.

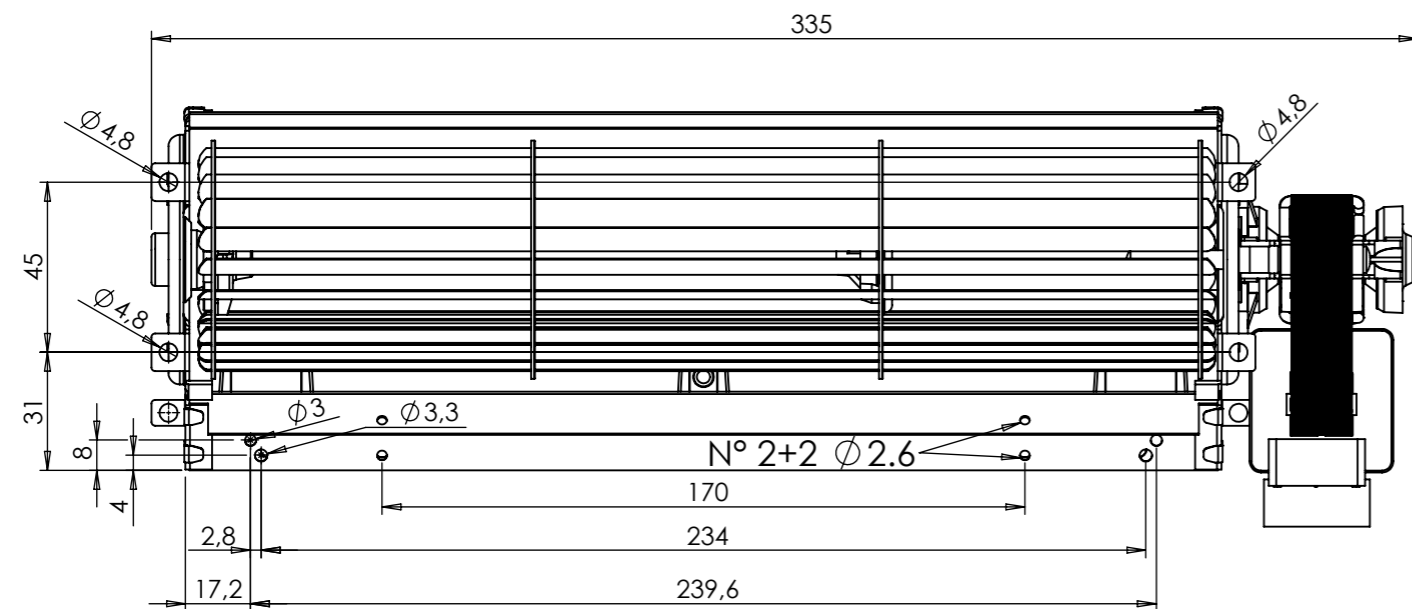
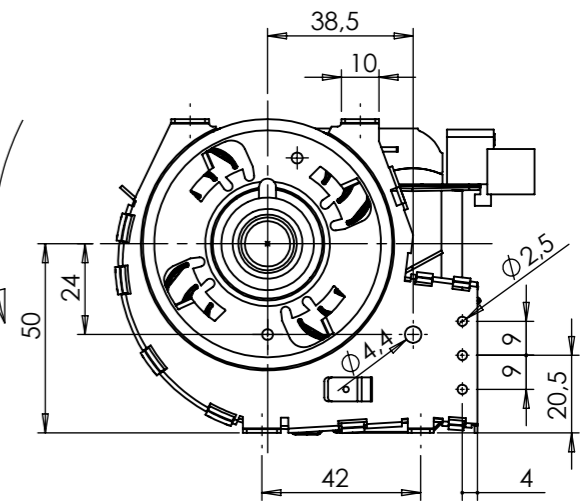
Rizzi

00/17/11/2016 MISSIONE.



Vista di "Riferimento"

ROTAZIONE  
CCW



DATI CARATTERISTICI/TECHNICAL DATA AT 50Hz			Mod.
"TAS27B-048-00"			
Tensione nominale/Rated Voltage	V	230	
Frequenza/Rated Frequency	Hz	50 - 60	
Potenza assorbita/Input Power (±10%)	W	33	
Classe isolamento/Insulation class (IEC 60085)		F	
min - Max ambient temperature	°C	0 - 60	
N° di giri a vuoto/Rated speed no load (±10%)	Rpm	1140	
Portata a bocca libera/Rated airflow (±10%)	m³/h	165	
Pressione statica/Static pressure (±10%)	Pa	44	
Rotazione/Rotation (side View)		CCW	
Funzionamento continuativo/Continuous duty			

Materiale:	Peso netto [g]:	Trattamento:	Dis. : Rizzi
<b>TRIAL Srl</b>			Data : 17/11/2016
S.Giuliano M.se Via dei Mille, 3			Scala : 1:2
Tel (0039) 029822231 Off. Commerciale			Visto : -
Tel (0039) 0298222351 Off. Tecnico			Foglio 1 / 1
Fax (0039) 0298243291			A3
Descrizione: TFA003-D7-	230V50/60HZ		Codice
			<b>TAS27B-048</b>
			Mod.
			<b>00</b>

FOR APPROVAL

SIGN \_\_\_\_\_

Date \_\_\_\_\_