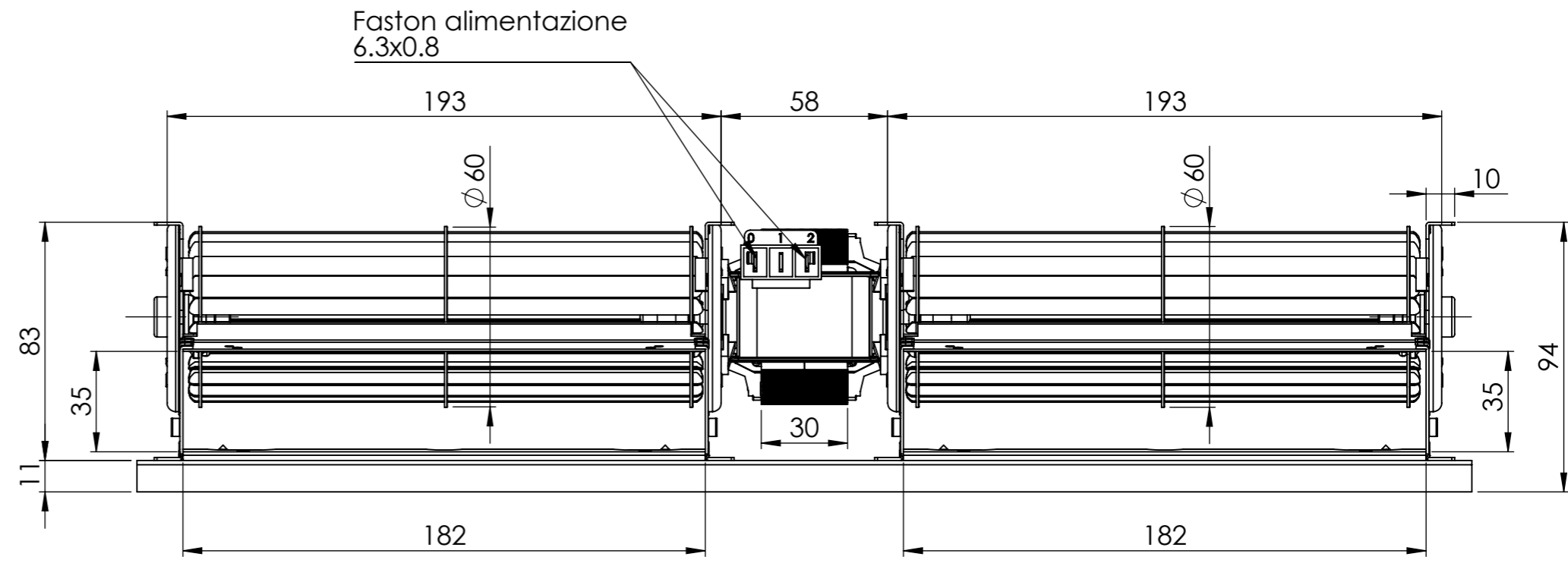
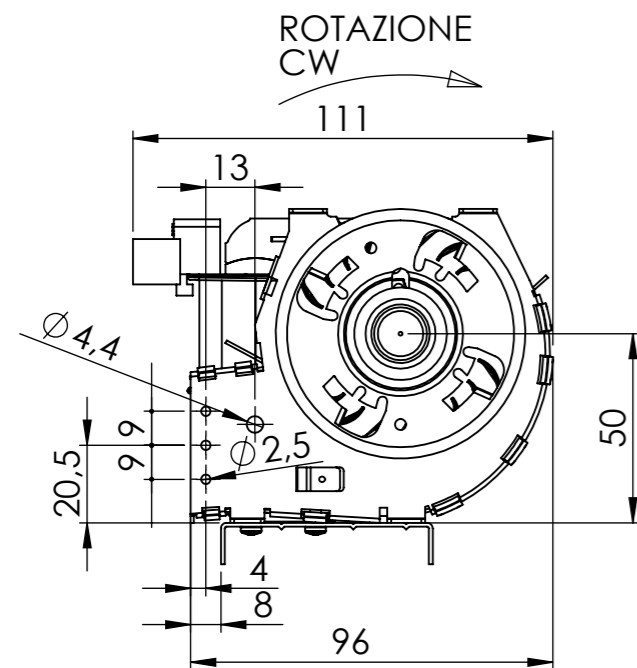
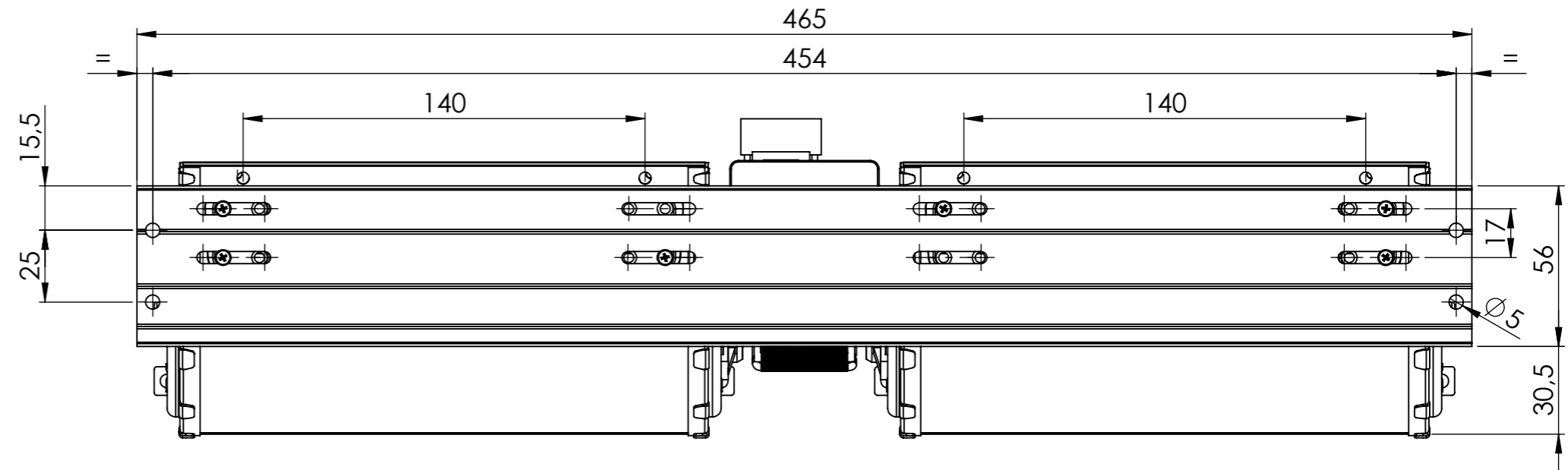
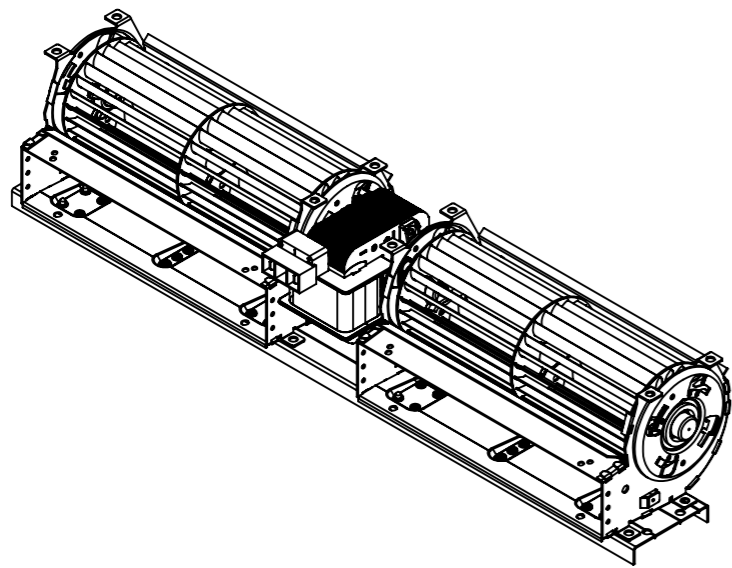


A termini di legge ci riserviamo la proprietà del presente disegno con il divieto di riprodurlo o di renderlo noto a terzi, senza nostra autorizzazione.

Lavezzo  
Albani

01 03/11/23 Aggiornati numero viti e prestazioni  
00 17/10/03 Emissione



Faston alimentazione  
6.3x0.8

DATI CARATTERISTICI a 50Hz / TECHNICAL DATA at 50Hz			Mod.
"TAD18B-027-00"			
Tensione nominale/Rated Voltage	V	230	
Frequenza/Rated Frequency	Hz	50/60	
Potenza assorbita/Input Power (±10%)	W	36	01
Classe isolamento/Insulation class (IEC 60085)		F	
Temperatura ambiente min-max/Min - Max amb. T	°C	0 - 60	
N° di giri/Rated speed(±10%)	Rpm	1400	01
Portata a bocca libera/Rated airflow (±10%)	m³/h	260	01
Pressione statica/Static pressure (±10%)	Pa	53	01
Rotazione/Rotation (side View)		CW	
Protezione termica/Thermal protection		ZP	
Posizione di montaggio(riferita ad asse motore)/ Mounting position (ref.to motor axis)	orizzontale/ horizontal		

FOR APPROVAL

SIGN \_\_\_\_\_

Date \_\_\_\_\_

Materiale:	Peso netto [g]:	Trattamento:
		Per le quote lineari ed angolari prive di tolleranza, riferirsi alla norma UNI ISO 2768 grado Medio.
TRIAL S.r.l. S.Giuliano M.se Via dei Mille, 3		Dis. : S. Lavezzo Data : 03/11/2023 Scala : 1:2 Visto : -
Descrizione: TFA005-R5 230V 50/60Hz		Foglio 1 / 1 
		A3 Codice TAD18B-027 Mod. 01 Sostituisce il dis. TAD18B-027-00