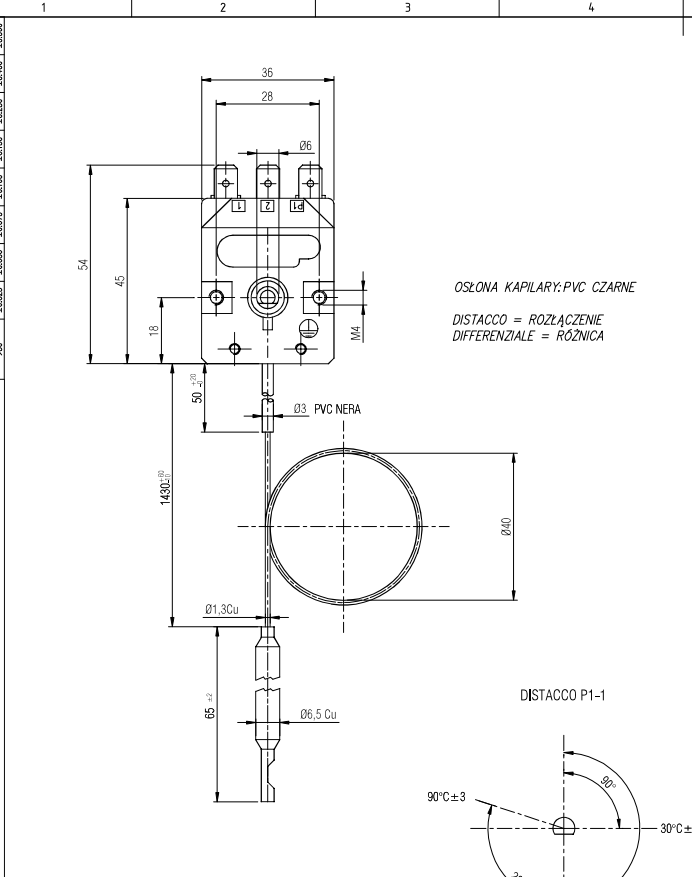
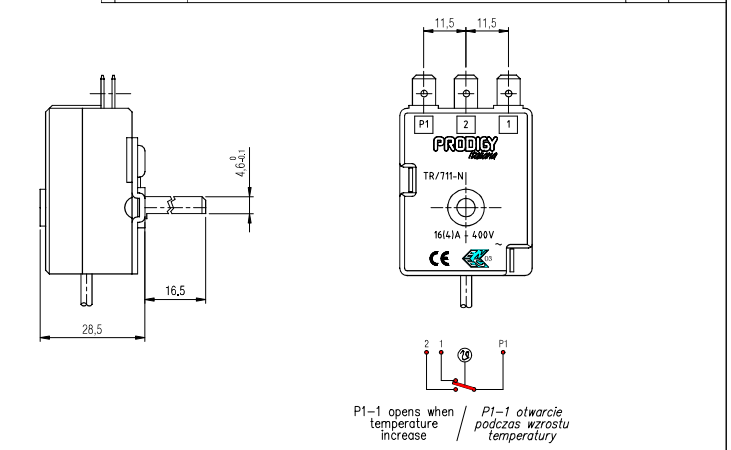


DIMENSION	A1	A2	A3	A4	A5
1	±0.05	±0.05	±0.05	±0.05	±0.05
2	±0.05	±0.05	±0.05	±0.05	±0.05
3	±0.05	±0.05	±0.05	±0.05	±0.05
4	±0.05	±0.05	±0.05	±0.05	±0.05
5	±0.05	±0.05	±0.05	±0.05	±0.05
6	±0.05	±0.05	±0.05	±0.05	±0.05
7	±0.05	±0.05	±0.05	±0.05	±0.05
8	±0.05	±0.05	±0.05	±0.05	±0.05
9	±0.05	±0.05	±0.05	±0.05	±0.05
10	±0.05	±0.05	±0.05	±0.05	±0.05
11	±0.05	±0.05	±0.05	±0.05	±0.05
12	±0.05	±0.05	±0.05	±0.05	±0.05
13	±0.05	±0.05	±0.05	±0.05	±0.05
14	±0.05	±0.05	±0.05	±0.05	±0.05
15	±0.05	±0.05	±0.05	±0.05	±0.05
16	±0.05	±0.05	±0.05	±0.05	±0.05
17	±0.05	±0.05	±0.05	±0.05	±0.05
18	±0.05	±0.05	±0.05	±0.05	±0.05
19	±0.05	±0.05	±0.05	±0.05	±0.05
20	±0.05	±0.05	±0.05	±0.05	±0.05
21	±0.05	±0.05	±0.05	±0.05	±0.05
22	±0.05	±0.05	±0.05	±0.05	±0.05
23	±0.05	±0.05	±0.05	±0.05	±0.05
24	±0.05	±0.05	±0.05	±0.05	±0.05
25	±0.05	±0.05	±0.05	±0.05	±0.05
26	±0.05	±0.05	±0.05	±0.05	±0.05
27	±0.05	±0.05	±0.05	±0.05	±0.05
28	±0.05	±0.05	±0.05	±0.05	±0.05
29	±0.05	±0.05	±0.05	±0.05	±0.05
30	±0.05	±0.05	±0.05	±0.05	±0.05
31	±0.05	±0.05	±0.05	±0.05	±0.05
32	±0.05	±0.05	±0.05	±0.05	±0.05
33	±0.05	±0.05	±0.05	±0.05	±0.05
34	±0.05	±0.05	±0.05	±0.05	±0.05
35	±0.05	±0.05	±0.05	±0.05	±0.05
36	±0.05	±0.05	±0.05	±0.05	±0.05
37	±0.05	±0.05	±0.05	±0.05	±0.05
38	±0.05	±0.05	±0.05	±0.05	±0.05
39	±0.05	±0.05	±0.05	±0.05	±0.05
40	±0.05	±0.05	±0.05	±0.05	±0.05
41	±0.05	±0.05	±0.05	±0.05	±0.05
42	±0.05	±0.05	±0.05	±0.05	±0.05
43	±0.05	±0.05	±0.05	±0.05	±0.05
44	±0.05	±0.05	±0.05	±0.05	±0.05
45	±0.05	±0.05	±0.05	±0.05	±0.05
46	±0.05	±0.05	±0.05	±0.05	±0.05
47	±0.05	±0.05	±0.05	±0.05	±0.05
48	±0.05	±0.05	±0.05	±0.05	±0.05
49	±0.05	±0.05	±0.05	±0.05	±0.05
50	±0.05	±0.05	±0.05	±0.05	±0.05



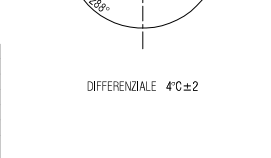
NR	MOD. INDEX	REVISIONS	DATA	NAME
1		Zmiana formatu Cebi (aktualnienie)	19.11.07	K.C.
2		Uaktualnienie rysunku	06.06.08	K.C.
3				
4				
5				



NOTE 8: Maximum ambient temperature T80
 NOTE 7: Thermostat must be identified by PN and production data
 NOTE 6: Thermostat is packing in STOP position
 NOTE 5: Thermostat is shown in STOP position
 NOTE 4: Maximum bulb temperature 146°C
 NOTE 3: Terminals in raw brass
 NOTE 2: All terminals arklless 6.3X0.8 (EN 60730-1)
 NOTE 1: Minimum capillary bending radius 5 mm

UWAGA 8: Maksymalna temperatura otoczenia T80
 UWAGA 7: Na wyrobie należy nabić kod identyfikujący i datę produkcji
 UWAGA 6: Termostat pakowany w pozycji STOP
 UWAGA 5: Termostat przedstawiony w pozycji STOP
 UWAGA 4: Maksymalna temperatura sondy: 146°C
 UWAGA 3: Terminale z mosiądzu nieobrobionego
 UWAGA 2: Wszystkie terminale są typu: arklless 6.3X0.8 (EN 60730-1)
 UWAGA 1: Minimalny kąt zagięcia kapilary 5 mm

PARAMETER	PARAMETR	VALUE	UNIT
6	Calibration method	Sposób kalibracji	-
5	Packing position	Pozycja osi do pakowania	STOP
4	Functioning	Stan pracy	P1-1
3	Calibration angle	Kąt kalibracji	288
2	Calibration temperature	Temperatura kalibracji	90
1	Product identification	Wybity kod na podstawie	0125



 Cebi Poland Sp. z o.o. ul. Wygoda 9A, C.Bianco 41-206 Sosnowiec, POLAND Date: 05.06.08 Prepared by: K.C. Sheet: 1/1	Material	Treatment	Scale	2nd angle
	Model	TR711-N	1:1	
Description	TERMOSTAT TR711/0125	Drawing no.	D1414.00	
	TERMOSTAT TR711/0125	3D model	-	
		Toll Gen.	DIM J13 ANG ±1°	

Ref. Drawing/owner /pn/data mm 0 10 20 30 40 50 60 70 80 90 100

NOTE: Items shown in this drawing must not contain substances that are banned according to Directive 2002/95/EC, the RoHS Directive (Lead, Cadmium, Mercury, hexavalent Chromium, PBB and PBDE)

This drawing and the designs and data depicted in it are the intellectual property of Cebi Poland