



IMMAGINE INDICATIVA PRODOTTO

Scheda prodotto

| | |
|---------------|------------|
| Codice | HA012Y1081 |
| Applicazione | MBP |
| Condensazione | Aria |
| Espansione | Valvola |
| Peso netto | 19.01 kg |
| Refrigerante | R134a |

Dimensioni

| | |
|--------------|--------|
| Larghezza L | 330 mm |
| Profondità P | 480 mm |
| Altezza H | 295 mm |

Raccordi

| | |
|----------------------|-------|
| Diametro liquido | 6 mm |
| Diametro aspirazione | 10 mm |

Assorbimenti

| | |
|--------------------|--------|
| Potenza assorbita | 391 W |
| Corrente assorbita | 2.78 A |

Condensatore

| | |
|-------------|--------|
| Nr. ventole | 1 |
| Diametro | 254 mm |

Compressore

| | |
|-----------------|----------------------|
| Tipo | Ermetico |
| Codice | NEU6210Z |
| Nr. compressori | 1 |
| Marca | EMBRACO |
| Voltaggio | 230/1/50 |
| Cilindrata | 12.1 cm ³ |

Disegni tecnici - HA012Y1081

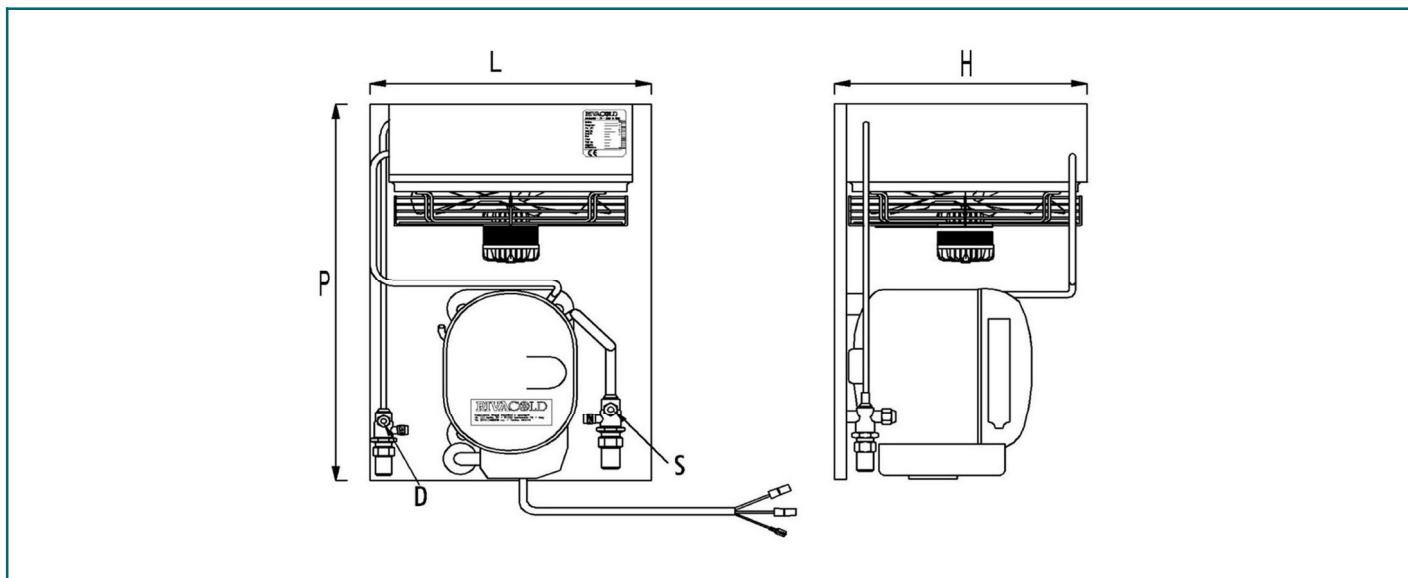


Tabella potenza frigorifera (W) - HA012Y1081 - Refrigerante: R134a

| TA \ TE | -15 °C | -10 °C | -5 °C | 0 °C | 5 °C |
|---------|--------|--------|-------|------|------|
| 32 °C | 493 | 609 | 744 | 894 | 1054 |

Valori riferiti a EN13215 :

Gas aspirato : +20°C

Sottoraffreddamento : 0K

Surrisaldamento : 100%

Assorbimento del compressore :

Te -10°C (HBP/MBP); Tcond +50°C

Te -20°C (LBP); Tcond +50°C



IMMAGINE INDICATIVA PRODOTTO

CARATTERISTICHE GENERALI

- Base in acciaio zincato
- Compressore alternativo di tipo ermetico
- Condensatore ad aria con ventilazione ad una o due ventole
- Convogliatore aria in plastica o griglia in metallo
- Motoventilatore a poli schermati cablato
- Espansione a valvola o capillare
- Ricevitore di liquido verticale per modelli a valvola
- Rubinetto linea liquido ermetico a tre vie (due principali e una di carica)
- Rubinetto linea aspirazione ermetico a tre vie (due principali e una di carica)
- Cavo di alimentazione
- Il prodotto viene fornito con una pressione positiva all'interno del circuito, a riprova della tenuta.
- Unità in CAT PED 0
- Imballo in cartone

OPTIONAL

- Pressostato doppio HBP/LBP (aut/aut)
- Filtro deidratatore e indicatore di liquido