



IMMAGINE INDICATIVA PRODOTTO

### Scheda prodotto

Codice	HA012Y1091
Applicazione	MBP
Condensazione	Aria
Espansione	Capillare
Peso netto	17.69 kg
Refrigerante	R134a

### Dimensioni

Larghezza L	330 mm
Profondità P	480 mm
Altezza H	295 mm

### Raccordi

Diametro liquido	6 mm
Diametro aspirazione	10 mm

### Assorbimenti

Potenza assorbita	391 W
Corrente assorbita	2.78 A

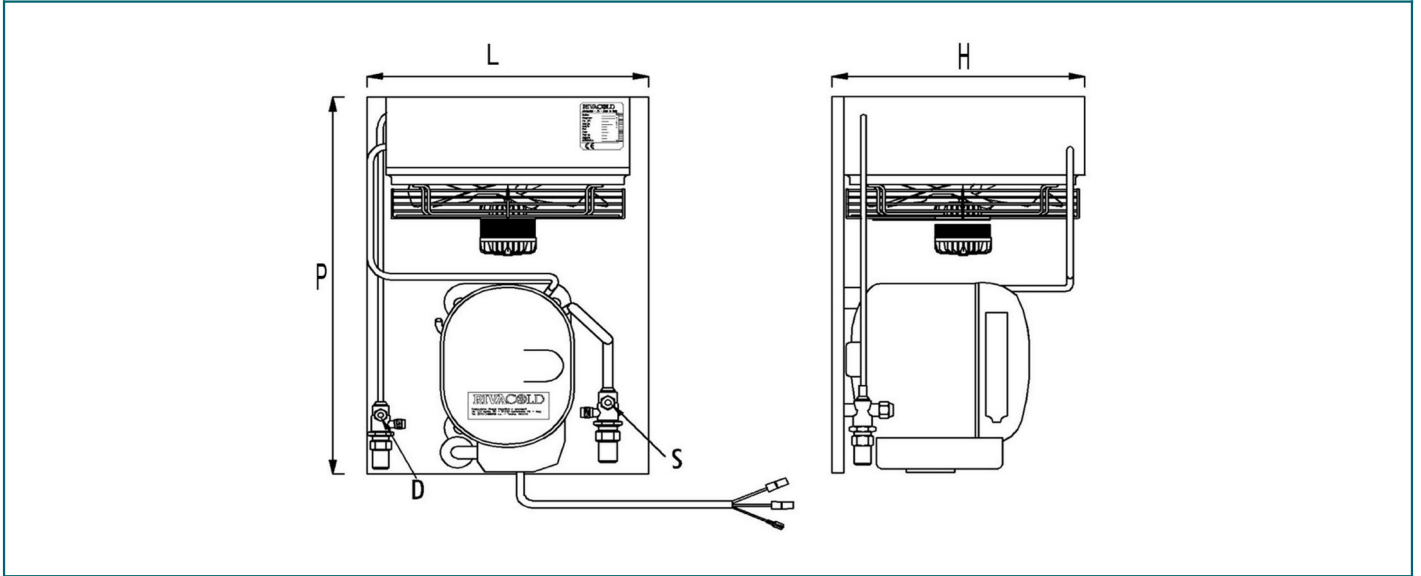
### Condensatore

Nr. ventole	1
Diametro	254 mm

### Compressore

Tipo	Ermetico
Codice	NEU6210Z
Nr. compressori	1
Marca	EMBRACO
Voltaggio	230/1/50
Cilindrata	12.1 cm <sup>3</sup>

Disegni tecnici - HA012Y1091



**Tabella potenza frigorifera (W) - HA012Y1091 - Refrigerante: R134a**

TA \ TE	-15 °C	-10 °C	-5 °C	0 °C	5 °C
32 °C	493	609	744	894	1054

**Valori riferiti a EN13215 :**

Gas aspirato : +20°C

Sottoraffreddamento : 0K

Surriscaldamento : 100%

Assorbimento del compressore :

*Te -10°C (HBP/MBP); Tcond +50°C*

*Te -20°C (LBP); Tcond +50°C*



IMMAGINE INDICATIVA PRODOTTO

#### CARATTERISTICHE GENERALI

- Base in acciaio zincato
- Compressore alternativo di tipo ermetico
- Condensatore ad aria con ventilazione ad una o due ventole
- Convogliatore aria in plastica o griglia in metallo
- Motoventilatore a poli schermati cablato
- Espansione a valvola o capillare
- Ricevitore di liquido verticale per modelli a valvola
- Rubinetto linea liquido ermetico a tre vie (due principali e una di carica)
- Rubinetto linea aspirazione ermetico a tre vie (due principali e una di carica)
- Cavo di alimentazione
- Il prodotto viene fornito con una pressione positiva all'interno del circuito, a riprova della tenuta.
- Unità in CAT PED 0
- Imballo in cartone

#### OPTIONAL

- Pressostato doppio HBP/LBP (aut/aut)
- Filtro deidratatore e indicatore di liquido