




IMMAGINE INDICATIVA PRODOTTO

 Prodotto non vendibile in UE.

Scheda prodotto

Codice	LA034Z1111
Applicazione	LBP
Condensazione	Aria
Espansione	Valvola
Peso netto	32.5 kg
Refrigerante	R404A

Dimensioni

Larghezza L	385 mm
Profondità P	490 mm
Altezza H	345 mm

Raccordi

Diametro liquido	10 mm
Diametro aspirazione	12 mm

Assorbimenti

Potenza assorbita	1334 W
Corrente assorbita	6.48 A

Condensatore

Nr. ventole	1
Diametro	300 mm

Compressore

Tipo	Ermetico
Codice	NJ2212GK
Nr. compressori	1
Marca	EMBRACO
Voltaggio	220-240/1/50
Cilindrata	34.37 cm ³

Disegni tecnici - LA034Z1111

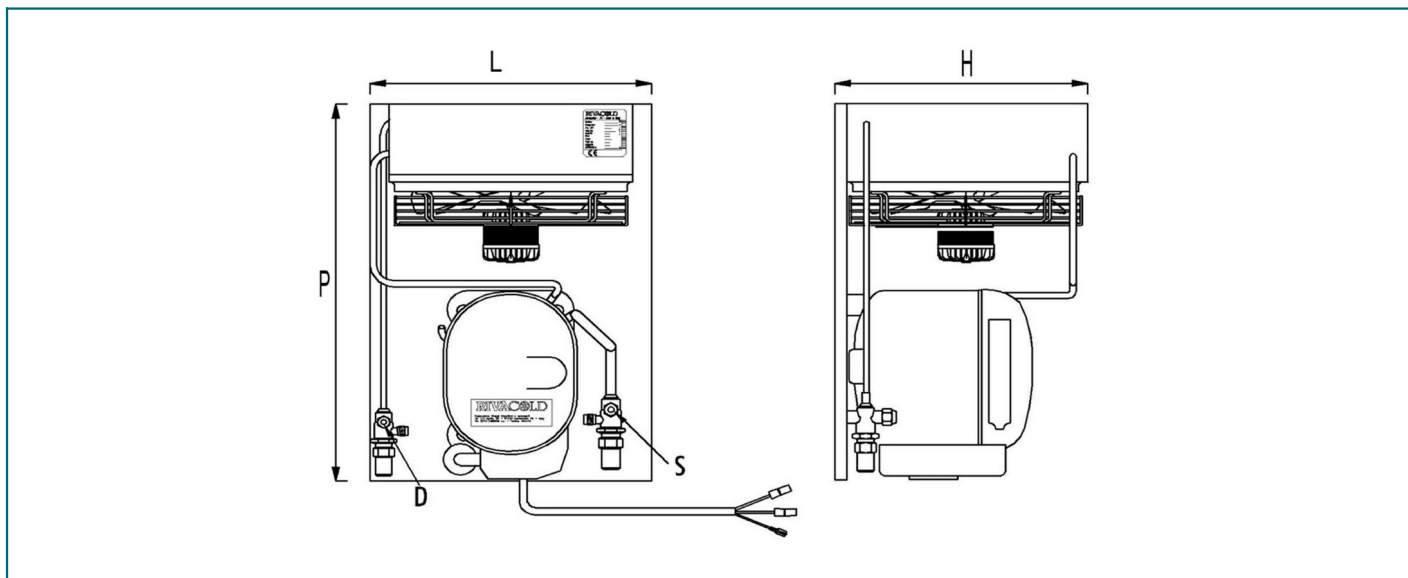


Tabella potenza frigorifera (W) - LA034Z1111 - Refrigerante: R404A

TA \ TE	-40 °C	-35 °C	-30 °C	-25 °C	-20 °C
32 °C	554	751	975	1214	1453

Valori riferiti a EN13215 :

Gas aspirato : +20°C

Sottoraffreddamento : 0K

Surriscaldamento : 100%

Assorbimento del compressore :

Te -10°C (HBP/MBP); Tcond +50°C

Te -20°C (LBP); Tcond +50°C



IMMAGINE INDICATIVA PRODOTTO

CARATTERISTICHE GENERALI

- Base in acciaio zincato
- Compressore alternativo di tipo ermetico
- Condensatore ad aria con ventilazione ad una o due ventole
- Convogliatore aria in plastica o griglia in metallo
- Motoventilatore a poli schermati cablato
- Espansione a valvola o capillare
- Ricevitore di liquido verticale per modelli a valvola
- Rubinetto linea liquido ermetico a tre vie (due principali e una di carica)
- Rubinetto linea aspirazione ermetico a tre vie (due principali e una di carica)
- Cavo di alimentazione
- Il prodotto viene fornito con una pressione positiva all'interno del circuito, a riprova della tenuta.
- Unità in CAT PED 0
- Imballo in cartone

OPTIONAL

- Pressostato doppio HBP/LBP (aut/aut)
- Filtro deidratatore e indicatore di liquido