



IMMAGINE INDICATIVA PRODOTTO

Scheda prodotto

Codice	HA026Z1111
Applicazione	MBP
Condensazione	Aria
Espansione	Valvola
Peso netto	31 kg
Refrigerante	R452A

Dimensioni

Larghezza L	430 mm
Profondità P	490 mm
Altezza H	372 mm

Raccordi

Diametro liquido	10 mm
Diametro aspirazione	12 mm

Assorbimenti

Potenza assorbita	974 W
Corrente assorbita	6.02 A

Condensatore

Nr. ventole	1
Diametro	300 mm

Compressore

Tipo	Ermetico
Codice	NJ9232GK
Nr. compressori	1
Marca	EMBRACO
Voltaggio	220-240/1/50
Cilindrata	26.2 cm ³

Disegni tecnici - HA026Z1111

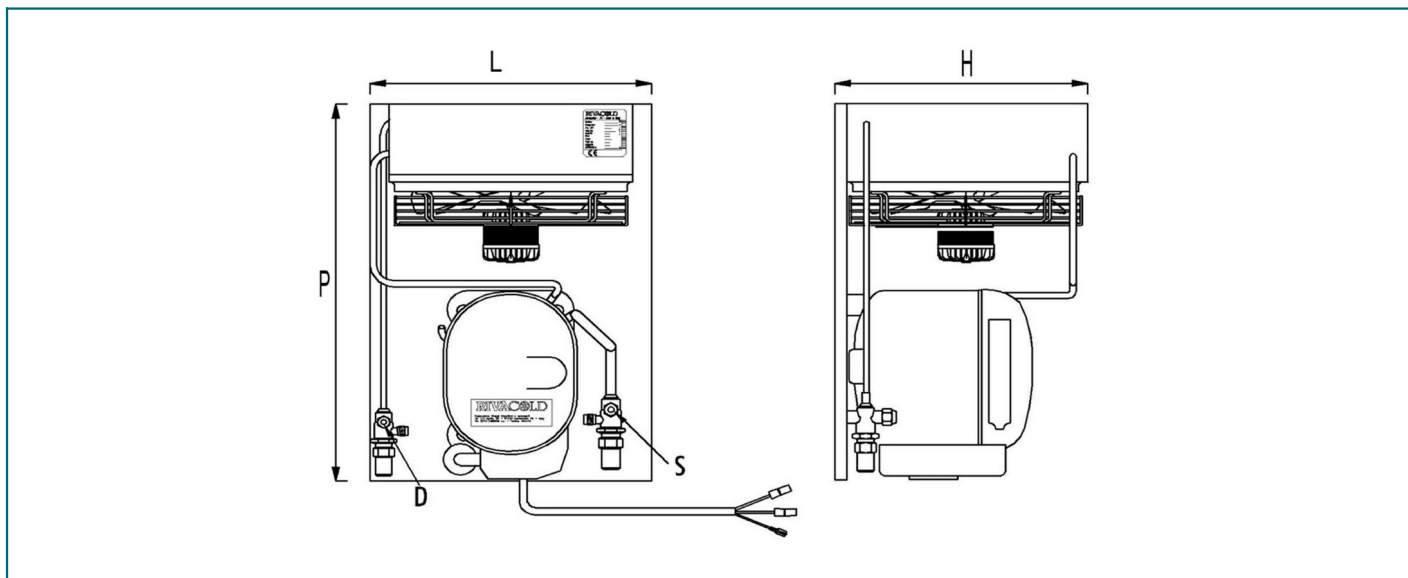


Tabella potenza frigorifera (W) - HA026Z1111 - Refrigerante: R452A

TA \ TE	-20 °C	-15 °C	-10 °C	-5 °C	0 °C
32 °C	1105	1417	1753	2106	2467

Valori riferiti a EN13215 :

Gas aspirato : +20°C

Sottoraffreddamento : 0K

Surriscaldamento : 100%

Assorbimento del compressore :

Te -10°C (HBP/MBP); Tcond +50°C

Te -20°C (LBP); Tcond +50°C



IMMAGINE INDICATIVA PRODOTTO

CARATTERISTICHE GENERALI

- Base in acciaio zincato
- Compressore alternativo di tipo ermetico
- Condensatore ad aria con ventilazione ad una o due ventole
- Convogliatore aria in plastica o griglia in metallo
- Motoventilatore a poli schermati cablato
- Espansione a valvola o capillare
- Ricevitore di liquido verticale per modelli a valvola
- Rubinetto linea liquido ermetico a tre vie (due principali e una di carica)
- Rubinetto linea aspirazione ermetico a tre vie (due principali e una di carica)
- Cavo di alimentazione
- Il prodotto viene fornito con una pressione positiva all'interno del circuito, a riprova della tenuta.
- Unità in CAT PED 0
- Imballo in cartone

OPTIONAL

- Pressostato doppio HBP/LBP (aut/aut)
- Filtro deidratatore e indicatore di liquido