



IMMAGINE INDICATIVA PRODOTTO

Scheda prodotto

Codice	HA012Z1091
Applicazione	MBP
Condensazione	Aria
Espansione	Capillare
Peso netto	25 kg
Refrigerante	R452A

Dimensioni

Larghezza L	385 mm
Profondità P	490 mm
Altezza H	295 mm

Raccordi

Diametro liquido	6 mm
Diametro aspirazione	10 mm

Assorbimenti

Potenza assorbita	660 W
Corrente assorbita	3.4 A

Condensatore

Nr. ventole	1
Diametro	254 mm

Compressore

Tipo	Ermetico
Codice	NEU6215GK
Nr. compressori	1
Marca	EMBRACO
Voltaggio	220-240/1/50
Cilindrata	12.11 cm ³

Disegni tecnici - HA012Z1091

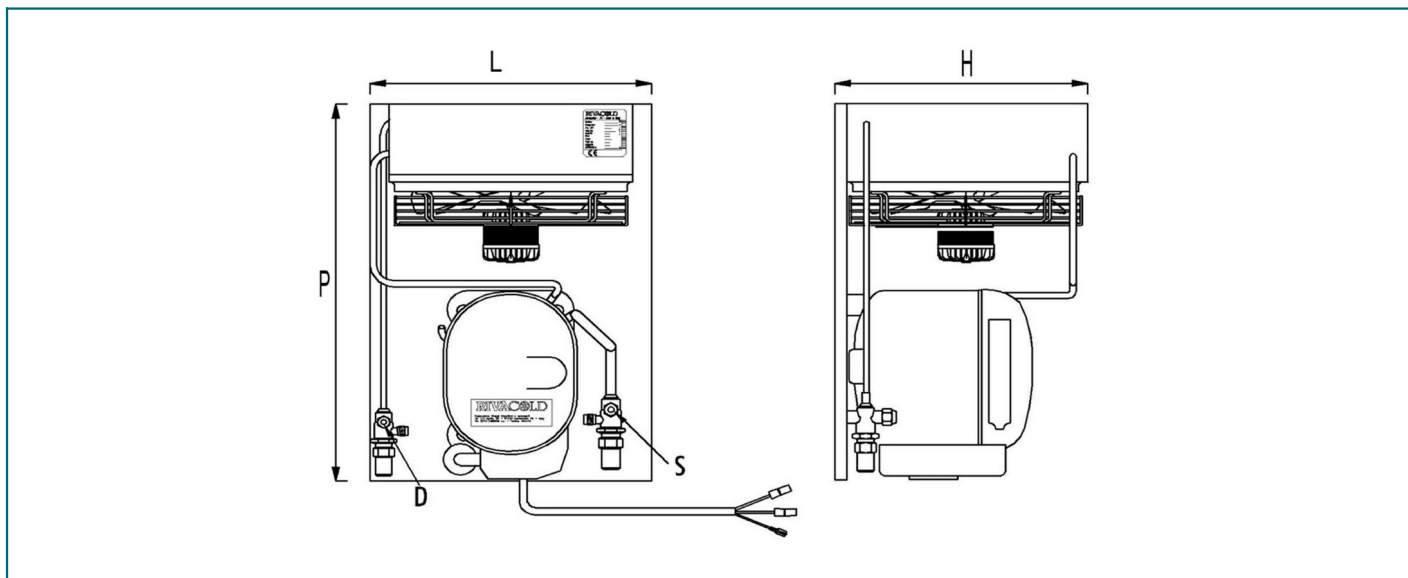


Tabella potenza frigorifera (W) - HA012Z1091 - Refrigerante: R452A

TA \ TE	-20 °C	-15 °C	-10 °C	-5 °C	0 °C
32 °C	692	831	986	1150	1319

Valori riferiti a EN13215 :

Gas aspirato : +20°C

Sottoraffreddamento : 0K

Surriscaldamento : 100%

Assorbimento del compressore :

Te -10°C (HBP/MBP); Tcond +50°C

Te -20°C (LBP); Tcond +50°C



IMMAGINE INDICATIVA PRODOTTO

CARATTERISTICHE GENERALI

- Base in acciaio zincato
- Compressore alternativo di tipo ermetico
- Condensatore ad aria con ventilazione ad una o due ventole
- Convogliatore aria in plastica o griglia in metallo
- Motoventilatore a poli schermati cablato
- Espansione a valvola o capillare
- Ricevitore di liquido verticale per modelli a valvola
- Rubinetto linea liquido ermetico a tre vie (due principali e una di carica)
- Rubinetto linea aspirazione ermetico a tre vie (due principali e una di carica)
- Cavo di alimentazione
- Il prodotto viene fornito con una pressione positiva all'interno del circuito, a riprova della tenuta.
- Unità in CAT PED 0
- Imballo in cartone

OPTIONAL

- Pressostato doppio HBP/LBP (aut/aut)
- Filtro deidratatore e indicatore di liquido