



IMMAGINE INDICATIVA PRODOTTO

Scheda prodotto

Codice	RSR1040ED
Serie	RSR
Modello	Soffitto
Applicazione	MBP
PED	0
Numero ranghi	4
Superficie totale	1.5 m ²
W sbrinamento	400 W
Peso netto	4.3 kg
Attacco ingresso	9.52 mm
Attacco uscita	9.52 mm
Attacco scarico	1/2" Gas (20mm)
Passo alette	3,5/7
Volume circuito	0.33 dm ³

Motoventilatore

Tipo	Poli schermati
Nr. ventole	1
Diametro	200 mm
Alimentazione	220-240/1/50-60
Alta velocità	1300 rpm
Potenza assorbita	43 W
Corrente assorbita	0.25 A
Portata aria	234 m ³ /h
Freccia aria	3 m

Disegni tecnici - RSR1040ED

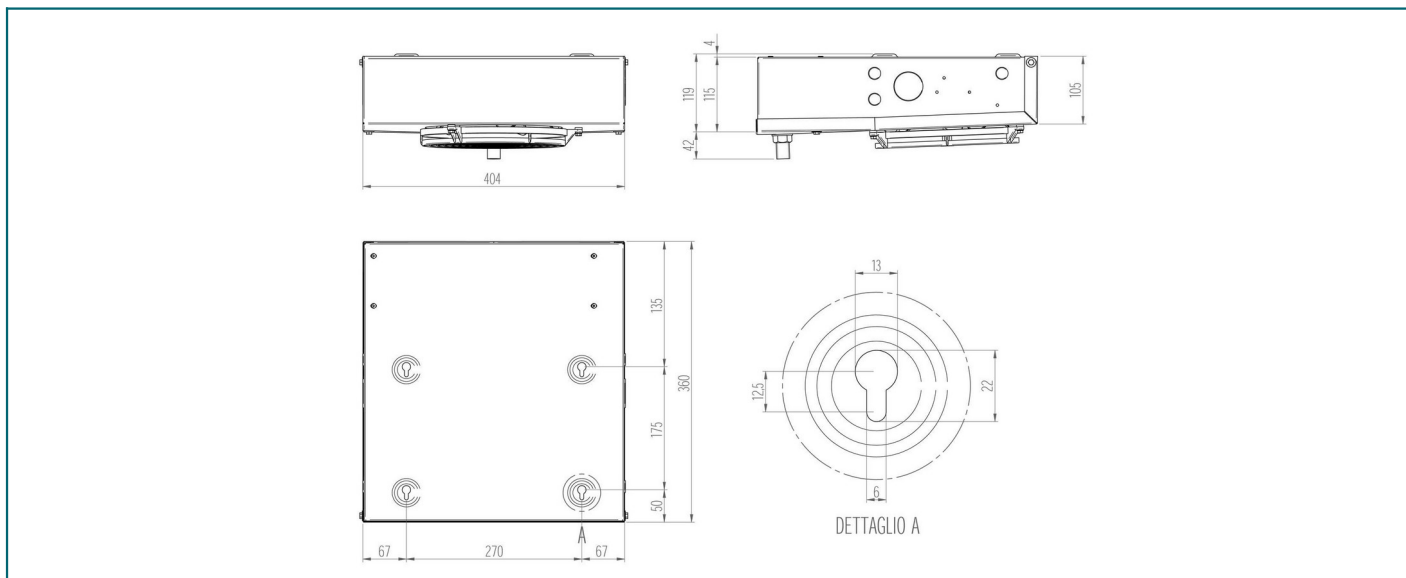


Tabella potenza frigorifera (W) - RSR1040ED

$\Delta T \setminus T_{cella}$	-5 °C	0 °C	2 °C	4 °C	6 °C	8 °C	10 °C	12 °C	15 °C
5 K	265	290	295	303	313	321	330	342	361
6 K	310	335	341	351	359	369	377	390	409
7 K	353	382	389	397	407	415	424	436	455
8 K	400	431	439	448	459	468	478	491	511
9 K	446	481	490	501	510	521	530	548	576
10 K	492	528	541	551	559	569	582	599	623

Valori riferiti a :
Gas R448A Mid



IMMAGINE INDICATIVA PRODOTTO

Caratteristiche generali

- Gli aereo evaporatori della serie RSR sono stati ideati per essere installati all'interno di celle frigorifere e armadi per la conservazione di prodotti freschi e congelati.
- Gli RSR sono disponibili in due versioni: versione per alta temperatura [15°C/-5°C] (p.a. 3,5/7mm differenziato) e per media e bassa temperatura [0°C/-40°C] (p.a. 4,5/9mm differenziato).
- La serie ED, con resistenza montata e cablata su scatola di derivazione è particolarmente adatta per essere utilizzata a basse temperature
- La batteria è costruita con alette in alluminio e tubo rigato in rame da 3/8"
- I motoventilatori utilizzati hanno le seguenti caratteristiche:
 - Protezione termica interna
 - Flusso aria premente
 - Griglia in plastica e staffe di supporto in acciaio
 - Diametro ventola 200 mm
 - Alimentazione 220-240V/1/50 60Hz
 - Grado di protezione IP42
 - Temperatura di funzionamento da -40°C a +40°C
 - Classe di isolamento B
 - La carena è realizzata in alluminio
- Le soluzioni costruttive adottate conferiscono robustezza alla carenatura e garantiscono l'assenza di vibrazioni durante il funzionamento
- Le viti, le rondelle e i dadi sono di acciaio inossidabile
- I modelli B e BED sono forniti con gocciolatoio montato

OPTIONAL

- Batteria verniciata con polvere epossidica
- Batteria verniciata con cataforesi
- Resistenza per il tubo di scarico
- Motoventilatore elettronico
- Evaporatore ad acqua