



IMMAGINE INDICATIVA PRODOTTO

Scheda prodotto

Codice	RSR2130BED
Serie	RSR
Modello	Soffitto
Applicazione	LBP
PED	0
Numero ranghi	4
Superficie totale	2.93 m ²
W sbrinamento	650 W
Peso netto	8.4 kg
Attacco ingresso	12 mm-1/2" sae
Attacco uscita	16 mm
Attacco scarico	1/2" Gas (20mm)
Passo alette	4,5/9
Volume circuito	0.78 dm ³

Motoventilatore

Tipo	Poli schermati
Nr. ventole	2
Diametro	200 mm
Alimentazione	220-240/1/50-60
Alta velocità	1300 rpm
Potenza assorbita	86 W
Corrente assorbita	0.5 A
Portata aria	392 m ³ /h
Freccia aria	4.5 m

Disegni tecnici - RSR2130BED

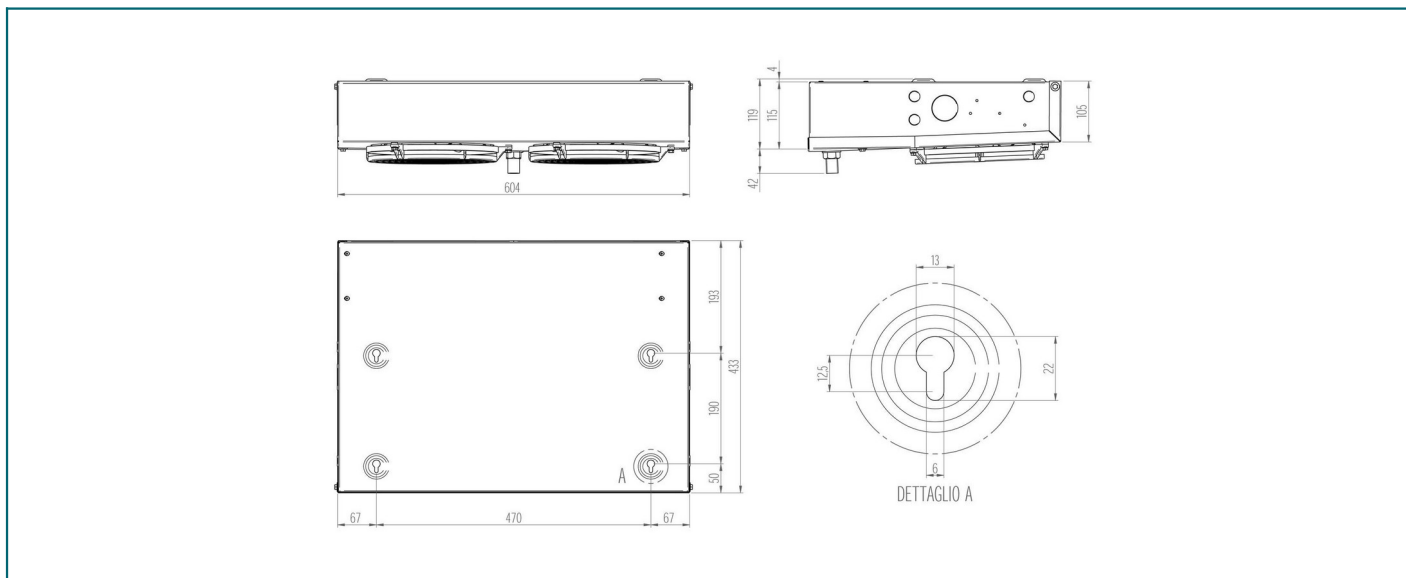


Tabella potenza frigorifera (W) - RSR2130BED

$\Delta T \setminus T_{cella}$	-40 °C	-35 °C	-30 °C	-25 °C	-20 °C	-15 °C	-10 °C	-5 °C	0 °C
5 K	395	413	431	449	479	507	537	565	620
6 K	457	483	508	534	565	596	626	657	716
7 K	551	568	584	600	637	661	698	749	813
8 K	562	599	637	675	717	760	803	846	915
9 K	611	656	700	746	794	843	891	941	1017
10 K	649	704	759	814	869	924	979	1035	1112

Valori riferiti a :
Gas R448A Mid



IMMAGINE INDICATIVA PRODOTTO

Caratteristiche generali

- Gli aereoevaporatori della serie RSR sono stati ideati per essere installati all'interno di celle frigorifere e armadi per la conservazione di prodotti freschi e congelati.
- Gli RSR sono disponibili in due versioni: versione per alta temperatura [15°C/-5°C] (p.a. 3,5/7mm differenziato) e per media e bassa temperatura [0°C/-40°C] (p.a. 4,5/9mm differenziato).
- La serie ED, con resistenza montata e cablata su scatola di derivazione è particolarmente adatta per essere utilizzata a basse temperature
- La batteria è costruita con alette in alluminio e tubo rigato in rame da 3/8"
- I motoventilatori utilizzati hanno le seguenti caratteristiche:
 - Protezione termica interna
 - Flusso aria premente
 - Griglia in plastica e staffe di supporto in acciaio
 - Diametro ventola 200 mm
 - Alimentazione 220-240V/1/50 60Hz
 - Grado di protezione IP42
 - Temperatura di funzionamento da -40°C a +40°C
 - Classe di isolamento B
 - La carena è realizzata in alluminio
- Le soluzioni costruttive adottate conferiscono robustezza alla carenatura e garantiscono l'assenza di vibrazioni durante il funzionamento
- Le viti, le rondelle e i dadi sono di acciaio inossidabile
- I modelli B e BED sono forniti con gocciolatoio montato

OPTIONAL

- Batteria verniciata con polvere epossidica
- Batteria verniciata con cataforesi
- Resistenza per il tubo di scarico
- Motoventilatore elettronico
- Evaporatore ad acqua