



IMMAGINE INDICATIVA PRODOTTO

Scheda prodotto

Codice	RSR2130ED
Serie	RSR
Modello	Soffitto
Applicazione	MBP
PED	0
Numero ranghi	4
Superficie totale	3.67 m ²
W sbrinamento	650 W
Peso netto	8.1 kg
Attacco ingresso	12 mm-1/2" sae
Attacco uscita	16 mm
Attacco scarico	1/2" Gas (20mm)
Passo alette	3,5/7
Volume circuito	0.78 dm ³

Motoventilatore

Tipo	Poli schermati
Nr. ventole	2
Diametro	200 mm
Alimentazione	220-240/1/50-60
Alta velocità	1300 rpm
Potenza assorbita	86 W
Corrente assorbita	0.5 A
Portata aria	365 m ³ /h
Freccia aria	4 m

Disegni tecnici - RSR2130ED

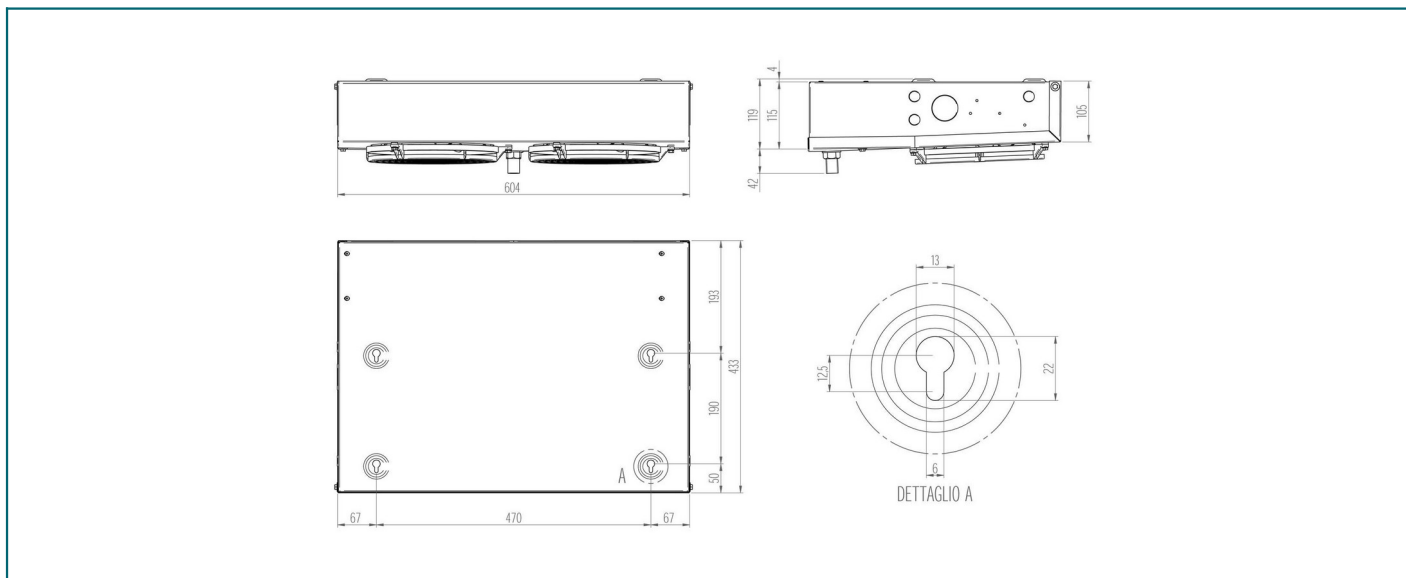


Tabella potenza frigorifera (W) - RSR2130ED

$\Delta T \setminus T_{cella}$	-5 °C	0 °C	2 °C	4 °C	6 °C	8 °C	10 °C	12 °C	15 °C
5 K	647	713	725	750	774	799	824	859	913
6 K	754	825	840	865	890	916	941	978	1033
7 K	861	939	956	981	1006	1032	1056	1094	1151
8 K	973	1056	1079	1106	1132	1159	1186	1224	1281
9 K	1079	1166	1190	1217	1245	1271	1298	1337	1396
10 K	1175	1264	1292	1320	1341	1369	1402	1443	1505

Valori riferiti a :
Gas R448A Mid



IMMAGINE INDICATIVA PRODOTTO

Caratteristiche generali

- Gli aereoevaporatori della serie RSR sono stati ideati per essere installati all'interno di celle frigorifere e armadi per la conservazione di prodotti freschi e congelati.
- Gli RSR sono disponibili in due versioni: versione per alta temperatura [15°C/-5°C] (p.a. 3,5/7mm differenziato) e per media e bassa temperatura [0°C/-40°C] (p.a. 4,5/9mm differenziato).
- La serie ED, con resistenza montata e cablata su scatola di derivazione è particolarmente adatta per essere utilizzata a basse temperature
- La batteria è costruita con alette in alluminio e tubo rigato in rame da 3/8"
- I motoventilatori utilizzati hanno le seguenti caratteristiche:
 - Protezione termica interna
 - Flusso aria premente
 - Griglia in plastica e staffe di supporto in acciaio
 - Diametro ventola 200 mm
 - Alimentazione 220-240V/1/50 60Hz
 - Grado di protezione IP42
 - Temperatura di funzionamento da -40°C a +40°C
 - Classe di isolamento B
 - La carena è realizzata in alluminio
- Le soluzioni costruttive adottate conferiscono robustezza alla carenatura e garantiscono l'assenza di vibrazioni durante il funzionamento
- Le viti, le rondelle e i dadi sono di acciaio inossidabile
- I modelli B e BED sono forniti con gocciolatoio montato

OPTIONAL

- Batteria verniciata con polvere epossidica
- Batteria verniciata con cataforesi
- Resistenza per il tubo di scarico
- Motoventilatore elettronico
- Evaporatore ad acqua