

AU1

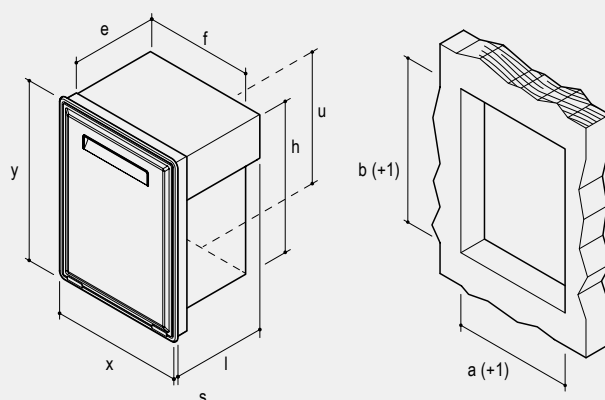
CONTENITORI PER VUOTI

Waste containers



Adatti alla raccolta differenziata
Suitable for separate waste collection





Articolo Item	Foro banco Counter hole		Dimensioni esterne ed interne External and internal size								Box	
	a(+1)	b(+1)	x	y	e	f	h	l	u	s		
AU11	442	502	469	529	291	361	328	323	439	13	1	
AU12	442	602	469	629	291	361	454	323	539	13	1	

CON CUFFIA

With steam protection hood

AU13	442	502	469	529	291	361	328	343	439	13	1	
AU14	442	602	469	629	291	361	454	343	539	13	1	

CONTENITORI PER RACCOLTA DIFFERENZIATA

Containers for separate waste collection

Articolo Item	Foro banco Counter hole		Capacità Capacity	Dimensioni esterne ed interne External and internal size								Box	
	a(+1)	b(+1)		Lt	x	y	e	f	h	l	u	s	
AU15	354	502	26	381	529	291	273	328	323	439	13	1	
AU16	354	638	39,5	381	665	291	273	496	323	576	13	1	