

AX1

SPORTELLI SINGOLI

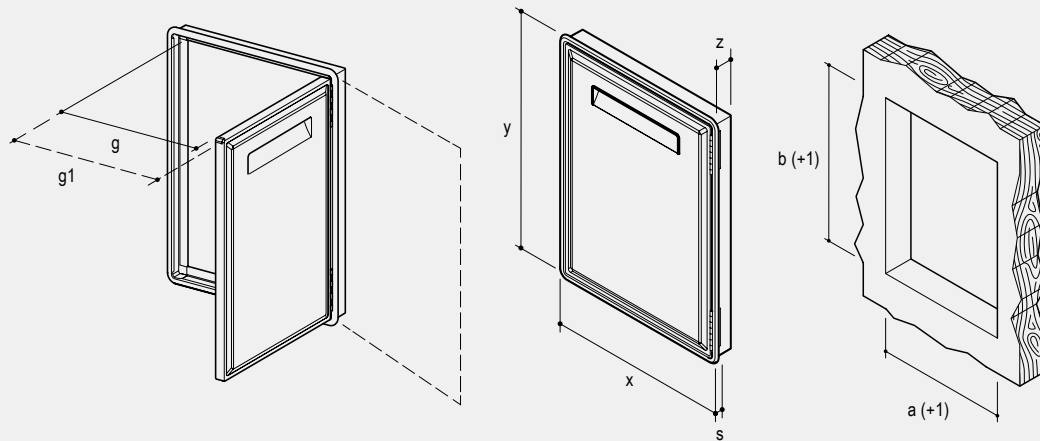
Doors



Apertura a destra
Right-hand opening



Apertura a sinistra
Left-hand opening



Articolo Item	Foro banco Counter hole		Dimensioni esterne ed interne External and internal size						Box
	a(+1)	b(+1)	x	y	z	s	g	g1	
AX11	442	305	469	332	50	13	379	398	2
AX11L ○	442	305	469	332	50	13	383	405	2
AX12	442	404	469	431	50	13	379	398	2
AX12L ○	442	404	469	431	50	13	383	405	2
AX13	442	442	469	469	50	13	379	398	2
AX14	502	442	529	469	50	13	439	458	2
AX15	602	442	629	469	50	13	539	558	2
AX16	442	502	469	529	50	13	379	398	2
AX17	442	602	469	629	50	13	379	398	2
AX17L ○	442	602	469	629	50	13	383	405	2
AX18	442	702	469	729	50	13	379	398	2

○ **Passaggio utile più largo e barra di rinforzo sul fondo**

Larger useful width and reinforcement bar at the bottom of the frame

Guarnizione magnetica di ricambio: disponibile su richiesta

Magnetic gasket: spare part available on demand