

CHIUSURE SERIE 1800
FASTENERS SERIES 1800



PER PORTE TAMPONE

Chiusure automatiche realizzate in alluminio verniciato con impugnatura in materiale composito
 · Disponibili ad uno o tre punti di chiusura
 · Aggancio automatico

Opzioni

· Blocco supplementare modello 1875/VE con aggancio
 · Maniglia interna modello 2700 con riscontro

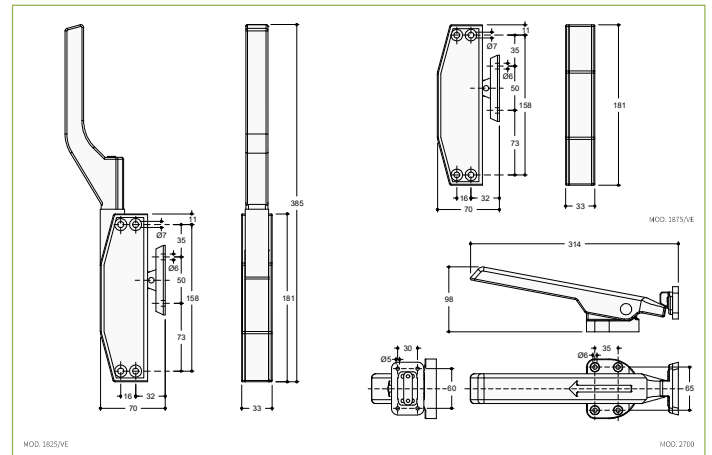
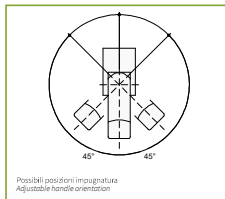
FOR OVERLAPPING DOORS

Die-cast aluminium fasteners with black nylon handle reinforced by fiberglass

· Available with one or three fastening points
 · Automatic catching device

Options

· Additional fastening block model 1875/VE with strike
 · Inside handle model 2700 with strike



DATI TECNICI

Mod. 1825/VE: chiusura ad un punto con aggancio

- Corpo chiusura: verniciato grigio 445C
- Coperture: grigio
- Riscontro maniglia interna con regolazione orizzontale
- Maniglia interna: verde RAL 6029
- Impugnatura orientabile in diverse posizioni

TECHNICAL DATA

Mod. 1825/VE: one fastening point with strike

- Fastener body: grey painted 445C
- Covers: grey
- Inside handle strike with horizontal adjustment
- Inside handle: green RAL 6029
- Adjustable handle orientation

CODICE | CODE | SERIE | SERIES | DESCRIZIONE | DESCRIPTION

Chiusure serie 1800 per porte a tamponi | Fasteners series 1800 for overlapping doors

R017480 1825/VE Chiusura a 1 punto con aggancio 1089 | 1 Fastening point + strike 1089

R017479 1850/VE Chiusura a 3 punti con aggancio 1089 | 3 Fastening points + strike 1089

R018865 2700 Maniglia interna 2700 con riscontro | Inside release + catch

Optional

R017529 1875/VE Blocco supplementare con aggancio 1089 | Additional fastening block + strike 1089