

**VALVOLE DI COMPENSAZIONE MINIELEBAR**  
COMPENSATING VALVES MINIELEBAR



MOD. MINIELEBAR BT



MOD. MINIELEBAR ESTENSIBILE BT



**VALVOLE DI COMPENSAZIONE SERIE ELEBAR**

Lo scopo principale delle valvole di compensazione è quello di mantenere equilibrate le pressioni interne/esterne alla cella frigorifera. Tali variazioni si verificano periodicamente in coincidenza con le varie fasi di sbrinatorio e con l'apertura e chiusura della porta. Il mancato utilizzo della valvola compensatrice può comportare i seguenti inconvenienti:

- brusca apertura della porta con conseguente deterioramento dei prodotti
- fessurazioni in corrispondenza delle giunzioni dei pannelli con conseguente formazione di brina

Le valvole sono suddivise in sette modelli:

- MICROELEBAR, MINIELEBAR, MINIELEBAR ESTENSIBILE, ELEBAR, MAXIELEBAR, EVO-MAXIELEBAR e G ZERO



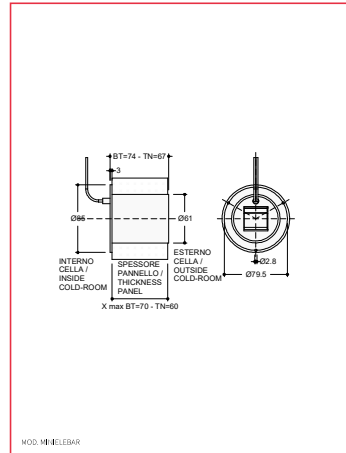
**COMPENSATING VALVES SERIES ELEBAR**

The main purpose of the compensating valves for cold rooms is to keep the internal and external pressures balanced. The pressure variations periodically happen during the different defrosting phases and during the opening and closing of the doors. The lack of a compensating valve installation may cause the following problems:

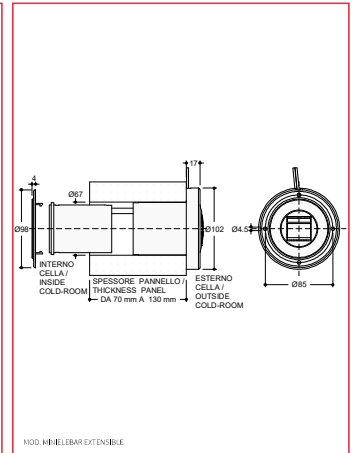
- sudden door opening resulting in deterioration of the products stored
- crackings in coincidence of the panel junctions and consequent frosting

The valves are available in seven different models:

- MICROELEBAR, MINIELEBAR, MINIELEBAR ESTENSIBILE, ELEBAR, MAXIELEBAR, EVO-MAXIELEBAR e G ZERO



MOD. MINIELEBAR



MOD. MINIELEBAR ESTENSIBILE

**DATI TECNICI**

- Alimentazione (versione BT) 220/240 V 50/60 Hz
- Potenza (versione BT) 7 - 8,3 W

**VERSIONI**

- Tutti i modelli, ad eccezione della MicroElebar, sono disponibili in due versioni:
- **TN** (Temperatura positiva) da +10°C a +1°C
  - **BT** (Temperatura negativa) da 0°C a -30°C

**TECHNICAL DATA**

- Supply (BT version) 220/240 V 50/60 Hz
- Power (BT version) 7 - 8,3 W

**AVAILABLE VERSION**

- All the models, except MicroElebar, are available in two versions:
- **TN** (Positive temperature) from +10°C to +1°C
  - **BT** (Negative temperature) from 0°C to -30°C

**CODICE | CODE | SERIE | SERIES | DESCRIZIONE | DESCRIPTION**

**Valvole di compensazione | Compensating valves**

CODICE	CODE	SERIE	SERIES	DESCRIZIONE	DESCRIPTION
R012308		T.N.		Valvola MINIELEBAR	Valve MINIELEBAR
R018174		B.T.		Valvola MINIELEBAR BT (220 V)	Valve MINIELEBAR BT (220 V)
R020933		T.N.		Valvola MINI TN ESTENSIBILE	Valve MINI TN Extendable
R020934		B.T.		Valvola MINI BT ESTENSIBILE	Valve MINI BT Extendable