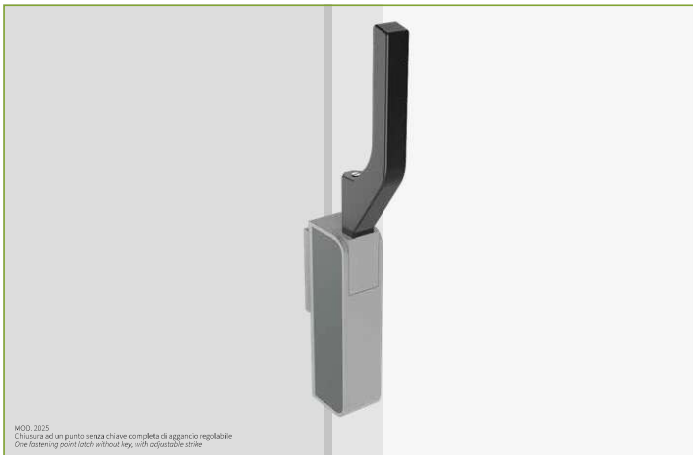


CHIUSURE SERIE 2000
FASTENERS SERIES 2000



PER PORTE TAMPONE

Chiusure automatiche realizzate in materiale composito ad elevata resistenza alle basse temperature ed alla corrosione

- Disponibili ad uno o tre punti di chiusura
- Aggancio automatico

Opzioni

- Serratura con chiave maestra
- Blocco supplementare mod. 075 con aggancio
- Maniglia interna mod. 2700 con riscontro

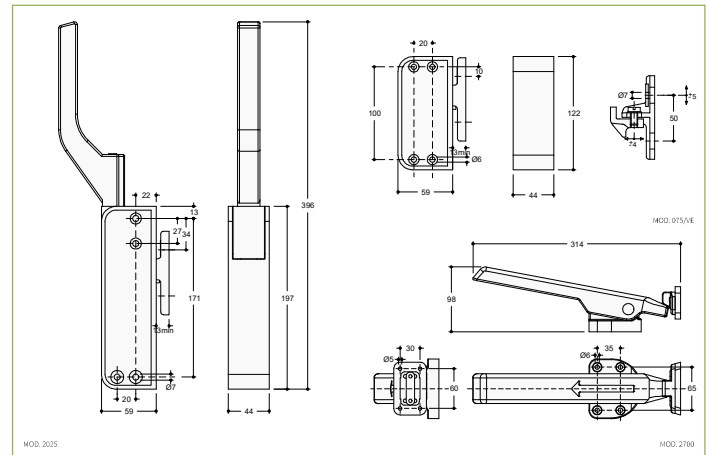
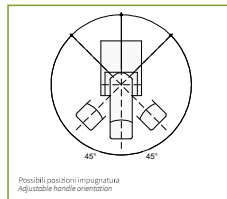
FOR OVERLAPPING DOORS

Automatic fasteners in composite material, low temperature and corrosion resistant

- Available with one or three fastening points
- Automatic catching device

Options

- Master key
- Additional fastening block mod. 075 with strike
- Inside handle mod. 2700 with strike



DATI TECNICI

- Aggancio chiusura con regolazione verticale e orizzontale
- Riscontro maniglia interna con regolazione orizzontale
- Bloccetto serratura a normativa europea
- Coperture a norme igieniche per viti e perni
- Corpo, agganci e blocchi: grigio RAL 7004
- Coperture: nero RAL 9005
- Maniglia interna: verde RAL 6029
- Impugnatura orientabile in diverse posizioni

TECHNICAL DATA

- Horizontal and vertical adjustable strike
- Inside handle strike with horizontal adjustment
- Locking device according to European standards
- Sanitary covers for pins and screws
- Body, strikes and blocks: grey RAL 7004
- Covers: black RAL 9005
- Inside handle: green RAL 6029
- Adjustable handle orientation

CODICE | CODE | SERIE | SERIES | DESCRIZIONE | DESCRIPTION

Chiusure serie 2000 per porte a tamponi | Fasteners series 2000 for overlapping doors

CODICE	CODE	SERIE	SERIES	DESCRIZIONE	DESCRIPTION
R018866	2025			Chiusura a 1 punto s/chiave e s/man.int. 1 Fastening point without lock + strike	
R018867	2050			Chiusura a 3 punti s/chiave e s/man.int. 3 Fastening point without lock + strike	
R018862	075			Blocco supplementare c/agg. Additional fastening block + strike	
R018865	2700			Maniglia Interna c/riscontro Inside release + catch	
R018868	2225			Chiusura a 1 punto c/chiave e man.int. di sgancio 1 Fastening point with lock + inside release	
R018869	2250			Chiusura a 3 punti c/chiave e man.int. di sgancio 3 Fastening points with lock + inside release	