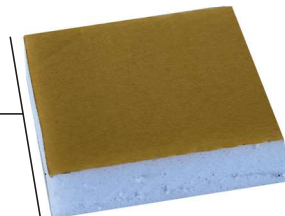




ACCESSORI INCLUSI NELLA CONFEZIONE



**OPTIONAL
Pannello Isofonico**



Gentile Cliente,

La ringraziamo per l'acquisto di NEBULA 3.0, un apparecchio realizzato appositamente per la nebulizzazione della condensa generata da climatizzatori o altre apparecchiature di potenza nominale non superiore a 12.000 BTU (3,5 KW).



ATTENZIONE: Leggere e conservare le seguenti istruzioni, le quali hanno lo scopo di fornire informazioni necessarie alla corretta installazione, uso e manutenzione dell'apparecchio.

INCLUSO NELLA CONFEZIONE

- Ugello nebulizzatore ispezionabile;
- 1,5mt tubo polietilene \varnothing 4X6mm;
- Staffetta per ugello nebulizzatore;
- Kit tasselli per fissaggio a muro;
- Fascetta 2,4x200mm;
- Filtri anti-impurità (2 pezzi);
- Adattatore per tubo corrugato.

OPTIONAL (A RICHIESTA)

Pannello isofonico (utile ad insonorizzare ulteriormente il prodotto) (Cod. Art. MNC2024)

CARATTERISTICHE TECNICHE

- Tensione di alimentazione: 230Vac 50Hz +/- 10%
- Potenza elettrica impegnata: 50W
- Prevalenza e portata massima in nebulizzazione: 5m - 5lt/h
- Spinta orizzontale e portata massima con scarico libero: 50m - 15lt/h
- Campo di applicazione: condizionamento (PH \geq 7)
- Funzionamento: non continuo (2 min on/ 1 min off)
- Pressione sonora (scarico libero): 35dB(A) a una distanza di 1,5 m
- Grado di protezione: IP53
- Dimensioni: 160 x 69 x h 140 mm
- Utilizzo consigliato per climatizzatori (sia unità interna che unità esterna) fino a 12.000 Btu (3,5KW)

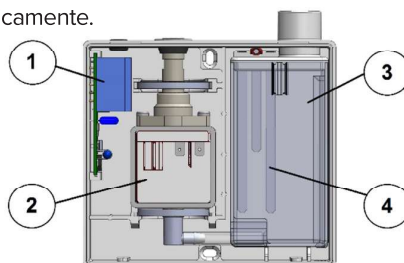
FUNZIONAMENTO

Il funzionamento del sistema NEBULA 3.0 è completamente automatico, essendo dotato di microprocessore è in grado di adattarsi in maniera ottimale al funzionamento del climatizzatore od altro apparecchio che produca condensa.

Lo stato di funzionamento è segnalato attraverso una spia luminosa bicolore:

- Verde lampeggiante: presenza rete, stato di attesa;
- Verde fisso: attivazione della pompa;
- Rosso lampeggiante: svuotamento serbatoio, NEBULA 3.0 è in normale funzionamento automatico;
- Rosso Fisso: anomalia temporanea, pompa surriscaldata: attendere 20 minuti circa, il sistema si ripristina automaticamente.

- 1) Scheda elettronica di controllo
- 2) Pompa ad alta pressione ignifuga
- 3) Serbatoio di accumulo
- 4) Sensore di livello



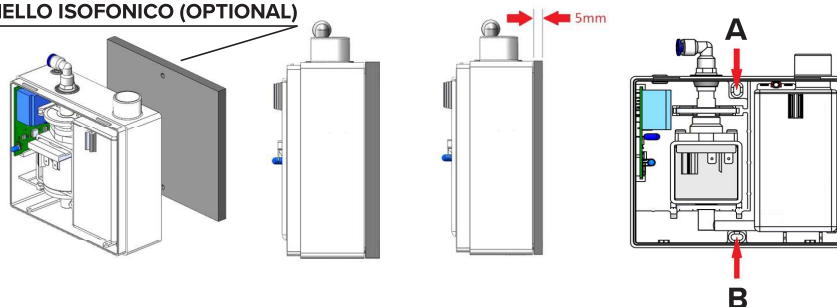
L'installazione dell'apparecchio deve essere eseguita da un tecnico specializzato.

INSTALLAZIONE

NEBULA 3.0 può essere installato all'esterno, essendo resistente alla pioggia (grado di protezione IP53)

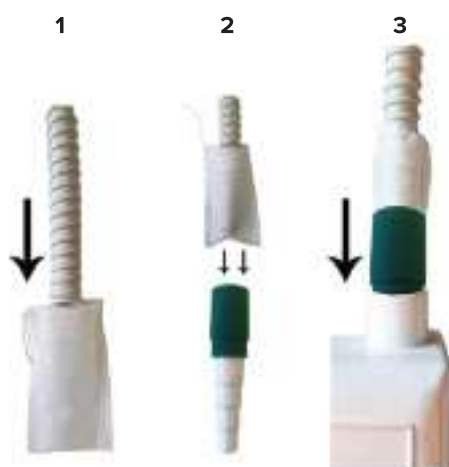
- Rimuovere il coperchio;
- Applicare il pannello isofonico (accessorio opzionale Cod. MCN2024) per attutire le vibrazioni;
- Posizionare il sistema NEBULA 3.0 dove verrà installato e segnare i fori per il fissaggio (punti A e B);
- Fissare l'apparecchiatura utilizzando i tasselli forniti in dotazione, assicurandosi che l'ancoraggio sia solido;
- In presenza di pannello isofonico (accessorio opzionale Cod. MCN2024) non serrare a fondo le viti, fare in modo che il pannello isofonico non sia eccessivamente compresso; lasciare uno spessore di 5 mm;
- Rimontare il coperchio.

PANNELLO ISOFONICO (OPTIONAL)

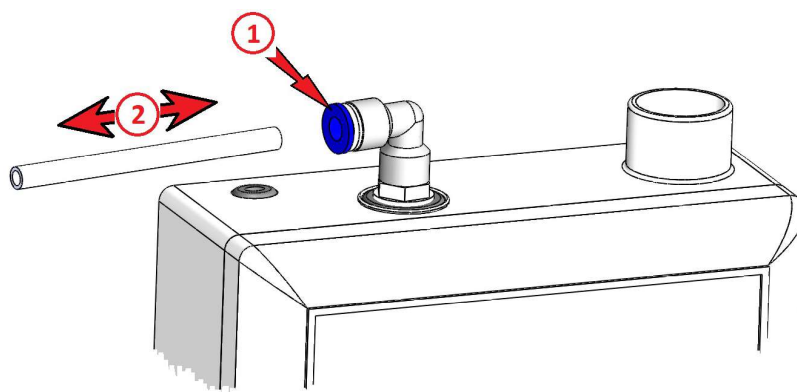


Applicare il filtro anti-impurità al tubo corrugato in entrata (max Ø20mm), assicurandosi di stringere il laccio;
Quindi inserite il tutto nell'apposito cono adattatore fornito nel kit dal lato verde;
Infine inserire la parte conica bianca dell'adattatore nel foro di ingresso del NEBULA 3.

N.B. SE IL CONO ADATTATORE NON VIENE INSERITO, O SE VIENE INSTALLATO AL CONTRARIO, SONO POSSIBILI FUORIUSCITE DAL TROPPO PIENO POSIZIONATO ALL'INTERNO DEL SERBATOIO.

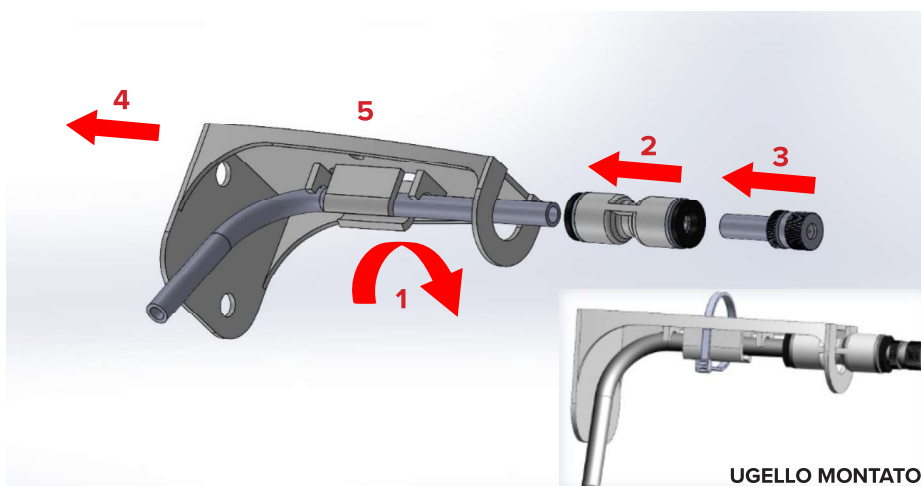


Inserire un'estremità del tubo trasparente di mandata (2), presente a corredo nella confezione, nel raccordo posto nella parte superiore del sistema NEBULA 3.0 sino a battuta; verificare che il tubo sia bloccato sul raccordo; **Attenzione!!!** Per sfilare il tubo mantenere premuto l'anello (1) e successivamente estrarre il tubo (2). Non usare utensili come cacciaviti o pinze, il raccordo può danneggiarsi in modo permanente.



1. Inserire il tubo nella staffetta a corredo;
2. Inserire l'altra estremità del tubo a corredo nel raccordo;
3. Inserire l'ugello;
4. Fissare la staffetta al muro mediante i tasselli a corredo;*
5. Fissare il tubo alla staffetta con la fascetta a corredo.

N.B. L'UGELLO SI PRESENTA GIA' MONTATO (VEDI FIG.) ED INSERITO AL TUBO; FISSARE SALDAMENTE IL TUBO AL FINE DI EVITARE EFFETTO FRUSTA E QUINDI MAGGIORE RUMOROSITA'.



* **N.B. È CONSIGLIATO COLLEGARE L'UGELLO NEBULIZZATORE ALLA PARTE SUPERIORE DEL VENTILATORE DELLE CONDENSANTE (VEDI IMMAGINE SOTTO RIPORTATA)**



Posizionare la staffetta porta-ugello nel punto prescelto e fissarla mediante i tasselli a corredo oppure fissare direttamente l'ugello alla griglia esterna dell'unità condensante (posta sul lato di mandata dell'aria) tramite delle fascette in plastica, assicurandosi che sia fissata saldamente.

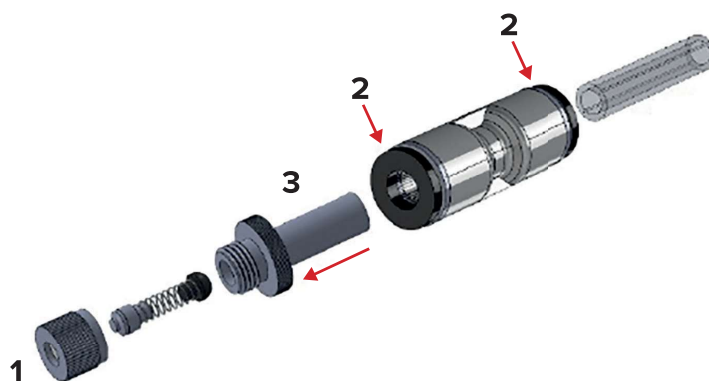
MANUTENZIONE

Attenzione!!! Qualsiasi intervento di manutenzione deve essere effettuato con il cavo di alimentazione scollegato.
È preferibile che gli interventi di manutenzione vengano eseguiti da un tecnico specializzato.

Periodicamente, suggeriamo la seguente manutenzione:

- Rimuovere il coperchio;
- Rimuovere il serbatoio;
- Pulire il serbatoio da eventuali depositi;
- Pulire il sensore da eventuali depositi, mediante un panno umido;
- Rimontare le parti;
- Lavare l'ugello in acqua corrente, dopo averne svitato la parte anteriore **(1)**;

N.B. Per sfilare l'ugello dal tubo mantenere premuto l'anello **(2)** e successivamente estrarre il tubo **(3)**. **Non usare utensili come cacciaviti o pinze, l'ugello ed il tubo potrebbero danneggiarsi in modo permanente.**



AVVERTENZE

Il sistema NEBULA 3.0 ha la funzione di nebulizzare esclusivamente acqua pulita priva di impurità. È obbligatorio l'uso del filtro anti-impurità in dotazione perché il sistema si può danneggiare se all'interno del serbatoio entra qualsiasi impurità di grandezza superiore a 0,5mm (polveri e frammenti di calcinaccio, sassi, cristalli dei filtri abbattitori, ecc.)
Il sistema NEBULA 3.0 viene danneggiato se nebulizza liquidi contenenti acidi.

NOTE UTILI & AVVERTENZE:

Il sistema NEBULA 3.0 viene testato e sottoposto ad un breve ciclo di funzionamento e possono pertanto essere presenti residui di acqua nel prodotto.

NON NEBULIZZA:

- Ugello otturato > Rimuovere l'ugello, pulirlo oppure sostituirlo.
- Vibrazione eccessiva della pompa > Corpo estraneo nella pompa, se il problema persiste contattare l'assistenza tecnica.

VIBRAZIONI INSOLITE:

Durante i primi cicli di funzionamento è possibile una vibrazione superiore alla norma della pompa, trattasi del normale ciclo di assestamento dei componenti.

Vibrazione eccessiva:

- 1) In presenza di pannello isofonico: il pannello potrebbe essere stato pressato eccessivamente dalle viti di fissaggio;
- 2) Il tubo di nebulizzazione non è correttamente ancorato al muro o altro supporto;
- 3) Durante l'installazione sono stati manomessi i supporti in gomma antivibranti della pompa.

FUORIESCE CONDENSA:

- 1) Il cono adattatore verde in cui va inserito il tubo corrugato della condensa non è stato installato correttamente oppure non è installato;
- 2) Il filtro è intasato oppure non è stato installato correttamente (si viene a creare una bolla d'aria che fa da tappo).

L'UNITÀ È IN BLOCCO:

(Led ROSSO sempre acceso)

- 1) Rimuovere l'alimentazione, attendere alcuni secondi quindi alimentare di nuovo. Se il problema persiste contattare l'assistenza tecnica.

MANUTENZIONE

Sostituire i materiali di consumo almeno una volta l'anno.

ASSISTENZA TECNICA E INFORMAZIONI SUL PRODOTTO

In caso di malfunzionamento o richiesta di assistenza tecnica rivolgersi al proprio rivenditore dove si è acquistato il prodotto oppure inviare direttamente una richiesta al seguente indirizzo di posta elettronica: **info@mondeoclima.it**

GARANZIA

La garanzia, valida 24 mesi dall'acquisto documentato, copre i vizi di materiali o difetti di fabbricazione.

Il sistema NEBULA 3.0 è un prodotto dotato di numero seriale per la tracciabilità, non è pertanto possibile sostituirlo senza opportuna autorizzazione del produttore.;

I materiali di consumo (ugello, tubo in polietilene, etc...) per i quali si consiglia la periodica sostituzione, non sono in nessun caso coperti da garanzia.

La garanzia non prevede interventi sul posto: i costi relativi all'invio di un prodotto in c/riparazione sono a carico del cliente. Se il prodotto è coperto dalla garanzia ed a seguito di un controllo risultassero difetti di fabbricazione, il prodotto verrà riparato o sostituito e reso al cliente a spese dell'azienda.

Si declina ogni responsabilità in caso di:

- Installazione non conforme alle istruzioni;
- Mancato rispetto delle specifiche di manutenzione;
- Manomissione dell'apparecchio.
- Installazione eseguita da personale non qualificato

N.B. L'inosservanza delle indicazioni riportate nel presente manuale implicano la decadenza della garanzia.

DICHIARAZIONE DI CONFORMITÀ CE - Dichiarazione di conformità UE

Il presente dispositivo di trattamento dell'acqua di condensa risulta conforme a quanto previsto dalle seguenti direttive comunitarie:

2014/30/UE - EMC - Direttiva Compatibilità elettromagnetica

2014/35/UE - BT - Direttiva Bassa Tensione

L'azienda si riserva il diritto di modificare il prodotto e le informazioni contenute nel presente manuale senza darne preavviso.

RACCOLTA DIFFERENZIATA
Istruzioni | Carta PAP 22
Verifica le disposizioni del tuo comune