

Pressostato

Per il monitoraggio della sovrappressione, vuoto e pressione differenziale dell'aria, o altri gas non infiammabili e non aggressivi, per applicazioni HVAC, e gestione energetica. Con regolazione setpoint e reset automatico.


Panoramica modelli

Modello	Campo di misura [Pa] [Pa]	Precisione ripetuta	Differenziale di commutazione (pressione)	Pressione di scoppio
01APS-10R	20...300	±5%, min. ±5 Pa	10 Pa	10 kPa
01APS-10U	50...500	±2.5%, min. ±5 Pa	20 Pa	10 kPa
01APS-101	200...1000	±1%, min. ±5 Pa	100 Pa	10 kPa
01APS-104	500...2500	±1%, min. ±5 Pa	150 Pa	10 kPa
01APS-105	1000...5000	±1%, min. ±5 Pa	250 Pa	10 kPa

Dati tecnici

Dati elettrici	Collegamento elettrico	Terminali per filo 0.5...1.5 mm ²
	Ingresso cavo	Passacavo con sblocco fissaggio ø5...10 mm
Dati funzionali	Applicazione	Aria
	Nota Segnale di uscita pressostato	Corrente di contatto max. 1.0 A / AC 250 V
	Vita di servizio	Min. 1.000.000 di operazioni di commutazione
Dati di misurazione	Valori misurati	Pressione differenziale
	Misurazione del fluido	Aria, non combustibili e gas non aggressivi
Specifiche pressione	Stabilità a lungo termine	≤±15% di deviazione su 250'000 operazioni/cicli secondo EN1854
Scheda di sicurezza	Grado di protezione IEC/EN	IP54
	Grado di protezione NEMA/UL	NEMA 13
	Direttiva bassa tensione	CE conforme a 2014/35/EC
	Conformità CE	Marche CE
	Certificazione IEC/EN	IEC/EN 60730-1
	Standard Qualità	ISO 9001
	Umidità ambiente	Max. 95% RH, non condensante
	Temperatura ambiente	-20...85°C [-4...185°F]
	Temperatura del fluido	-20...85°C [-4...185°F]
Temperatura di stoccaggio	-40...85°C [-40...185°F]	
Materiali	Corpo	Parte inferiore: PA 6.6 Copertura: PS

Note di sicurezza


Questo dispositivo è stato progettato per essere utilizzato in impianti fissi di riscaldamento, ventilazione e condizionamento dell'aria e non deve essere usato al di fuori del campo di applicazione indicato. Adattamenti non autorizzati sono proibiti. Il prodotto non deve essere utilizzato con un'attrezzatura che in caso di guasto possa minacciare, direttamente o indirettamente, la salute umana, la vita o che sia pericoloso per gli esseri umani, animali o beni.

Prima dell'installazione accertarsi che tutte le connessioni elettriche siano scollegate. Non eseguire collegamenti su dispositivi sotto tensione o in funzione.

L'installazione può essere svolta solo da personale autorizzato. Devono essere rispettate tutte le normative legali o istituzionali applicabili.

Il dispositivo contiene componenti elettrici ed elettronici e non può essere smaltito con i normali rifiuti domestici. Vanno rispettate tutte le normative locali sullo smaltimento.

Note di installazione

Direzione di installazione ammissibile Le specifiche per la pressione di commutazione si riferiscono a una direzione di installazione verticale che è consigliata anche con le porte di pressione rivolte verso il basso. Per la direzione di installazione orizzontale con linguette di connessione AMP rivolte verso l'alto, il punto di intervento è più alto di circa 20 Pa.

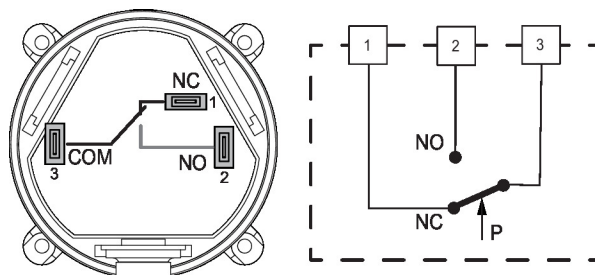
Non è consentito montare il pressostato in posizione capovolta!

Parti incluse

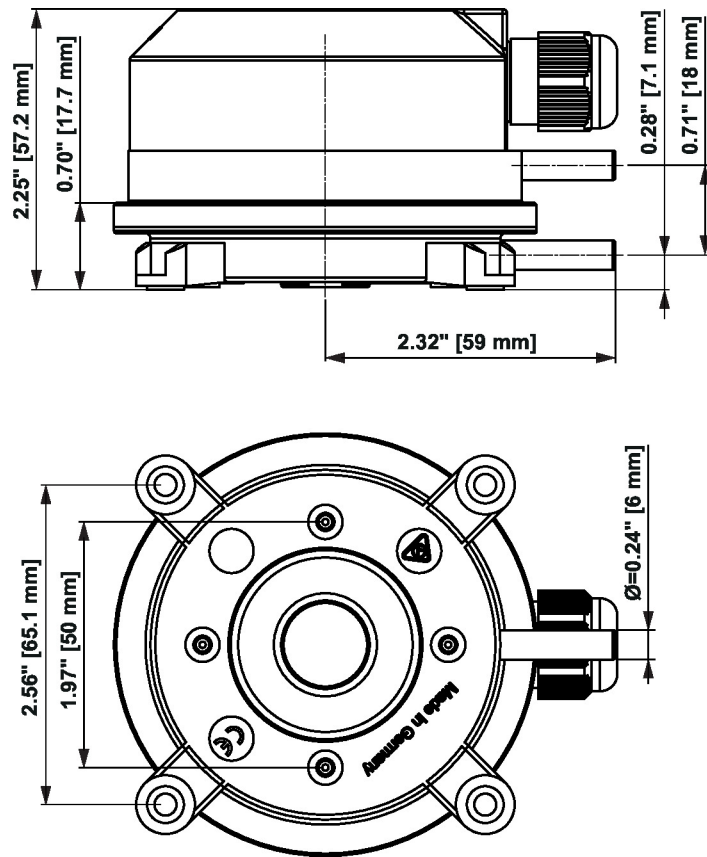
Tubo PVC 2 m
2x connettori per condotto (materiale plastico)
Viti

Accessori

Accessori opzionali	Descrizione	Modello
	Staffa di fissaggio Forma a L per 01APS-.., Metallo	A-22AP-A06
	Staffa di fissaggio Forma a S per 01APS-.., Metallo	A-22AP-A07
	Ingresso cavo, M20x1.5, per 01APS-.., Multi-confezione 10 pz.	A-22AP-A11.1
	Kit connettore del condotto per 01APS-.., Tubo PVC 2 m, 2 elementi di collegamento (plastica), Multi-confezione 50 pz.	A-22AP-A05.1
	Tubo di Pitot, Plastica, L 80 mm, Connessione 6 mm per 01APS-.., Multi-confezione 90 pz.	A-22AP-A09.1

Schema elettrico


Dimensioni



Ulteriore documentazione

- Istruzioni di installazione