

# BGE

## Bogen / Coude / Bend 30°

aus sendzimirverzinkten Halbschalen gepreßt, lasernahtgeschweißt, kalibriert  
coude embouti, soudé en continu et calibré en acier galvanisé  
in galvanized steel pressed half shells, seam-welded and calibrated

Best.-Nr.

**21**

**921**

Blechstärke / Épaisseur de tôle / Material thickness

∅ 63 - 300 mm s = 0,6 mm

∅ 315 mm s = 0,7 mm

Länge der Steckstutzen / Longueur du raccord / Spigot length

∅ 63 - 250 mm l<sub>2</sub> = 40 mm

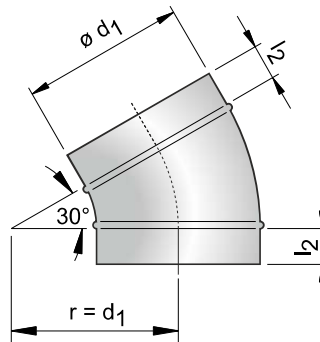
∅ 280 - 315 mm l<sub>2</sub> = 60 mm

Bestellbeispiel

Exemple de commande

Order example

Best.-Nr.	∅ d <sub>1</sub> [mm]
21	200



Best.-Nr. 921



Lippendichtung  
Joints aux lèvres  
Lip sealing

Best.-Nr.		21	921
∅ d <sub>1</sub> [mm]	Gewicht Poids Weight	Preis Prix Price	Preis Prix Price
63*	0,2 kg		-
71	0,2 kg		-
80	0,2 kg		
90	0,2 kg		-
100	0,3 kg		
112	0,4 kg		-
125	0,4 kg		
140	0,4 kg		
150	0,5 kg		
160	0,5 kg		
180	0,6 kg		
200	0,7 kg		
224	0,8 kg		
250	1,2 kg		
280	1,3 kg		
300	1,5 kg		
315	2,0 kg		

Fertigungstoleranz bei den Längenmaßen ± 5 mm  
Tolérance de fabrication pour les dimensions en longueur ± 5 mm  
Manufacturing tolerance for the length dimensions ± 5 mm



**AEROTECHNIK  
SIEGWART**

Aerotechnik E. Siegwart GmbH

Untere Hofwiesen • D-66299 Friedrichsthal

+49 (0) 6897/859-0 • +49 (0) 6897/859-150

www.aerotechnik.de • info@aerotechnik.de