

BGE

Bogen / Coude / Bend 45°

aus sendzimirverzinkten Halbschalen gepreßt, lasernahtgeschweißt, kalibriert
coude embouti, soudé en continu et calibré en acier galvanisé
in galvanized steel pressed half shells, seam-welded and calibrated

Best.-Nr.

22

922

Blechstärke / Épaisseur de tôle / Material thickness

∅ 63 - 300 mm s = 0,6 mm

∅ 315 mm s = 0,7 mm

Länge der Steckstutzen / Longueur du raccord / Spigot length

∅ 63 - 250 mm l₂ = 40 mm

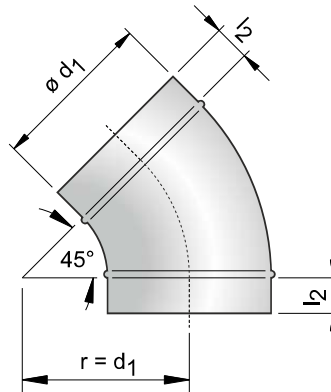
∅ 280 - 315 mm l₂ = 60 mm

Bestellbeispiel

Exemple de commande

Order example

Best.-Nr.	∅ d ₁ [mm]
22	200



Best.-Nr. 922



Lippendichtung
Joints aux lèvres
Lip sealing

Best.-Nr.		22	922
∅ d ₁ [mm]	Gewicht Poids Weight	Preis Prix Price	Preis Prix Price
63*	0,2 kg		-
71*	0,2 kg		-
80	0,3 kg		
90	0,3 kg		-
100	0,3 kg		
112	0,4 kg		-
125	0,4 kg		
140	0,5 kg		
150	0,6 kg		
160	0,6 kg		
180	0,7 kg		
200	0,9 kg		
224	1,1 kg		
250	1,4 kg		
280	1,7 kg		
300	2,0 kg		
315	2,5 kg		

Fertigungstoleranz bei den Längenmaßen ± 5 mm
Tolérance de fabrication pour les dimensions en longueur ± 5 mm
Manufacturing tolerance for the length dimensions ± 5 mm



**AEROTECHNIK
SIEGWART**

Aerotechnik E. Siegwart GmbH

Untere Hofwiesen • D-66299 Friedrichsthal

☎ +49 (0) 6897/859-0 • 📠 +49 (0) 6897/859-150

www.aerotechnik.de • info@aerotechnik.de