

# BSE

## Bogen / Coude / Bend 45°

Best.-Nr.

**28**mit Segmenten  
en segments  
in segmentsaus sendzimirverzinktem Stahl  
en acier galvanisé  
in galvanized steel**928**

Blechstärke / Épaisseur de tôle / Material thickness

ø 100 - 300 mm s = 0,6 mm

ø 315 - 600 mm s = 0,7 mm

ø 630 s = 0,9 mm

Länge der Steckstutzen / Longueur du raccord / Spigot length

ø 100 - 250 mm l<sub>2</sub> = 40 mmø 280 - 315 mm l<sub>2</sub> = 60 mmø 355 - 630 mm l<sub>2</sub> = 80 mm

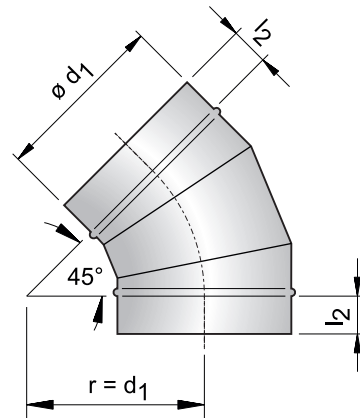
Bestellbeispiel

Exemple de commande

Order example

Best.-Nr.	ø d <sub>1</sub> [mm]
28	500

Best.-Nr. 928

Lippendichtung  
Joints à lèvres  
Lip sealing

Best.-Nr.		28	928
ø d <sub>1</sub> [mm]	Gewicht Poids Weight	Preis Prix Price	Preis Prix Price
100	0,4 kg		
112	0,4 kg		
125	0,5 kg		
140	0,6 kg		
150	0,6 kg		
160	0,7 kg		
180	0,8 kg		
200	1,0 kg		
224	1,2 kg		
250	1,6 kg		
280	1,9 kg		
300	2,2 kg		
315	2,6 kg		
355	3,2 kg		
400	4,3 kg		
450	5,2 kg		
500	6,2 kg		
560	7,7 kg		
600	9,3 kg		
630	10,9 kg		

- 45°-Bogen, r = 1,5 d<sub>1</sub>, Preis + 30%
- 45°-Coude, r = 1,5 d<sub>1</sub>, Prix + 30%
- 45°-Bend, r = 1,5 d<sub>1</sub>, Price + 30%
- 45°-Bogen, r = 2,0 d<sub>1</sub>, Preis + 60%
- 45°-Coude, r = 2,0 d<sub>1</sub>, Prix + 60%
- 45°-Bend, r = 2,0 d<sub>1</sub>, Price + 60%

Wir empfehlen alternativ Best.-Nr. (9)22  
Gepresste Bögen aus 2 Halbschalen  
lasernahtgeschweißt für NW 100-315**Preise auf Anfrage**

Fertigungstoleranz bei den Längenmaßen ± 5 mm

Tolérance de fabrication pour les dimensions en longueur ± 5 mm

Manufacturing tolerance for the length dimensions ± 5 mm

**AEROTECHNIK  
SIEGWART**Aerotechnik E. Siegwart GmbH  
Untere Hofwiesen • D-66299 Friedrichsthal  
☎ +49 (0) 6897/859-0 • 📠 +49 (0) 6897/859-150  
www.aerotechnik.de • info@aerotechnik.de