

# HSE

## Hosenstück / Culotte / Y-piece 45°

aus sendzimirverzinktem Stahl  
en acier galvanisé  
in galvanized steel

Best.-Nr.

**32**

**932**

Blechstärke / Épaisseur de tôle / Material thickness

∅ 71 - 300 mm s = 0,6 mm

∅ 315 - 600 mm s = 0,7 mm

∅ 630 - 710 mm s = 0,9 mm

Bestellbeispiel

Exemple de commande

Order example

Best.-Nr.	∅ d <sub>1</sub> [mm]	∅ d <sub>2</sub> [mm]	Winkel
32	200	140	45°

Länge der Steckstutzen / Longueur du raccord / Spigot length

∅ 71 - 250 mm l<sub>2</sub> = 40 mm

∅ 280 - 315 mm l<sub>2</sub> = 60 mm

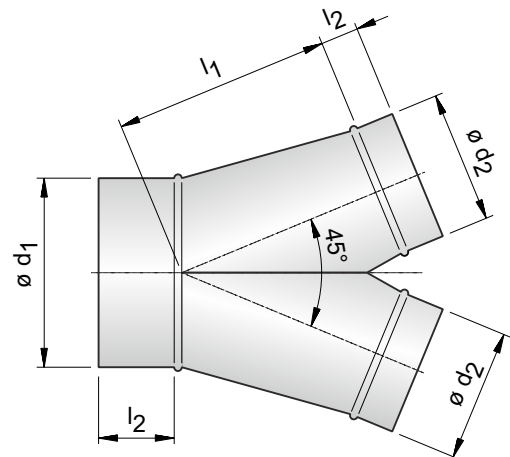
∅ 355 - 630 mm l<sub>2</sub> = 80 mm

∅ 710 mm l<sub>2</sub> = 100 mm

Diese Preise gelten auch für 90°.

Ces prix sont aussi valables pour 90°.

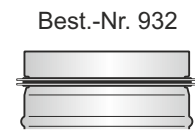
These prices are also valid for 90°.



Best.-Nr.				32	932
∅ d <sub>1</sub> [mm]	∅ d <sub>2</sub> [mm]	l <sub>1</sub> [mm]	Gewicht Poids Weight	Preis Prix Price	Preis Prix Price
100	71	160	0,9 kg		
112	80		1,0 kg		
125	90	170	1,1 kg		
140	100	185	1,3 kg		
150			1,4 kg		
160	112	195	1,5 kg		
180	125	215	1,7 kg		
200	140	230	1,9 kg		
224	160	255	2,2 kg		
250	180	280	3,0 kg		
280	200	310	3,5 kg		
300			3,7 kg		
315	224	335	4,2 kg		
355	250	365	5,2 kg		
400	280	400	6,1 kg		
450	300	430	7,2 kg		
	315	440	8,5 kg		
500	355	490	10,6 kg		
560	400	550	12,5 kg		
600			13,2 kg		
630	450	610	15,6 kg		
710	500	670	18,7 kg		

Fertigungstoleranz bei den Längenmaßen ± 5 mm  
Tolérance de fabrication pour les dimensions en longueur ± 5 mm  
Manufacturing tolerance for the length dimensions ± 5 mm

Lippendichtung  
Joints à lèvres  
Lip sealing



Hosenstück,	15°	Preis + 55%
Culotte,	15°	Prix + 55%
Y-piece,	15°	Price + 55%
Hosenstück,	30°	Preis + 20%
Culotte,	30°	Prix + 20%
Y-piece,	30°	Price + 20%
Hosenstück	60°	Preis + 35%
Culotte,	60°	Prix + 35%
Y-piece,	60°	Price + 35%
Hosenstück,	120°	Preis + 35%
Culotte,	120°	Prix + 35%
Y-piece,	120°	Price + 35%

Bei Zwischengrößen wird der Preis der nächstgrößeren Abmessung, der entweder d<sub>1</sub> oder d<sub>2</sub> enthält, berechnet.



Aerotechnik E. Siegwart GmbH  
Untere Hofwiesen • D-66299 Friedrichsthal  
☎ +49 (0) 6897/859-0 • 📠 +49 (0) 6897/859-150  
www.aerotechnik.de • info@aerotechnik.de