

ATE

Abzweigstück / Té / Regular tee 90°

mit gepreßten Sattelstücken,
avec piquages emboutis,
with pressed collar saddles

aus sendzimirverzinktem Stahl
en acier galvanisé
in galvanized steel

Best.-Nr.

37

937

Blechstärke / Épaisseur de tôle / Material thickness

∅ 50 - 300 mm s = 0,6 mm
∅ 315 - 600 mm s = 0,7 mm
∅ 630 mm s = 0,9 mm

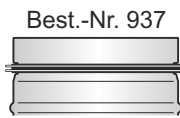
Bestellbeispiel

Exemple de commande
Order example

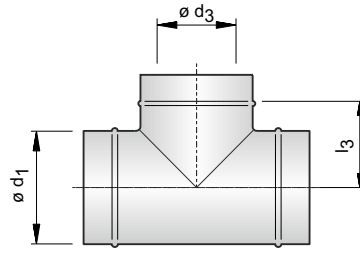
Best.-Nr.	∅ d ₁ [mm]	∅ d ₃ [mm]
37	200	160

Länge der Steckstutzen / Longueur du raccord / Spigot length

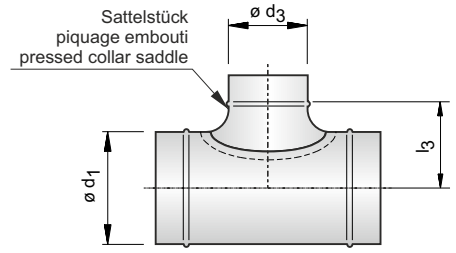
∅ 50 - 71 mm l₂ = 40 mm
∅ 80 - 250 mm l₂ = 40 mm
∅ 280 - 315 mm l₂ = 60 mm
∅ 355 - 630 mm l₂ = 80 mm



Best.-Nr. 937
Lippendichtung
Joints à lèvres
Lip sealing



*aus einem Teil gezogen



Standardausführung

Fertigungstoleranz bei den Längenmaßen ± 5 mm
Tolérance de fabrication pour les dimensions en longueur ± 5 mm
Manufacturing tolerance for the length dimensions ± 5 mm

Best.-Nr.					37	937
∅ d ₁ [mm]	∅ d ₃ [mm]	l ₁ [mm]	l ₃ [mm]	Gewicht Poids Weight	Preis Prix Price	Preis Prix Price
80	63	150	50	0,4 kg		
	71	160	50	0,4 kg		
	*80	120	50	0,4 kg		
90	63	150	55	0,4 kg		
	71	160	55	0,4 kg		
	80	170	55	0,4 kg		
100	50	140	60	0,4 kg		
	63	150	60	0,4 kg		
	71	160	60	0,4 kg		
	75	170	60	0,5 kg		
	*80	120	60	0,5 kg		
112	*100	135	65	0,5 kg		
	50	140	65	0,4 kg		
	63	150	65	0,4 kg		
	71	160	65	0,5 kg		
	75	170	65	0,5 kg		
	80	170	65	0,5 kg		
	100	190	75	0,6 kg		

Best.-Nr.					37	937
∅ d ₁ [mm]	∅ d ₃ [mm]	l ₁ [mm]	l ₃ [mm]	Gewicht Poids Weight	Preis Prix Price	Preis Prix Price
125	50	140	70	0,5 kg		
	63	150	70	0,5 kg		
	71	160	70	0,6 kg		
	75	170	70	0,6 kg		
	*80	120	75	0,6 kg		
	*100	135	75	0,7 kg		
	*125	160	75	0,7 kg		
140	50	140	80	0,5 kg		
	63	150	80	0,5 kg		
	71	160	80	0,6 kg		
	75	170	80	0,7 kg		
	*80	120	80	0,7 kg		
	100	190	85	0,8 kg		
	125	215	85	0,9 kg		
150	140	240	90	1,0 kg		
	50	140	85	0,6 kg		
	63	150	85	0,6 kg		
	71	160	85	0,7 kg		
	75	170	85	0,8 kg		
	80	170	85	0,8 kg		
	100	190	90	0,9 kg		
	125	215	90	1,0 kg		
	140	240	95	1,1 kg		
	*150	205	95	1,1 kg		



Aerotechnik E. Siegwart GmbH
Untere Hofwiesen • D-66299 Friedrichsthal
☎ +49 (0) 6897/859-0 • 📠 +49 (0) 6897/859-150
www.aerotechnik.de • info@aerotechnik.de

ATE

Abzweigstück / Té / Regular tee 90°

mit gepreßten Sattelstücken,
avec piquages emboutis,
with pressed collar saddles

aus sendzimirverzinktem Stahl
en acier galvanisé
in galvanized steel

Best.-Nr.

37

937

Blechstärke / Épaisseur de tôle / Material thickness

∅ 50 - 300 mm s = 0,6 mm
∅ 315 - 600 mm s = 0,7 mm
∅ 630 mm s = 0,9 mm

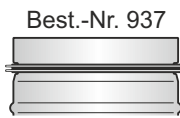
Bestellbeispiel

Exemple de commande
Order example

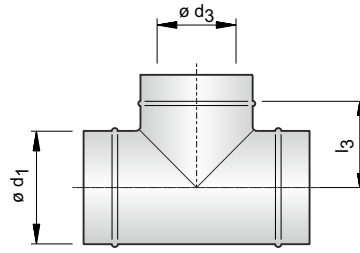
Best.-Nr.	∅ d ₁ [mm]	∅ d ₃ [mm]
37	200	160

Länge der Steckstutzen / Longueur du raccord / Spigot length

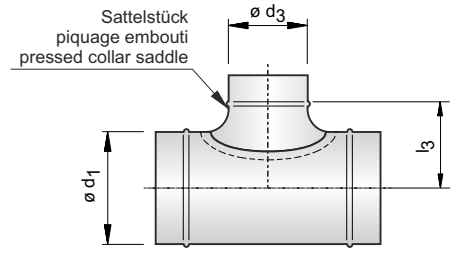
∅ 50 - 71 mm l₂ = 40 mm
∅ 80 - 250 mm l₂ = 40 mm
∅ 280 - 315 mm l₂ = 60 mm
∅ 355 - 630 mm l₂ = 80 mm



Best.-Nr. 937
Lippendichtung
Joints à lèvres
Lip sealing



*aus einem Teil gezogen



Standardausführung

Fertigungstoleranz bei den Längenmaßen ± 5 mm
Tolérance de fabrication pour les dimensions en longueur ± 5 mm
Manufacturing tolerance for the length dimensions ± 5 mm

Best.-Nr.					37	937
∅ d ₁ [mm]	∅ d ₃ [mm]	l ₁ [mm]	l ₃ [mm]	Gewicht Poids Weight	Preis Prix Price	Preis Prix Price
160	63	150	90	0,7 kg		
	71	160	90	0,7 kg		
	75	170	90	0,7 kg		
	*80	120	90	0,8 kg		
	*100	135	95	0,9 kg		
	*125	160	95	1,0 kg		
	140	240	100	1,1 kg		
	150	250	100	1,2 kg		
	*160	220	100	1,2 kg		
180	71	160	100	0,8 kg		
	80	170	100	0,9 kg		
	100	190	105	1,0 kg		
	125	215	105	1,1 kg		
	140	240	110	1,2 kg		
	150	250	110	1,3 kg		
	160	260	110	1,3 kg		
	180	280	115	1,4 kg		
200	71	160	110	0,9 kg		
	80	170	110	1,0 kg		
	*100	190	115	1,1 kg		
	*125	215	115	1,3 kg		
	140	240	120	1,4 kg		
	150	250	120	1,5 kg		
	*160	260	120	1,5 kg		
	180	280	125	1,6 kg		
	*200	290	125	1,8 kg		

Best.-Nr.					37	937	
∅ d ₁ [mm]	∅ d ₃ [mm]	l ₁ [mm]	l ₃ [mm]	Gewicht Poids Weight	Preis Prix Price	Preis Prix Price	
224	80	170	120	1,1 kg			
	100	190	125	1,3 kg			
	125	215	125	1,5 kg			
	140	240	130	1,7 kg			
	150	250	130	1,8 kg			
	160	260	130	1,8 kg			
	180	280	135	1,9 kg			
	224	355	135	2,1 kg			
	250	100	190	140	1,5 kg		
		125	215	140	1,7 kg		
140		240	145	1,9 kg			
150		250	145	2,0 kg			
160		260	145	2,0 kg			
180		280	150	2,1 kg			
200		330	150	2,4 kg			
*250		370	150	2,7 kg			
280		100	190	155	1,7 kg		
		125	215	155	1,9 kg		
	140	240	160	2,1 kg			
	150	250	160	2,2 kg			
	160	260	160	2,2 kg			
	180	280	165	2,4 kg			
	200	330	165	2,7 kg			
	224	355	165	2,9 kg			
	250	380	165	3,2 kg			



Aerotechnik E. Siegwart GmbH
Untere Hofwiesen • D-66299 Friedrichsthal
☎ +49 (0) 6897/859-0 • 📠 +49 (0) 6897/859-150
www.aerotechnik.de • info@aerotechnik.de

ATE

Abzweigstück / Té / Regular tee 90°

mit gepreßten Sattelstücken,
avec piquages emboutis,
with pressed collar saddles

aus sendzimirverzinktem Stahl
en acier galvanisé
in galvanized steel

Best.-Nr.

37

937

Blechstärke / Épaisseur de tôle / Material thickness

∅ 50 - 300 mm s = 0,6 mm
∅ 315 - 600 mm s = 0,7 mm
∅ 630 mm s = 0,9 mm

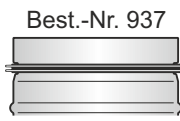
Bestellbeispiel

Exemple de commande
Order example

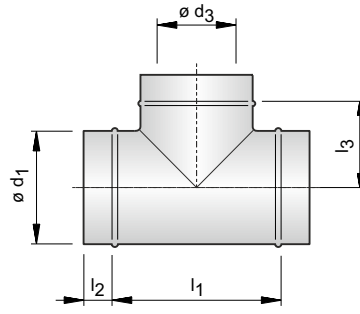
Best.-Nr.	∅ d ₁ [mm]	∅ d ₃ [mm]
37	200	160

Länge der Steckstutzen / Longueur du raccord / Spigot length

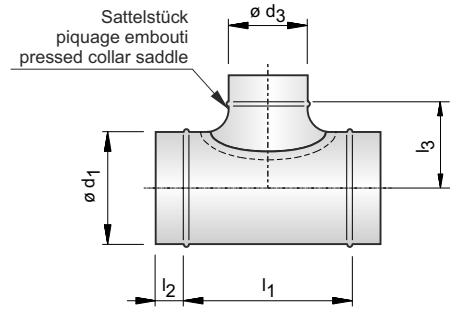
∅ 50 - 71 mm l₂ = 40 mm
∅ 80 - 250 mm l₂ = 40 mm
∅ 280 - 315 mm l₂ = 60 mm
∅ 355 - 630 mm l₂ = 80 mm



Best.-Nr. 937
Lippendichtung
Joints à lèvres
Lip sealing



*aus einem Teil gezogen



Standardausführung

Fertigungstoleranz bei den Längenmaßen ± 5 mm
Tolérance de fabrication pour les dimensions en longueur ± 5 mm
Manufacturing tolerance for the length dimensions ± 5 mm

					Best.-Nr.	37	937
∅ d ₁	∅ d ₃	l ₁	l ₃	Gewicht	Preis	Preis	Preis
[mm]	[mm]	[mm]	[mm]	Poids	Prix	Prix	Prix
				Weight	Price	Price	Price
300	100	190	165	2,0 kg			
	125	215	165	2,3 kg			
	140	240	170	2,5 kg			
	150	250	170	2,6 kg			
	160	260	170	2,6 kg			
	180	280	175	2,8 kg			
	200	330	175	3,2 kg			
	224	355	175	3,4 kg			
	250	380	175	3,7 kg			
315	100	190	170	2,3 kg			
	125	215	170	2,6 kg			
	140	240	175	2,8 kg			
	150	250	175	2,9 kg			
	160	260	175	3,0 kg			
	180	280	180	3,2 kg			
	*200	300	180	2,3 kg			
	224	355	180	3,9 kg			
	*250	350	180	2,5 kg			
	*315	400	180	3,0 kg			
355	100	190	190	2,6 kg			
	125	215	190	2,9 kg			
	140	240	195	3,2 kg			
	150	250	195	3,3 kg			
	160	260	195	3,4 kg			
	180	280	200	3,6 kg			
	200	330	200	4,0 kg			
	224	355	200	4,4 kg			
	250	380	200	4,7 kg			

					Best.-Nr.	37	937
∅ d ₁	∅ d ₃	l ₁	l ₃	Gewicht	Preis	Preis	Preis
[mm]	[mm]	[mm]	[mm]	Poids	Prix	Prix	Prix
				Weight	Price	Price	Price
400	100	190	215	3,2 kg			
	125	215	215	3,6 kg			
	140	240	220	3,9 kg			
	150	250	220	4,0 kg			
	160	260	220	4,1 kg			
	180	280	225	4,3 kg			
	200	330	225	4,8 kg			
	224	355	225	5,2 kg			
	250	380	225	5,6 kg			
450	100	190	240	3,8 kg			
	125	215	240	4,0 kg			
	140	240	245	4,3 kg			
	150	250	245	4,5 kg			
	160	260	245	4,6 kg			
	180	280	250	4,9 kg			
	200	330	250	5,4 kg			
	224	355	250	5,8 kg			
	250	380	250	6,3 kg			
500	100	190	265	4,2 kg			
	125	215	265	4,4 kg			
	140	240	270	4,8 kg			
	150	250	270	5,0 kg			
	160	260	270	5,1 kg			
	180	280	275	5,4 kg			
	200	330	275	6,0 kg			
	224	355	275	6,5 kg			
	250	380	275	6,9 kg			



Aerotechnik E. Siegwart GmbH
Untere Hofwiesen • D-66299 Friedrichsthal
☎ +49 (0) 6897/859-0 • 📠 +49 (0) 6897/859-150
www.aerotechnik.de • info@aerotechnik.de

ATE

Abzweigstück / Té / Regular tee 90°

mit gepreßten Sattelstücken,
avec piquages emboutis,
with pressed collar saddles

aus sendzimirverzinktem Stahl
en acier galvanisé
in galvanized steel

Best.-Nr.

37

937

Blechstärke / Épaisseur de tôle / Material thickness

∅ 50 - 300 mm s = 0,6 mm
∅ 315 - 600 mm s = 0,7 mm
∅ 630 mm s = 0,9 mm

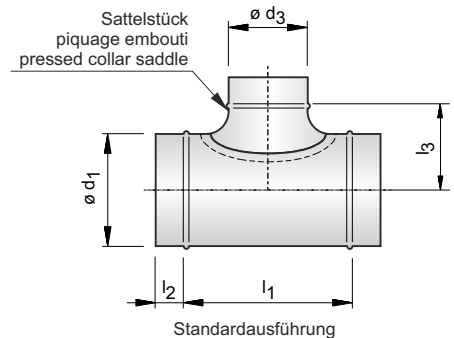
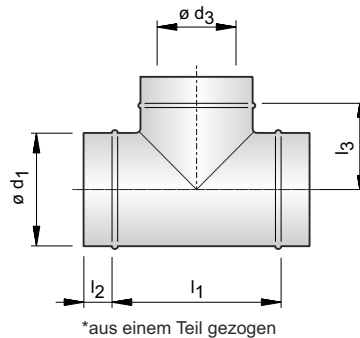
Bestellbeispiel

Exemple de commande
Order example

Best.-Nr.	∅ d ₁ [mm]	∅ d ₃ [mm]
37	200	160

Länge der Steckstutzen / Longueur du raccord / Spigot length

∅ 50 - 71 mm l₂ = 40 mm
∅ 80 - 250 mm l₂ = 40 mm
∅ 280 - 315 mm l₂ = 60 mm
∅ 355 - 630 mm l₂ = 80 mm



Fertigungstoleranz bei den Längenmaßen ± 5 mm
Tolérance de fabrication pour les dimensions en longueur ± 5 mm
Manufacturing tolerance for the length dimensions ± 5 mm

					Best.-Nr.	37	937
∅ d ₁ [mm]	∅ d ₃ [mm]	l ₁ [mm]	l ₃ [mm]	Gewicht Poids Weight	Preis Prix Price	Preis Prix Price	
560	125	215	295	4,9 kg			
	150	250	300	5,5 kg			
	160	260	300	5,6 kg			
	180	280	305	5,9 kg			
	200	330	305	6,6 kg			
	224	355	305	7,1 kg			
	250	380	305	7,6 kg			
600	125	215	315	5,2 kg			
	150	250	320	5,8 kg			
	160	260	320	6,0 kg			
	180	280	325	6,3 kg			
	200	330	325	7,0 kg			
	224	355	325	7,5 kg			
	250	380	325	8,1 kg			
630	125	215	330	5,5 kg			
	150	250	335	6,1 kg			
	160	260	335	6,3 kg			
	180	280	340	6,6 kg			
	200	330	340	7,4 kg			
	224	355	340	7,9 kg			
	250	380	340	8,5 kg			



Aerotechnik E. Siegwart GmbH
Untere Hofwiesen • D-66299 Friedrichsthal
☎ +49 (0) 6897/859-0 • 📠 +49 (0) 6897/859-150
www.aerotechnik.de • info@aerotechnik.de