

STE

Sattelstück / Piquage / Collar saddle 90°

gepreßt und kalibriert, mit günstigem Strömungsradius
 embouti et calibré, rayon d'écoulement favorable
 pressed and calibrated, favourable flow radius

aus sendzimirverzinktem Stahl
 en acier galvanisé
 in galvanized steel

Best.-Nr.

52**952**

Blechstärke / Épaisseur de tôle / Material thickness
 ø 50 - 315 mm s = 0,70 mm

Länge der Steckstutzen / Longueur du raccord
 Spigot length

ø 50 - 80 mm l₂ = 25 mm
 ø 100 - 250 mm l₂ = 40 mm
 ø 280 - 315 mm l₂ = 60 mm

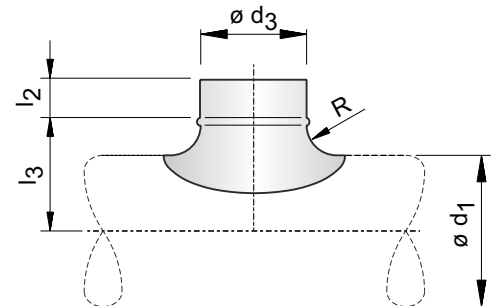
Bestellbeispiel
 Exemple de commande
 Order example

Best.-Nr.	ø d ₁ [mm]	ø d ₃ [mm]
52	160	125

Lieferung
 Livraison
 Delivery

ø d ₁ [mm]	ø d ₃ [mm]
150	125

Best.-Nr.					52	952
ø d ₁ * [mm]	ø d ₃ [mm]	l ₃ [mm]	R [mm]	Gewicht Poids Weight	Preis / Stück Prix / Pièce Price / Unit	Preis / Stück Prix / Pièce Price / Unit
90		55				
100	50	60	10	0,10 kg		-
112		65				
125	50	70	10	0,10 kg		-
90		55				
100	63	60	10	0,10 kg		-
112		65				
125	63	70	10	0,10 kg		-
140		80				
150	63	85	10	0,10 kg		-
160		90				
180		100				
200	63	110	10	0,10 kg		-
224		125				
90		55				
100	71	60	10	0,10 kg		-
112		65				
125	71	70	10	0,10 kg		-
140		80				
150		85				
160	71	90	10	0,10 kg		-
180		100				
200	71	110	10	0,10 kg		-
224		125				
90		55				
100	75	60	10	0,10 kg		-
112		65				
125	75	70	10	0,10 kg		-
140		80				
150		85				
160	75	90	10	0,10 kg		-
180		100				
200	75	110	10	0,10 kg		-
224		125				



*ø d₁ / d₃ = Bestellmaße - **Fett gedruckt** = Lieferung
 *ø d₁ / d₃ = Dimensions commandées - **Impression en caractères gras** = Livraison
 *ø d₁ / d₃ = Ordered dimension - **Bold type** = Delivery



Fertigungstoleranz bei den Längenmaßen ± 5 mm
 Tolérance de fabrication pour les dimensions en longueur ± 5 mm
 Manufacturing tolerance for the length dimensions ± 5 mm



Aerotechnik E. Siegwart GmbH
 Untere Hofwiesen • D-66299 Friedrichsthal
 ☎ +49 (0) 6897/859-0 • 📠 +49 (0) 6897/859-150
 www.aerotechnik.de • info@aerotechnik.de

STE

Sattelstück / Piquage / Collar saddle 90°

gepreßt und kalibriert, mit günstigem Strömungsradius
 embouti et calibré, rayon d'écoulement favorable
 pressed and calibrated, favourable flow radius

aus sendzimirverzinktem Stahl
 en acier galvanisé
 in galvanized steel

Best.-Nr.

52**952**

Blechstärke / Épaisseur de tôle / Material thickness
 ø 50 - 315 mm s = 0,70 mm

Länge der Steckstutzen / Longueur du raccord
 Spigot length

ø 50 - 80 mm l₂ = 25 mm
 ø 100 - 250 mm l₂ = 40 mm
 ø 280 - 315 mm l₂ = 60 mm

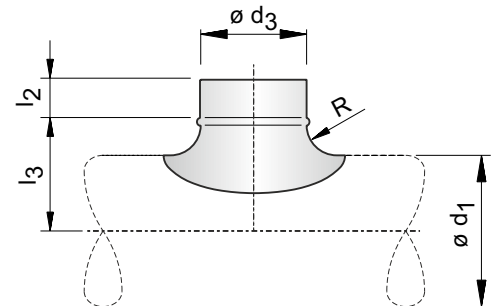
Bestellbeispiel
 Exemple de commande
 Order example

Best.-Nr.	ø d ₁ [mm]	ø d ₃ [mm]
52	160	125

Lieferung
 Livraison
 Delivery

ø d ₁ [mm]	ø d ₃ [mm]
150	125

Best.-Nr.				52	952	
ø d ₁ * [mm]	ø d ₃ [mm]	l ₃ [mm]	R [mm]	Gewicht Poids Weight	Preis / Stück Prix / Pièce Price / Unit	Preis / Stück Prix / Pièce Price / Unit
80	80	50	10	0,15 kg		
90		55				
100	80	60	10	0,15 kg		
112		65				
125	80	70	10	0,15 kg		
140		80				
150	80	85	10	0,15 kg		
160		90				
180		100				
200	80	110	10	0,15 kg		
224		120				
100	100	65	15	0,20 kg		
112		70				
125	100	75	15	0,20 kg		
140		85				
150	100	90	15	0,20 kg		
160		95				
180		105				
200	100	115	15	0,20 kg		
224		125				
250		140				
280	100	155	15	0,20 kg		
300		165				
315		170				
355		190				
400	100	215	15	0,20 kg		
450		240				
500		265				
125	125	75	15	0,25 kg		
140		85				
150	125	90	15	0,25 kg		
160		95				



*ø d₁ / d₃ = Bestellmaße - **Fett gedruckt** = Lieferung
 *ø d₁ / d₃ = Dimensions commandées - **Impression en caractères gras** = Livraison
 *ø d₁ / d₃ = Ordered dimension - **Bold type** = Delivery



Fertigungstoleranz bei den Längenmaßen ± 5 mm
 Tolérance de fabrication pour les dimensions en longueur ± 5 mm
 Manufacturing tolerance for the length dimensions ± 5 mm



Aerotechnik E. Siegwart GmbH
 Untere Hofwiesen • D-66299 Friedrichsthal
 ☎ + 49 (0) 6897/859-0 • 📠 +49 (0) 6897/859-150
 www.aerotechnik.de • info@aerotechnik.de

STE

Sattelstück / Piquage / Collar saddle 90°

gepreßt und kalibriert, mit günstigem Strömungsradius
 embouti et calibré, rayon d'écoulement favorable
 pressed and calibrated, favourable flow radius

aus sendzimirverzinktem Stahl
 en acier galvanisé
 in galvanized steel

Best.-Nr.

52**952**

Blechstärke / Épaisseur de tôle / Material thickness
 ø 50 - 315 mm s = 0,70 mm

Länge der Steckstutzen / Longueur du raccord
 Spigot length

ø 50 - 80 mm l₂ = 25 mm
 ø 100 - 250 mm l₂ = 40 mm
 ø 280 - 315 mm l₂ = 60 mm

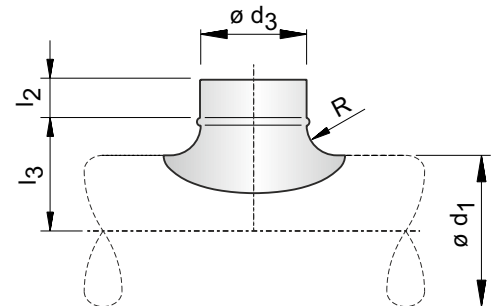
Bestellbeispiel
 Exemple de commande
 Order example

Best.-Nr.	ø d ₁ [mm]	ø d ₃ [mm]
52	160	125

Lieferung
 Livraison
 Delivery

ø d ₁ [mm]	ø d ₃ [mm]
150	125

Best.-Nr.				52	952	
ø d ₁ * [mm]	ø d ₃ [mm]	l ₃ [mm]	R [mm]	Gewicht Poids Weight	Preis / Stück Prix / Pièce Price / Unit	Preis / Stück Prix / Pièce Price / Unit
180	125	105	15	0,25 kg		
200		115				
224		125				
250	125	140	15	0,25 kg		
280		155				
300		165				
315		170				
355	125	190	15	0,25 kg		
400		215				
450		240				
500	125	265	15	0,25 kg		
560		295				
600		315				
630		330				
140	140	90	20	0,35 kg		
150	140	95	20	0,35 kg		
160		100				
180	140	110	20	0,35 kg		
200		120				
224		130				
250		145				
280	140	160	20	0,35 kg		
300		170				
315		175				
355	140	195	20	0,35 kg		
400		220				
450		245				
500		270				



*ø d₁ / d₃ = Bestellmaße - **Fett gedruckt** = Lieferung
 *ø d₁ / d₃ = Dimensions commandées - **Impression en caractères gras** = Livraison
 *ø d₁ / d₃ = Ordered dimension - **Bold type** = Delivery



Fertigungstoleranz bei den Längenmaßen ± 5 mm
 Tolérance de fabrication pour les dimensions en longueur ± 5 mm
 Manufacturing tolerance for the length dimensions ± 5 mm



Aerotechnik E. Siegwart GmbH
 Untere Hofwiesen • D-66299 Friedrichsthal
 ☎ +49 (0) 6897/859-0 • 📠 +49 (0) 6897/859-150
 www.aerotechnik.de • info@aerotechnik.de

STE

Sattelstück / Piquage / Collar saddle 90°

gepreßt und kalibriert, mit günstigem Strömungsradius
 embouti et calibré, rayon d'écoulement favorable
 pressed and calibrated, favourable flow radius

aus sendzimirverzinktem Stahl
 en acier galvanisé
 in galvanized steel

Best.-Nr.

52**952**

Blechstärke / Épaisseur de tôle / Material thickness
 ø 50 - 315 mm s = 0,70 mm

Länge der Steckstutzen / Longueur du raccord
 Spigot length

ø 50 - 80 mm l₂ = 25 mm
 ø 100 - 250 mm l₂ = 40 mm
 ø 280 - 315 mm l₂ = 60 mm

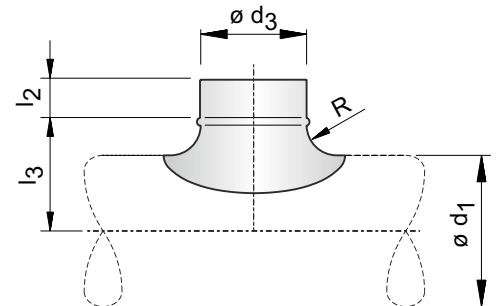
Bestellbeispiel
 Exemple de commande
 Order example

Best.-Nr.	ø d ₁ [mm]	ø d ₃ [mm]
52	160	125

Lieferung
 Livraison
 Delivery

ø d ₁ [mm]	ø d ₃ [mm]
150	125

Best.-Nr.					52	952
ø d ₁ * [mm]	ø d ₃ [mm]	l ₃ [mm]	R [mm]	Gewicht Poids Weight	Preis / Stück Prix / Pièce Price / Unit	Preis / Stück Prix / Pièce Price / Unit
150	150	95	20	0,35 kg		
160	150	100	20	0,35 kg		
180	150	110	20	0,35 kg		
200		120				
224		130				
250	150	145	20	0,35 kg		
280		160				
300		170				
315		175				
355	150	195	20	0,35 kg		
400		220				
450		245				
500	150	270	20	0,35 kg		
560		300				
600		320				
630		335				
160	160	100	20	0,50 kg		
180	160	110	20	0,50 kg		
200		120				
224		130				
250	160	145	20	0,50 kg		
280		160				
300		170				
315		175				
355	160	195	20	0,50 kg		
400		220				
450		245				
500	160	270	20	0,50 kg		
560		300				
600		320				
630		335				



*ø d₁ / d₃ = Bestellmaße - **Fett gedruckt** = Lieferung
 *ø d₁ / d₃ = Dimensions commandées - **Impression en caractères gras** = Livraison
 *ø d₁ / d₃ = Ordered dimension - **Bold type** = Delivery



Fertigungstoleranz bei den Längenmaßen ± 5 mm
 Tolérance de fabrication pour les dimensions en longueur ± 5 mm
 Manufacturing tolerance for the length dimensions ± 5 mm

AEROTECHNIK SIEGWART

Aerotechnik E. Siegwart GmbH
 Untere Hofwiesen • D-66299 Friedrichsthal
 ☎ + 49 (0) 6897/859-0 • 📠 +49 (0) 6897/859-150
 www.aerotechnik.de • info@aerotechnik.de

STE

Sattelstück / Piquage / Collar saddle 90°

gepreßt und kalibriert, mit günstigem Strömungsradius
 embouti et calibré, rayon d'écoulement favorable
 pressed and calibrated, favourable flow radius

aus sendzimirverzinktem Stahl
 en acier galvanisé
 in galvanized steel

Best.-Nr.

52**952**

Blechstärke / Épaisseur de tôle / Material thickness
 ø 50 - 315 mm s = 0,70 mm

Länge der Steckstutzen / Longueur du raccord
 Spigot length

ø 50 - 80 mm l₂ = 25 mm
 ø 100 - 250 mm l₂ = 40 mm
 ø 280 - 315 mm l₂ = 60 mm

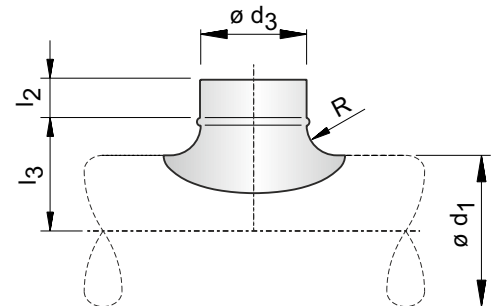
Bestellbeispiel
 Exemple de commande
 Order example

Best.-Nr.	ø d ₁ [mm]	ø d ₃ [mm]
52	160	125

Lieferung
 Livraison
 Delivery

ø d ₁ [mm]	ø d ₃ [mm]
150	125

Best.-Nr.					52	952
ø d ₁ * [mm]	ø d ₃ [mm]	l ₃ [mm]	R [mm]	Gewicht Poids Weight	Preis / Stück Prix / Pièce Price / Unit	Preis / Stück Prix / Pièce Price / Unit
180	180	115	25	0,60 kg		
200	180	125	25	0,60 kg		
224		135				
250		150				
280	180	165	25	0,60 kg		
300		175				
315		180				
355		200				
400	180	225	25	0,60 kg		
450		250				
500		275				
560	180	305	25	0,60 kg		
600		325				
630		340				
200	200	125	25	0,75 kg		
224	200	150	25	0,75 kg		
250		150				
280	200	165	25	0,75 kg		
300		175				
315		180				
355		200				
400	200	225	25	0,75 kg		
450		250				
500	200	275	25	0,75 kg		
560		305				
600		325				
630		340				



*ø d₁ / d₃ = Bestellmaße - **Fett gedruckt** = Lieferung
 *ø d₁ / d₃ = Dimensions commandées - **Impression en caractères gras** = Livraison
 *ø d₁ / d₃ = Ordered dimension - **Bold type** = Delivery



Fertigungstoleranz bei den Längenmaßen ± 5 mm
 Tolérance de fabrication pour les dimensions en longueur ± 5 mm
 Manufacturing tolerance for the length dimensions ± 5 mm



Aerotechnik E. Siegwart GmbH
 Untere Hofwiesen • D-66299 Friedrichsthal
 ☎ + 49 (0) 6897/859-0 • 📠 +49 (0) 6897/859-150
 www.aerotechnik.de • info@aerotechnik.de

STE

Sattelstück / Piquage / Collar saddle 90°

gepreßt und kalibriert, mit günstigem Strömungsradius
embouti et calibré, rayon d'écoulement favorable
pressed and calibrated, favourable flow radius

aus sendzimirverzinktem Stahl
en acier galvanisé
in galvanized steel

Best.-Nr.

52

952

Blechstärke / Épaisseur de tôle / Material thickness
ø 50 - 315 mm s = 0,70 mm

Länge der Steckstutzen / Longueur du raccord
Spigot length

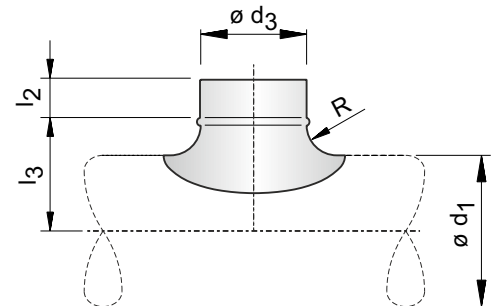
ø 50 - 80 mm l₂ = 25 mm
ø 100 - 250 mm l₂ = 40 mm
ø 280 - 315 mm l₂ = 60 mm

Bestellbeispiel
Exemple de commande
Order example

Best.-Nr.	ø d ₁ [mm]	ø d ₃ [mm]
52	160	125

Lieferung
Livraison
Delivery

ø d ₁ [mm]	ø d ₃ [mm]
150	125



Best.-Nr.					52	952
ø d ₁ * [mm]	ø d ₃ [mm]	l ₃ [mm]	R [mm]	Gewicht Poids Weight	Preis / Stück Prix / Pièce Price / Unit	Preis / Stück Prix / Pièce Price / Unit
224	224	135	25	0,80 kg		
250		150				
280		165				
300	224	175	25	0,80 kg		
315		180				
355		200				
400	224	225	25	0,80 kg		
450		250				
500	224	275	25	0,80 kg		
560		305				
600		325				
630		340				
250	250	150	25	1,00 kg		
280		165				
300	250	175	25	1,00 kg		
315		180				
355		200				
400	250	225	25	1,00 kg		
450		250				
500	250	275	25	1,00 kg		
560		305				
600		325				
630		340				
315	315	180	25	1,40 kg		

*ø d₁ / d₃ = Bestellmaße - **Fett gedruckt** = Lieferung
*ø d₁ / d₃ = Dimensions commandées - **Impression en caractères gras** = Livraison
*ø d₁ / d₃ = Ordered dimension - **Bold type** = Delivery



Fertigungstoleranz bei den Längenmaßen ± 5 mm
Tolérance de fabrication pour les dimensions en longueur ± 5 mm
Manufacturing tolerance for the length dimensions ± 5 mm



Aerotechnik E. Siegwart GmbH
Untere Hofwiesen • D-66299 Friedrichsthal
☎ + 49 (0) 6897/859-0 • 📠 +49 (0) 6897/859-150
www.aerotechnik.de • info@aerotechnik.de