

STE

Sattelstück / Piquage / Collar saddle 45°

gepreßt und kalibriert, mit günstigem Strömungsradius
 embouti et calibré, rayon d'écoulement favorable
 pressed and calibrated, favourable flow radius

aus sendzimirverzinktem Stahl
 en acier galvanisé
 in galvanized steel

Best.-Nr.

60

960

Blechstärke / Épaisseur de tôle / Material thickness

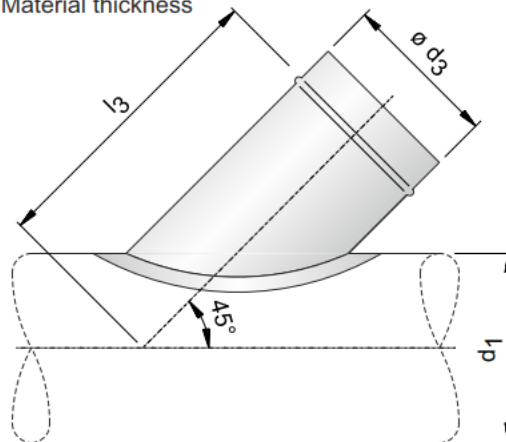
ø 71 - 300 mm s = 0,6 mm
 ø 315 - 600 mm s = 0,7 mm
 ø 630 - 710 mm s = 0,9 mm

Länge der Steckstutzen

Longueur du raccord

Spigot length

ø 71 - 250 mm l₂ = 40 mm
 ø 280 - 315 mm l₂ = 60 mm
 ø 355 - 630 mm l₂ = 80 mm
 ø 710 mm l₂ = 100 mm



Bestellbeispiel

Exemple de commande

Order example

Best.-Nr.	ø d ₁ [mm]	ø d ₃ [mm]
60	200	160

Abzweigstück, 30°, Preis + 35%

Piquage, 30°, Prix + 35%

Collar saddle, 30°, Price + 35%

Abzweigstück, 15°, Preis + 80%

Piquage, 15°, Prix + 80%

Collar saddle, 15°, Price + 80%

Diese Preise gelten auch für 60°.
 Ces prix sont aussi valables pour 60°.
 These prices are also valid for 60°.

Fertigungstoleranz bei den Längenmaßen ± 5 mm
 Tolérance de fabrication pour les dimensions en longueur ± 5 mm
 Manufacturing tolerance for the length dimensions ± 5 mm

Best.-Nr.			
ø d ₁ [mm]	ø d ₃ [mm]	l ₃ [mm]	Gewicht Poids Weight
71	71	155	0,15 kg
80	71	160	0,15 kg
	80	165	0,30 kg
90	71	170	0,15 kg
	80	175	0,20 kg
	90	180	0,25 kg
100	71	175	0,15 kg
	80	180	0,20 kg
	90	185	0,25 kg
	100	190	0,25 kg
112	71	185	0,15 kg
	80	190	0,20 kg
	90	195	0,25 kg
	100	200	0,25 kg
	112	205	0,30 kg
125	71	195	0,15 kg
	80	200	0,20 kg
	90	205	0,25 kg
	100	210	0,25 kg
	112	215	0,30 kg
	125	220	0,35 kg
140	71	205	0,15 kg
	80	210	0,20 kg
	90	215	0,25 kg
	100	220	0,25 kg
	112	225	0,30 kg
	125	230	0,35 kg
	140	250	0,45 kg

Best.-Nr.			
ø d ₁ [mm]	ø d ₃ [mm]	l ₃ [mm]	Gewicht Poids Weight
150	71	210	0,15 kg
	80	215	0,20 kg
	90	220	0,25 kg
	100	225	0,25 kg
	112	235	0,30 kg
	125	240	0,35 kg
	140	260	0,45 kg
160	150	265	0,50 kg
	71	215	0,15 kg
	80	220	0,20 kg
	90	225	0,25 kg
	100	230	0,25 kg
	112	240	0,30 kg
	125	245	0,35 kg
	140	265	0,45 kg
180	150	270	0,50 kg
	160	275	0,55 kg
	71	230	0,15 kg
	80	235	0,20 kg
	90	240	0,25 kg
	100	245	0,25 kg
	112	250	0,30 kg
	125	260	0,35 kg
	140	280	0,45 kg
	150	285	0,50 kg
160	290	0,55 kg	
180	300	0,65 kg	



Aerotechnik E. Siegwart GmbH
 Untere Hofwiesen • D-66299 Friedrichsthal
 ☎ + 49 (0) 6897/859-0 • 📠 + 49 (0) 6897/859-150
 www.aerotechnik.de • info@aerotechnik.de

STE

Sattelstück / Piquage / Collar saddle 45°

gepreßt und kalibriert, mit günstigem Strömungsradius
embouti et calibré, rayon d'écoulement favorable
pressed and calibrated, favourable flow radius

aus sendzimirverzinktem Stahl
en acier galvanisé
in galvanized steel

Best.-Nr.

60

960

Blechstärke / Épaisseur de tôle / Material thickness

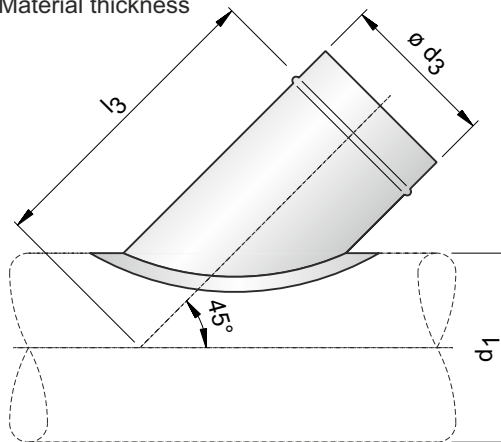
∅ 71 - 300 mm s = 0,6 mm
∅ 315 - 600 mm s = 0,7 mm
∅ 630 - 710 mm s = 0,9 mm

Länge der Steckstutzen

Longueur du raccord

Spigot length

∅ 71 - 250 mm l₂ = 40 mm
∅ 280 - 315 mm l₂ = 60 mm
∅ 355 - 630 mm l₂ = 80 mm
∅ 710 mm l₂ = 100 mm



Bestellbeispiel

Exemple de commande

Order example

Best.-Nr.	∅ d ₁ [mm]	∅ d ₃ [mm]
60	200	160

Abzweigstück, 30°, Preis + 35%

Piquage, 30°, Prix + 35%

Collar saddle, 30°, Price + 35%

Abzweigstück, 15°, Preis + 80%

Piquage, 15°, Prix + 80%

Collar saddle, 15°, Price + 80%

Diese Preise gelten auch für 60°.
Ces prix sont aussi valables pour 60°.
These prices are also valid for 60°.

Fertigungstoleranz bei den Längenmaßen ± 5 mm
Tolérance de fabrication pour les dimensions en longueur ± 5 mm
Manufacturing tolerance for the length dimensions ± 5 mm

Best.-Nr.			
∅ d ₁ [mm]	∅ d ₃ [mm]	l ₃ [mm]	Gewicht Poids Weight
200	80	250	0,20 kg
	90	255	0,25 kg
	100	260	0,25 kg
	112	265	0,30 kg
	125	270	0,35 kg
	140	295	0,45 kg
	150	300	0,50 kg
	160	305	0,55 kg
	180	315	0,65 kg
	200	325	0,75 kg
224	90	270	0,25 kg
	100	275	0,25 kg
	112	285	0,30 kg
	125	290	0,35 kg
	140	310	0,45 kg
	150	315	0,50 kg
	160	320	0,55 kg
	180	330	0,65 kg
	200	340	0,75 kg
	224	350	0,85 kg
250	100	295	0,25 kg
	112	300	0,30 kg
	125	310	0,35 kg
	140	330	0,45 kg
	150	335	0,50 kg
	160	340	0,55 kg
	180	350	0,65 kg
	200	360	0,75 kg
	224	370	0,85 kg
	250	385	1,10 kg

Best.-Nr.			
∅ d ₁ [mm]	∅ d ₃ [mm]	l ₃ [mm]	Gewicht Poids Weight
280	112	320	0,30 kg
	125	330	0,35 kg
	140	350	0,45 kg
	150	355	0,50 kg
	160	360	0,55 kg
	180	370	0,65 kg
	200	380	0,75 kg
	224	390	0,85 kg
	250	405	1,10 kg
	280	435	1,35 kg
300	125	350	0,35 kg
	140	365	0,45 kg
	150	370	0,50 kg
	160	375	0,55 kg
	180	385	0,65 kg
	200	395	0,75 kg
	224	405	0,85 kg
	250	420	1,10 kg
	280	450	1,35 kg
	300	460	1,50 kg
315	140	375	0,45 kg
	150	380	0,50 kg
	160	385	0,55 kg
	180	395	0,65 kg
	200	405	0,75 kg
	224	415	0,85 kg
	250	430	1,10 kg
	280	460	1,35 kg
	300	470	1,50 kg
	315	480	1,80 kg



Aerotechnik E. Siegwart GmbH
Untere Hofwiesen • D-66299 Friedrichsthal
☎ + 49 (0) 6897/859-0 • 📠 +49 (0) 6897/859-150
www.aerotechnik.de • info@aerotechnik.de

STE

Sattelstück / Piquage / Collar saddle 45°

gepreßt und kalibriert, mit günstigem Strömungsradius
embouti et calibré, rayon d'écoulement favorable
pressed and calibrated, favourable flow radius

aus sendzimirverzinktem Stahl
en acier galvanisé
in galvanized steel

Best.-Nr.

60

960

Blechstärke / Épaisseur de tôle / Material thickness

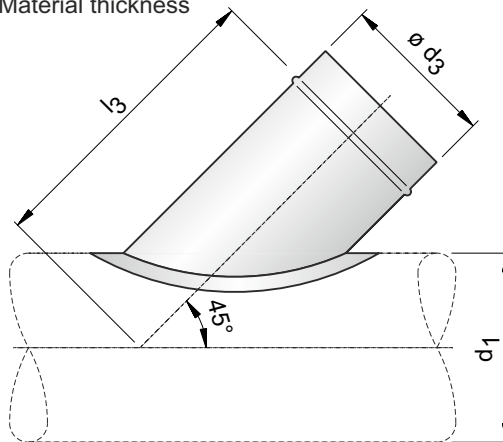
∅ 71 - 300 mm s = 0,6 mm
∅ 315 - 600 mm s = 0,7 mm
∅ 630 - 710 mm s = 0,9 mm

Länge der Steckstutzen

Longueur du raccord

Spigot length

∅ 71 - 250 mm l₂ = 40 mm
∅ 280 - 315 mm l₂ = 60 mm
∅ 355 - 630 mm l₂ = 80 mm
∅ 710 mm l₂ = 100 mm



Bestellbeispiel

Exemple de commande

Order example

Best.-Nr.	∅ d ₁ [mm]	∅ d ₃ [mm]
60	200	160

Abzweigstück, 30°, Preis + 35%

Piquage, 30°, Prix + 35%

Collar saddle, 30°, Price + 35%

Abzweigstück, 15°, Preis + 80%

Piquage, 15°, Prix + 80%

Collar saddle, 15°, Price + 80%

Diese Preise gelten auch für 60°.
Ces prix sont aussi valables pour 60°.
These prices are also valid for 60°.

Fertigungstoleranz bei den Längenmaßen ± 5 mm
Tolérance de fabrication pour les dimensions en longueur ± 5 mm
Manufacturing tolerance for the length dimensions ± 5 mm

Best.-Nr.			
∅ d ₁ [mm]	∅ d ₃ [mm]	l ₃ [mm]	Gewicht Poids Weight
355	150	410	0,50 kg
	160	415	0,55 kg
	180	425	0,65 kg
	200	435	0,75 kg
	224	445	0,85 kg
	250	460	1,10 kg
	280	490	1,35 kg
	300	500	1,50 kg
	315	505	1,80 kg
	355	525	2,20 kg
400	160	445	0,55 kg
	180	455	0,65 kg
	200	465	0,75 kg
	224	475	0,85 kg
	250	490	1,10 kg
	280	520	1,35 kg
	300	530	1,50 kg
	315	535	1,80 kg
	355	555	2,20 kg
	400	580	2,75 kg
450	180	490	0,65 kg
	200	500	0,75 kg
	224	510	0,85 kg
	250	525	1,10 kg
	280	555	1,35 kg
	300	565	1,50 kg
	315	570	1,80 kg
	355	590	2,20 kg
	400	615	2,75 kg
	450	640	3,30 kg

Best.-Nr.			
∅ d ₁ [mm]	∅ d ₃ [mm]	l ₃ [mm]	Gewicht Poids Weight
500	200	535	0,75 kg
	224	550	0,85 kg
	250	560	1,10 kg
	280	590	1,35 kg
	300	600	1,50 kg
	315	610	1,80 kg
	355	630	2,20 kg
	400	650	2,75 kg
	450	675	3,30 kg
	500	700	3,85 kg
560	224	590	0,85 kg
	250	605	1,10 kg
	280	630	1,35 kg
	300	640	1,50 kg
	315	650	1,80 kg
	355	670	2,20 kg
	400	690	2,75 kg
	450	715	3,30 kg
	500	740	3,85 kg
	560	800	4,70 kg
600	250	630	1,10 kg
	280	655	1,35 kg
	300	665	1,50 kg
	315	675	1,80 kg
	355	695	2,20 kg
	400	715	2,75 kg
	450	740	3,30 kg
	500	765	3,85 kg
	560	825	4,70 kg
	600	850	5,45 kg



AEROTECHNIK
SIEGWART

Aerotechnik E. Siegwart GmbH
Untere Hofwiesen • D-66299 Friedrichsthal
☎ + 49 (0) 6897/859-0 • 📠 + 49 (0) 6897/859-150
www.aerotechnik.de • info@aerotechnik.de

STE

Sattelstück / Piquage / Collar saddle 45°

gepreßt und kalibriert, mit günstigem Strömungsradius
embouti et calibré, rayon d'écoulement favorable
pressed and calibrated, favourable flow radius

aus sendzimirverzinktem Stahl
en acier galvanisé
in galvanized steel

Best.-Nr.

60

960

Blechstärke / Épaisseur de tôle / Material thickness

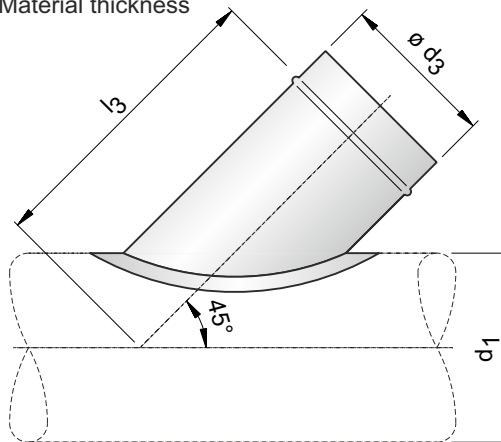
∅ 71 - 300 mm s = 0,6 mm
∅ 315 - 600 mm s = 0,7 mm
∅ 630 - 710 mm s = 0,9 mm

Länge der Steckstutzen

Longueur du raccord

Spigot length

∅ 71 - 250 mm l₂ = 40 mm
∅ 280 - 315 mm l₂ = 60 mm
∅ 355 - 630 mm l₂ = 80 mm
∅ 710 mm l₂ = 100 mm



Bestellbeispiel

Exemple de commande

Order example

Best.-Nr.	∅ d ₁ [mm]	∅ d ₃ [mm]
60	200	160

Abzweigstück, 30°, Preis + 35%

Piquage, 30°, Prix + 35%

Collar saddle, 30°, Price + 35%

Abzweigstück, 15°, Preis + 80%

Piquage, 15°, Prix + 80%

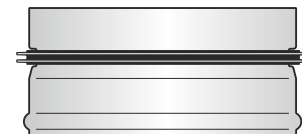
Collar saddle, 15°, Price + 80%

Diese Preise gelten auch für 60°.
Ces prix sont aussi valables pour 60°.
These prices are also valid for 60°.

Fertigungstoleranz bei den Längenmaßen ± 5 mm
Tolérance de fabrication pour les dimensions en longueur ± 5 mm
Manufacturing tolerance for the length dimensions ± 5 mm

Best.-Nr.			
∅ d ₁ [mm]	∅ d ₃ [mm]	l ₃ [mm]	Gewicht Poids Weight
630	280	680	1,35 kg
	300	690	1,50 kg
	315	700	1,80 kg
	355	720	2,20 kg
	400	740	2,75 kg
	450	765	3,30 kg
	500	790	3,85 kg
	560	850	4,70 kg
	600	870	5,45 kg
630	885	7,55 kg	
710	300	745	1,50 kg
	315	755	1,80 kg
	355	775	2,20 kg
	400	800	2,75 kg
	450	825	3,30 kg
	500	850	3,85 kg
	560	905	4,70 kg
	600	925	5,45 kg
	630	940	7,55 kg
	710	980	9,55 kg

Best.-Nr. 960



Lippendichtung
Joints à lèvres
Lip sealing



Aerotechnik E. Siegwart GmbH
Untere Hofwiesen • D-66299 Friedrichsthal
☎ + 49 (0) 6897/859-0 • 📠 +49 (0) 6897/859-150
www.aerotechnik.de • info@aerotechnik.de