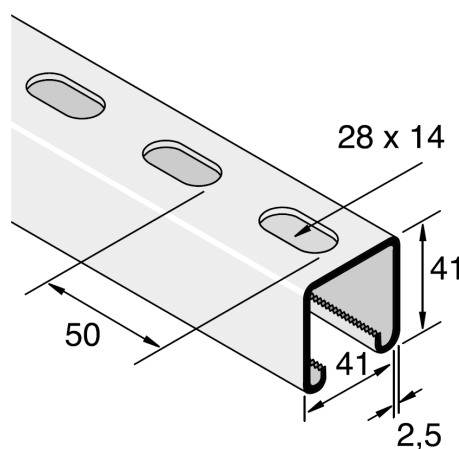


Profilo 41x41x2,5 mm

- Profilo in acciaio per carichi pesanti
 - Spessore del materiale pari a 2,5 mm per la massima resistenza del supporto
- Tenuta migliorata
 - L'interno del profilo è zigrinato per garantire un maggiore grip allo sfilamento del dado di serraggio
- Pratico e flessibile
 - Per il sostegno di linee di tubazioni e condutture in modo veloce ed efficiente, permette di creare infinite soluzioni per il sostegno degli impianti
- Il profilo H41x41x2 mm è compatibile con tutti gli elementi di connessione della serie BASIC e RAPID.
- Le ampie asole 28x14 mm consentono molteplici regolazioni degli accessori e massima libertà per il fissaggio del profilato al soffitto o a parete.
- Materiale
 - Acciaio S280+Z275 conforme alla EN 10326:2004
- Finitura
 - Zincato Sendzimir spessore 20 µm conforme alla EN ISO 12239
- Resistenza al fuoco
 - Testato secondo DIN EN 1363-1

Dati tecnici

Dimensioni	41/41
Materiale	Acciaio



Titolo	Lungh.	Larghezza	Altezza	Spessore	Largh. gola	Conf. Metro(s)	Nr. articolo
Profilo H41	3 m	41 mm	41 mm	2,5 mm	22 mm	3/12/24/36/60	005905