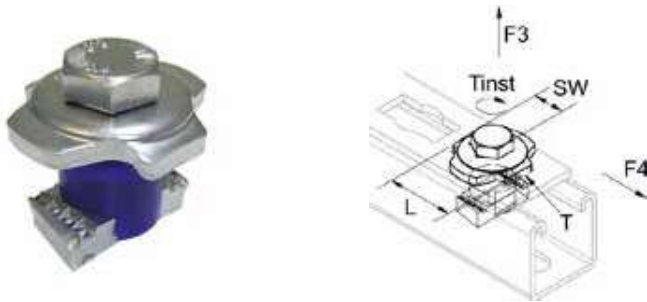
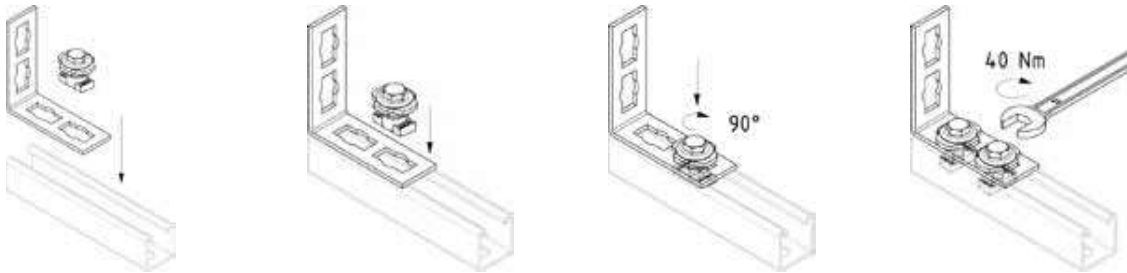


## Bulloni e piastrine di bloccaggio per profilato Unistrut - QFNH

Material : Bullone DIN933-8.8; Dado Acciaio S235JR - EN10025; Rondella Acciaio DD11 - EN 10111; Parte in plastica PP  
 Finitura : Zincatura elettrolitica - EN ISO 12329

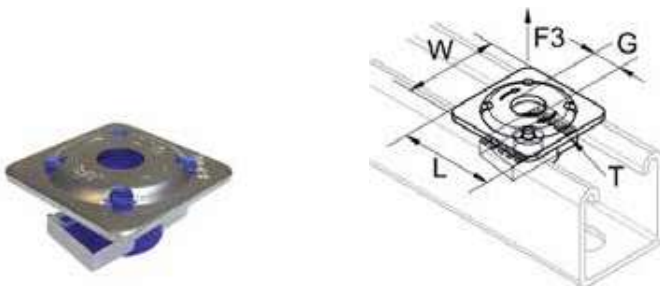



Numero Articolo	G	L mm	T mm	F3 kN	F4 kN	Tinst Nm	SW	KG /100	
1391016	M10	40	4	4	3	40	17	8.1	50

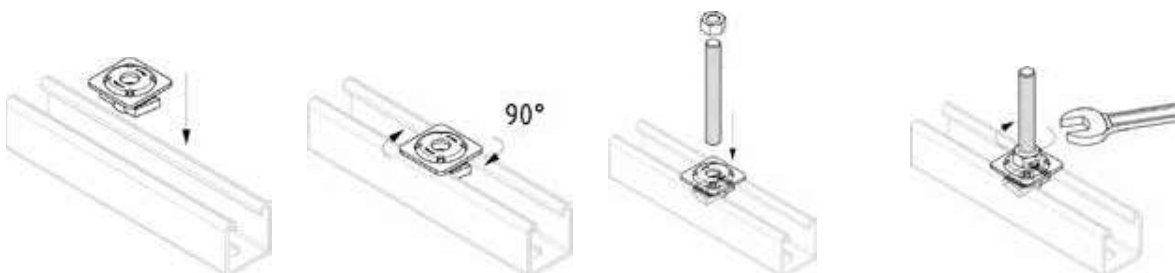


## Piastra autobloccante - QRN

Material : Bullone: S460MC - EN 10149; Rondella in acciaio DX51D-Z275 - EN 10327; Parte in Plastica PP  
 Finitura : Zincatura elettrolitica - EN ISO 12329



Numero Articolo	G	L mm	W mm	T mm	F3 kN	KG /100	
1390621	M6	40	40	2.5	5	6.4	50
1390821	M8	40	40	2.5	5	6	50
1391021	M10	40	40	2.5	5	5.9	50
1391221	M12	40	40	2.5	5	5.3	50



Staffaggio serie media & pesante

TYCITSUP