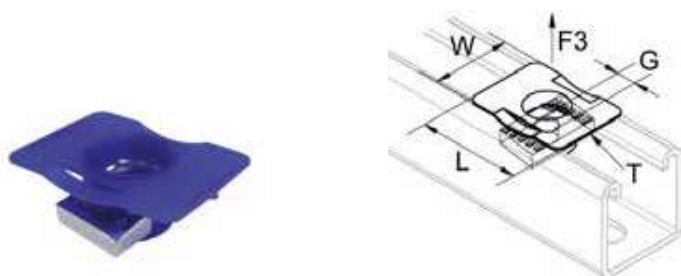


Raccorderia Kwikstrut 41 mm Zincata

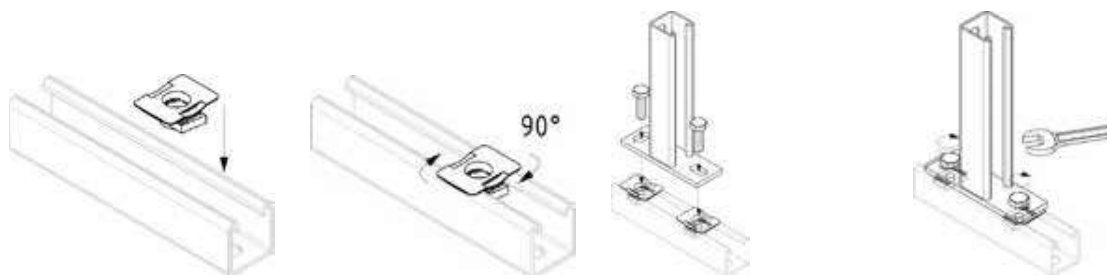
Piastra autobloccante con alette in plastica - QCN

Material : Bullone: S460MC - EN 10149; Parte in plastica PP

Finitura : Zincatura elettrolitica - EN ISO 12329



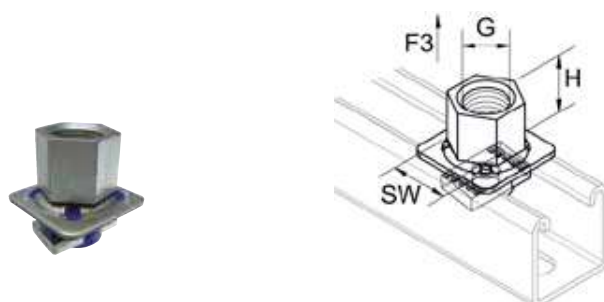
Numero Articolo	G	L mm	W mm	T mm	F3 kN	KG /100	
1390631	M6	45	34	0.8	5	3.0	50
1390831	M8	45	34	0.8	5	2.9	50
1391031	M10	45	34	0.8	5	2.8	50
1391231	M12	45	34	0.8	5	2.6	50



Piastra autobloccante M16 o 1/2" - QEN

Material : Bullone: S460MC - EN 10149; Rondella in acciaio DX51D-Z275 - EN 10327; Parte in Plastica PP

Finitura : Zincatura elettrolitica - EN ISO 12329



Numero Articolo	G	H mm	F3 kN	SW	KG /100	
1391621	M16	26	5	22	11.2	50
1392226	1/2	26	5	27	13.0	50