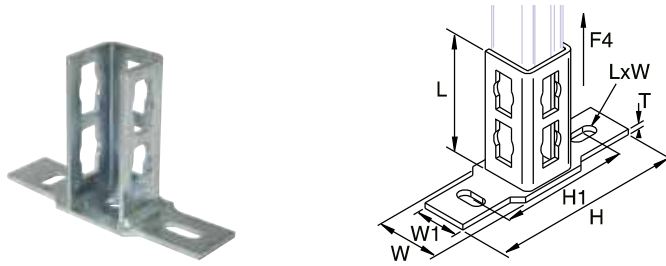


# Raccorderia Kwikstrut 41 mm Zincata

## Piastre di base per profilati QB41

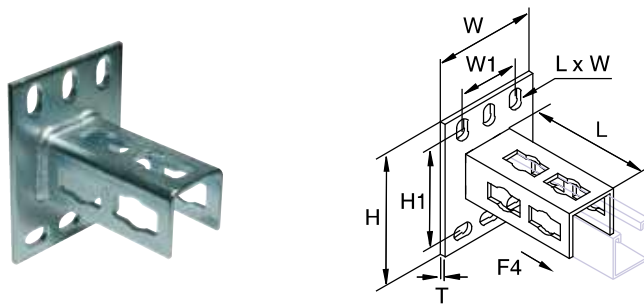
Material : AcciaioDD11 - EN 10111  
 Finitura : Zincatura elettrolitica - EN ISO 12329



Numero Articolo	L mm	W mm	W1 mm	H mm	H1 mm	T mm	LxW mm	F4 kN	Nu- mero di Fori	KG /100	
1394159	108	56	40	175	118	5	13x25	5	2	60.5	10

## Piastre di base per profilati QB41

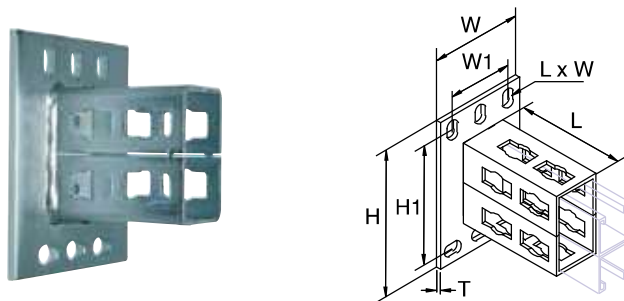
Material : AcciaioDD11 - EN 10111  
 Finitura : Zincatura elettrolitica - EN ISO 12329




Numero Articolo	L mm	W mm	W1 mm	H mm	H1 mm	T mm	LxW mm	F4 kN	Nu- mero di Fori	KG /100	
1394158	108	100	62	130	100	5	13x25	5	2	75.2	10

## Piastre di base per profilati QB82

Material : AcciaioDD11 - EN 10111  
 Finitura : Zincatura elettrolitica - EN ISO 12329



Numero Articolo	L mm	W mm	W1 mm	H mm	H1 mm	T mm	LxW mm	Numero di Fori	KG /100	
1394458	108	130	62	170	140	8	13x20	4	191.2	5

Staffaggio serie media & pesante

TYCITSUP