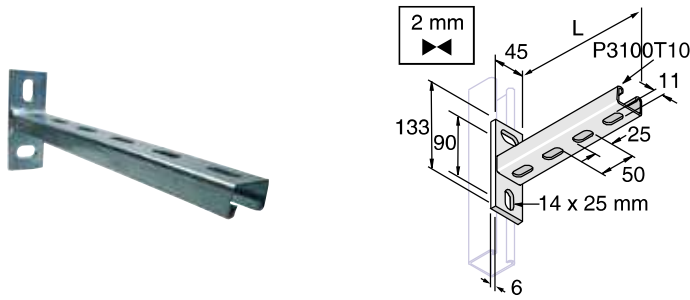

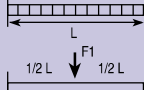





Mensola 41x21x2,0mm T2774T

Material : Targhetta: Acciaio DD11 - EN 10111; Profilato: AcciaioS280JR - EN 10025
 Finitura : Zincatura elettrolitica - DIN EN 12329

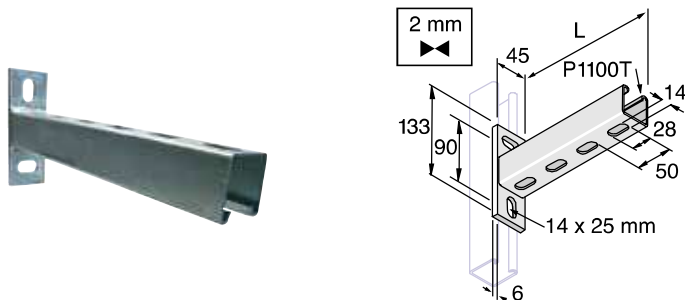



Numero Articolo	L mm		KG /100
P2774T1505	150	10	47.3
P2774T3005	300	1	70.4
P2774T4505	450	1	93.5


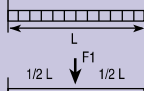



Art.nr.		L (mm)				
P2774T1505	0,47	150	1.94 kN	0.97 kN	0.97 kN	0.64 kN
P2774T3005	0,70	300	1.00 kN	0.50 kN	0.50 kN	0.33 kN
P2774T4505	0,94	450	0.67 kN	0.33 kN	0.33 kN	0.22 kN

Mensola 41x41x2,0mm T2773T

Material : Targhetta: Acciaio DD11 - EN 10111; Profilato: AcciaioS280JR - EN 10025
 Finitura : Zincatura elettrolitica - DIN EN 12329



Numero Articolo	L mm		KG /100
P2773T1505	150	10	64.3
P2773T3005	300	1	100.8
P2773T4505	450	1	110
P2773T6005	600	1	140

Art.nr.		L (mm)				
P2773T1505	0,64	150	4.83 kN	2.41 kN	2.41 kN	1.61 kN
P2773T3005	1,01	300	2.41 kN	1.21 kN	1.21 kN	0.80 kN
P2773T4505	1,37	450	1.61 kN	0.80 kN	0.80 kN	0.54 kN
P2773T6005	1,73	600	1.21 kN	0.60 kN	0.60 kN	0.40 kN

Mensole

TYCITSUP