

# Accessori

## Plenum in polistirene per diffusori serie KQ, KPQ, KGQ

**PPS**

**PPS**

### Descrizione

Plenum in polistirene per diffusori serie KQ, KPQ, KGQ con dimensione 600.

### Caratteristiche tecniche

- Materiale in polistirene stampato densità 45 Kg/m<sup>3</sup>.
- Reazione al fuoco:
  - Classe 1 - Rapporto di prova CSI DC01/378F05.
  - Euroclasse E - Rapporto di prova CSI DC01/656F07.
- Resistenza meccanica: deformazione 10% con pressione 226kPa.
- Conducibilità termica:  $\lambda$  (medio) 0,0320 W/mK.
- Resistenza termica: R (medio) 0,637 m<sup>2</sup>K/W.
- Isolamento termoacustico; non necessita di ulteriori materiali isolanti.
- PPS è fornibile:
  - smontato in kit senza raccordo.
  - completo di raccordo in ABS con serranda, con o senza equalizzatore.

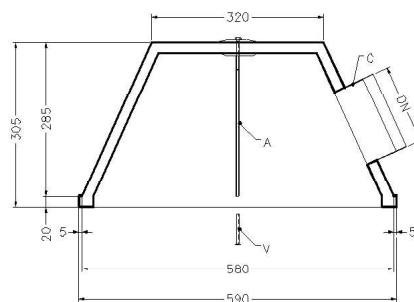
### Versioni premontate

- **PPS-PS**: plenum con raccordo + serranda
- **PPS-PES**: plenum con raccordo + serranda + equalizzatore

### Componenti per versione assemblabile

- **PPS-G**: campana.
- **PPS-CA**: kit asta di fissaggio al diffusore.
- **PPS-E**: equalizzatore in acciaio.
- **PPS-EABS**: equalizzatore in ABS.
- **RR10**: raccordo in ABS ad aggancio rapido.
- **RRS10**: serranda in ABS per raccordo RR10.
- **PPS-V680T**: viti per fissaggio diffusore.

### Dimensioni



### Esempio d'ordine (versioni premontate)

	<b>PPS</b>	<b>PS</b>	<b>160</b>
Modello			
<b>PS</b> con raccordo e serranda			
<b>PES</b> con raccordo, serranda e equalizzatore			
<b>125, 160, 200, 250</b> diametro raccordo			