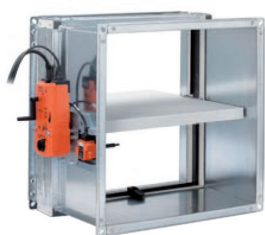


Serrande tagliafuoco

Serranda tagliafuoco rettangolare

WK25



WK25

Descrizione

Serranda tagliafuoco quadrangolare WK25 testata per resistenza al fuoco e tenuta ai fumi con depressione 500 Pa (300 Pa per installazioni con sigillatura Weichschott e per installazioni lontano da parete aventi classificazione EI 120 S) secondo EN 1366-2, classificata secondo EN 13501-3 e marchiata CE secondo Regolamento Europeo UE 305/2011 e norma EN 15650.

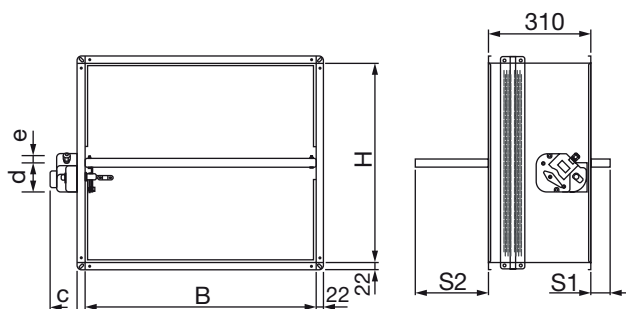
Caratteristiche tecniche

- Cassa in lamiera zincata di acciaio al carbonio (o acciaio inossidabile disponibile solo per versione motorizzata).
- Labirinto termico ricavato sulla cassa
- Guarnizioni termo espandenti di sigillatura
- Meccanismo di apertura/chiusura con scatola di protezione IP42 (IP54 per versioni motorizzate)
- Pala di chiusura in materiale refrattario spessore 25 mm
- Guarnizione a labbro su bordo pala per tenuta fumi freddi
- Guarnizione termo espandente interna per tenuta fumi caldi
- Cornice interna in materiale refrattario
- Termofusibile con punto di fusione certificato ISO 10294- 4 a 70 °C o 95 °C (versione a sgancio meccanico) o a 72 °C (versione con servo motore)
- Assenza di ponte termico tra le facce della parete di installazione e tra i canali a monte e a valle
- Resistenza in nebbia salina testata con severità 2 secondo EN 60068-2-52
- Classe C di tenuta del condotto secondo EN 1751

Versioni

- **WK25B**: versione WK25 con comando manuale
- **WK25C**: versione WK25 con comando manuale Compact
- **WK25M**: versione WK25 con comando manuale con magneti
- **WK25 VSS/DSS**: versione WK25 con motorizzazione Siemens
- **WK25 VSB/DSB**: versione WK25 con motorizzazione Belimo
- **WK25 VSG/DSG**: versione WK25 con motorizzazione Gruner

Dimensioni



H mm	Esposizione della pala	
	S1 mm	S2 mm
200	-	21,5
250	-	46,5
300	-	71,5
350	-	96,5
400	-	121,5

H mm	Esposizione della pala	
	S1 mm	S2 mm
450	-	146,5
500	7,5	171,5
550	32,5	196,5
600	57,5	221,5

Tipo di meccanismo	c mm	d mm	e mm
	WK25B	85	90
WK25C	45	95	53
WK25M	100	126	50
WK25VSS/DSS	80	70	130
WK25VSB/DSB	65	65	150
WK25VSG/DSG	85	65	80

Serrande tagliafuoco

Serranda tagliafuoco rettangolare

WK25

Installazione

Classificazione di resistenza al fuoco secondo EN 13501-3:2009

		El 180 S (500 Pa)	El 120 S (500 Pa)	El 90 S (500 Pa)	El 60 S (500 Pa)	El 30 S (500 Pa)	
Parete rigida	Installazione in parete rigida verticale El 120 S						
	Spessore minimo parete 100 mm						
	Densità minima parete 550 kg/m ³	W	-	B x H min 100 x 200 max 800 x 600	B x H min 100 x 200 max 800 x 600	B x H min 100 x 200 max 800 x 600	B x H min 100 x 200 max 800 x 600
	Sigillatura in malta o stucco di gesso ve (i<->o)						
	Installazione in parete rigida verticale El 120S						
	Spessore minimo parete 100 mm						
Densità minima parete 550 kg/m ³	D	-	B x H min 100 x 200 max 800 x 600	B x H min 100 x 200 max 800 x 600	B x H min 100 x 200 max 800 x 600	B x H min 100 x 200 max 800 x 600	
Sigillatura in cartongesso e lana di roccia densità 100 kg/m ³ ve (i<->o)							
Parete leggera	Installazione in parete leggera verticale (cartongesso) El 120 S						
	Spessore minimo parete 100 mm						
	Densità lana di roccia parete fino a 100 kg/m ³ (opzionale)	D	-	B x H min 100 x 200 max 800 x 600	B x H min 100 x 200 max 800 x 600	B x H min 100 x 200 max 800 x 600	B x H min 100 x 200 max 800 x 600
	Sigillatura in cartongesso e lana di roccia densità 100 kg/m ³ ve (i<->o)						
	Installazione in parete leggera verticale (cartongesso) El 120 S						
	Spessore minimo parete 100 mm						
Densità lana di roccia parete fino a 100 kg/m ³ (opzionale)	W	-	B x H min 100 x 200 max 800 x 600	B x H min 100 x 200 max 800 x 600	B x H min 100 x 200 max 800 x 600	B x H min 100 x 200 max 800 x 600	
Sigillatura in malta o stucco di gesso ve (i<->o)							
Solaio	Installazione in parete leggera verticale (blocchi di gesso pieno) El 120 S						
	Spessore minimo parete 100 mm						
	Densità minima parete 995 kg/m ³	D	-	B x H min 100 x 200 max 800 x 600	B x H min 100 x 200 max 800 x 600	B x H min 100 x 200 max 800 x 600	B x H min 100 x 200 max 800 x 600
	Sigillatura in cartongesso ve (i<->o)						
	Installazione in parete leggera verticale (blocchi di gesso pieno) El 90 S						
	Spessore minimo parete 70 mm						
Densità minima parete 995 kg/m ³	D	-	-	B x H min 100 x 200 max 800 x 600	B x H min 100 x 200 max 800 x 600	B x H min 100 x 200 max 800 x 600	
Sigillatura in cartongesso ve (i<->o)							
Solaio	Installazione entro solaio El 180 S						
	Spessore minimo solaio 150 mm						
	Densità minima solaio 2200 kg/m ³	W	B x H min 100 x 200 max 800 x 600	B x H min 100 x 200 max 800 x 600	B x H min 100 x 200 max 800 x 600	B x H min 100 x 200 max 800 x 600	B x H min 100 x 200 max 800 x 600
	Sigillatura in malta ho (i<->o)						
	Installazione entro solaio El 120 S						
	Spessore minimo solaio 150 mm						
Densità minima solaio 650 kg/m ³	W	-	B x H min 100 x 200 max 800 x 600	B x H min 100 x 200 max 800 x 600	B x H min 100 x 200 max 800 x 600	B x H min 100 x 200 max 800 x 600	
Sigillatura in malta ho (i<->o)							
Solaio	Installazione entro solaio El 90 S						
	Spessore minimo solaio 100 mm						
	Densità minima solaio 650 kg/m ³	W	-	-	B x H min 100 x 200 max 800 x 600	B x H min 100 x 200 max 800 x 600	B x H min 100 x 200 max 800 x 600
	Sigillatura in malta ho (i<->o)						

B x H	Dimensioni nominali (base x altezza) minima e massima delle serrande tagliafuoco espresse in mm
ve	Installazione verticale
ho	Installazione orizzontale
(i<->o)	provenienza del fuoco indifferente
Pa	Pascal di depressione
E	Integrità
I	Isolamento termico
S	Tenuta ai fumi
W	Sigillatura con leganti
D	Sigillatura a secco

Serrande tagliafuoco

Serranda tagliafuoco rettangolare

WK25

Installazione

Sigillature Weichschott

		El 120 S (300 Pa)	El 90 S (300 Pa)	El 60 S (300 Pa)	El 30 S (300 Pa)
Parete rigida	Installazione in parete rigida verticale con sigillatura Weichschott EI 120 S				
	Spessore minimo parete 100 mm Densità minima parete 550 kg/m ³ Sigillatura in lana di roccia densità 140 kg/m ³ e vernice endotermica ve (i<->o)	W min 100 X 200 max 800 X 600	B X H min 100 X 200 max 800 X 600	B X H min 100 X 200 max 800 X 600	B X H min 100 X 200 max 800 X 600
Parete leggera	Installazione in parete leggera verticale (cartongesso) con sigillatura Weichschott EI 120 S				
	Spessore minimo parete 100 mm Densità lana di roccia parete fino a 100 kg/m ³ (opzionale) Sigillatura in lana di roccia densità 140 kg/m ³ e vernice endotermica ve (i<->o)	W min 100 X 200 max 800 X 600	B X H min 100 X 200 max 800 X 600	B X H min 100 X 200 max 800 X 600	B X H min 100 X 200 max 800 X 600
Parete leggera	Installazione in parete leggera verticale (blocchi di gesso pieno) con sigillatura Weichschott EI 120 S				
	Spessore minimo parete 100 mm Densità minima parete 995 kg/m ³ Sigillatura in lana di roccia densità 140 kg/m ³ e vernice endotermica ve (i<->o)	W min 100 X 200 max 800 X 600	B X H min 100 X 200 max 800 X 600	B X H min 100 X 200 max 800 X 600	B X H min 100 X 200 max 800 X 600
Solaio	Installazione entro solaio con sigillatura Weichschott EI 120 S				
	Spessore minimo solaio 150 mm Densità minima solaio 650 kg/m ³ Sigillatura in lana di roccia densità 140 kg/m ³ e vernice endotermica ho (i<->o)	W min 100 X 200 max 800 X 600	B X H min 100 X 200 max 800 X 600	B X H min 100 X 200 max 800 X 600	B X H min 100 X 200 max 800 X 600

Installazioni lontano da supporto di costruzione

		El 120 S (300 Pa)	El 90 S (500 Pa)	El 60 S (500 Pa)	El 30 S (500 Pa)
Parete leggera	Installazione lontano dalla parete leggera verticale (cartongesso) EI 120 S				
	Spessore minimo parete 100 mm Densità lana di roccia parete fino a 100 kg/m ³ (opzionale) Sigillatura in cartongesso e lana di roccia densità 100 kg/m ³ o malta o stucco di gesso ve (i<->o)	D/W min 100 x 200 max 800 x 600	B x H min 100 x 200 max 800 x 600	B x H min 100 x 200 max 800 x 600	B x H min 100 x 200 max 800 x 600
Parete leggera	Installazione lontano dalla parete leggera verticale (cartongesso) con sigillatura Weichschott EI 120 S				
	Spessore minimo parete 100 mm Densità lana di roccia parete fino a 100 kg/m ³ (opzionale) Sigillatura in lana di roccia densità 140 kg/m ³ e vernice endotermica ve (i<->o)	D min 100 x 200 max 800 x 600	B x H min 100 x 200 max 800 x 600	B x H min 100 x 200 max 800 x 600	B x H min 100 x 200 max 800 x 600
Parete leggera	Installazione lontano dalla parete leggera verticale (blocchi di gesso pieno) EI 120 S				
	Spessore minimo parete 100 mm Densità minima parete 995 kg/m ³ Sigillatura in malta o stucco di gesso ve (i<->o)	W min 100 x 200 max 800 x 600	B x H min 100 x 200 max 800 x 600	B x H min 100 x 200 max 800 x 600	B x H min 100 x 200 max 800 x 600
Parete leggera	Installazione lontano dalla parete leggera verticale (blocchi di gesso pieno) con sigillatura Weichschott EI 120 S				
	Spessore minimo parete 100 mm Densità minima parete 995 kg/m ³ Sigillatura in lana di roccia densità 140 kg/m ³ e vernice endotermica ve (i<->o)	D min 100 x 200 max 800 x 600	B x H min 100 x 200 max 800 x 600	B x H min 100 x 200 max 800 x 600	B x H min 100 x 200 max 800 x 600
Solaio	Installazione lontano dal solaio EI 120 S				
	Spessore minimo solaio 150 mm Densità minima solaio 650 kg/m ³ Sigillatura in malta o stucco di gesso ho (i<->o)	W min 100 x 200 max 800 x 600	B x H min 100 x 200 max 800 x 600	B x H min 100 x 200 max 800 x 600	B x H min 100 x 200 max 800 x 600
Solaio	Installazione lontano dal solaio EI 90 S				
	Spessore minimo solaio 100 mm Densità minima solaio 650 kg/m ³ Sigillatura in malta o stucco di gesso ho (i<->o)	W -	B x H min 100 x 200 max 800 x 600	B x H min 100 x 200 max 800 x 600	B x H min 100 x 200 max 800 x 600

Serrande tagliafuoco

Serranda tagliafuoco rettangolare

WK25

		El 120 S (300 Pa)	El 90 S (500 Pa)	El 60 S (500 Pa)	El 30 S (500 Pa)	
Parete rigida	Installazione lontano dalla parete rigida verticale El 120 S					
	Spessore minimo parete 100 mm		B x H	B x H	B x H	
	Densità minima parete 550 kg/m ³					
	Sigillatura in malta o stucco di gesso ve (i <->o)	W	min 100 x 200 max 800 x 600	min 100 x 200 max 800 x 600	min 100 x 200 max 800 x 600	min 100 x 200 max 800 x 600
	Installazione lontano dalla parete rigida verticale con sigillatura Weichschott El 120 S					
	Spessore minimo parete 100 mm		B x H	B x H	B x H	
Densità minima parete 550 kg/m ³						
Sigillatura in lana di roccia densità 140 kg/m ³ e vernice endotermica ve (i<->o)	D	min 100 x 200 max 800 x 600	min 100 x 200 max 800 x 600	min 100 x 200 max 800 x 600	min 100 x 200 max 800 x 600	

Installazioni in parete leggera verticale (cavedio)

		El 90 S (300 Pa)	El 60 S (300 Pa)	El 30 S (300 Pa)
Parete leggera	Installazione in parete leggera verticale (cavedio) El 60 S			
	Spessore minimo parete 90 mm			
	Sigillatura in cartongesso e malta o stucco di gesso ve (i<->o)	W	-	B X H min 100 X 200 max 800 X 600

B x H	Dimensioni nominali (base x altezza) minima e massima delle serrande tagliafuoco espresse in mm
ve	Installazione verticale
ho	Installazione orizzontale
(i<->o)	provenienza del fuoco indifferente
Pa	Pascal di depressione
E	Integrità
I	Isolamento termico
S	Tenuta ai fumi
W	Sigillatura con leganti
D	Sigillatura a secco

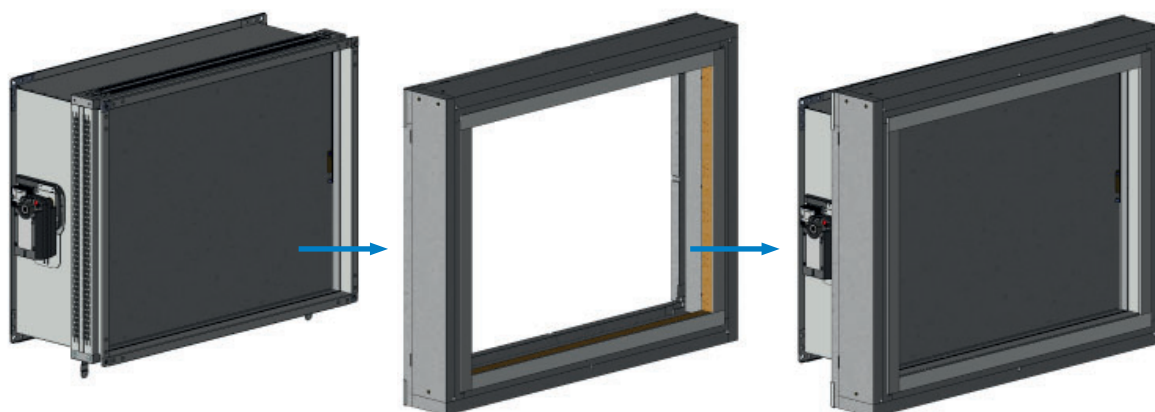
Per maggiori dettagli sulle classi di resistenza al fuoco in funzione del tipo di parete e sigillatura, si raccomanda di consultare la documentazione tecnica di dettaglio e la Dichiarazione di Prestazione (DoP).

Serrande tagliafuoco

Serranda tagliafuoco rettangolare

WK25

Installazione kit WK25 faccia parete/solaio e remoto da parete/solaio (Man. Promat 478)



Descrizione

Kit di installazione sulla parete rigida e sulla faccia del solaio e remoto dalla parete e dal solaio (secondo manuale Promat 478) per serrande tagliafuoco serie WK25 con classificazione EI 90 S.

Vantaggi

- Installazione rapida e semplice tramite apposito kit acquistabile anche successivamente all'acquisto della serranda tagliafuoco
- Installazione sulla faccia della parete o del solaio risulta risolutiva quando non si abbia spazio sufficiente da uno dei due lati della struttura
- Estremamente conveniente nelle ristrutturazioni quando si debba installare una serranda tagliafuoco inizialmente non prevista, in quanto non richiede alcuna opera muraria per creare la sede per la serranda tagliafuoco
- Il kit di installazione sulla faccia della parete o del solaio è disponibile per tutte le misure della serranda tagliafuoco serie WK25, ossia misura base da 100 a 800 mm e misura altezza da 200 a 600 mm, e per tutti i sistemi di comando: manuale, con comando magnetico e con servomotore

Installazione kit faccia parete/solaio

Classificazione di resistenza al fuoco secondo EN 13501-3:2009

		EI 90 S (500 Pa)	EI 60 S (500 Pa)	EI 30 S (500 Pa)
Parete rigida	Installazione in parete rigida verticale EI 90 S			
	Spessore minimo parete 100 mm	B x H	B x H	B x H
	Densità minima parete 550 kg/m ³ ve (i<->o)	min 100 x 200 max 800 x 600	min 100 x 200 max 800 x 600	min 100 x 200 max 800 x 600
Solaio	Installazione entro solaio EI 90 S			
	Spessore minimo parete 100 mm	B x H	B x H	B x H
	Densità minima parete 650 kg/m ³ ho (i<->o)	min 100 x 200 max 800 x 600	min 100 x 200 max 800 x 600	min 100 x 200 max 800 x 600

Serrande tagliafuoco

Serranda tagliafuoco rettangolare

WK25

Installazioni lontano da supporto di costruzione secondo manuale Promat 478

	El 90 S (500 Pa)	El 60 S (500 Pa)	El 30 S (500 Pa)
Parete rigida	Installazione lontano dalla parete rigida verticale El 90 S		
	Spessore minimo parete 100 mm	B x H	B x H
	Densità minima parete 550 kg/m ³ ve (i<->)o	min 100 x 200 max 800 x 600	min 100 x 200 max 800 x 600
Parete leggera	Installazione lontano dalla parete leggera verticale (cartongesso) El 90 S		
	Spessore minimo parete 100 mm	B x H	B x H
	Densità lana di roccia parete fino a 100 kg/m ³ (opzionale) ve (i<->)o	min 100 x 200 max 800 x 600	min 100 x 200 max 800 x 600
Solaio	Installazione lontano da solaio El 90 S		
	Spessore minimo parete 100 mm	B x H	B x H
	Densità minima parete 650 kg/m ³ ho (i<->)o	min 100 x 200 max 800 x 600	min 100 x 200 max 800 x 600

B x H	Dimensioni nominali (base x altezza) minima e massima delle serrande tagliafuoco espresse in mm
ve	Installazione verticale
ho	Installazione orizzontale
(i<->)o	provenienza del fuoco indifferente
Pa	Pascal di depressione
E	Integrità
I	Isolamento termico
S	Tenuta ai fumi
W	Sigillatura con leganti
D	Sigillatura a secco

Per maggiori dettagli sulle classi di resistenza al fuoco in funzione del tipo di parete e sigillatura, si raccomanda di consultare la documentazione tecnica di dettaglio e la Dichiarazione di Prestazione (DoP).

Serrande tagliafuoco

Serranda tagliafuoco rettangolare

WK25

Selezione motori

H mm	B mm														
	100	150	200	250	300	350	400	450	500	550	600	650	700	750	800
200	■	■	■	■	■	■	■	■	■	■	■	■	■	■	■
250	■	■	■	■	■	■	■	■	■	■	■	■	■	■	■
300	■	■	■	■	■	■	■	■	■	■	■	■	■	■	■
350	■	■	■	■	■	■	■	■	■	■	■	■	■	■	■
400	■	■	■	■	■	■	■	■	■	■	■	■	■	■	■
450	■	■	■	■	■	■	■	■	■	■	■	■	■	■	■
500	■	■	■	■	■	■	■	■	■	■	■	■	■	■	■
550	■	■	■	■	■	■	■	■	■	■	■	■	■	■	■
600	■	■	■	■	■	■	■	■	■	■	■	■	■	■	■

- Belimo VSB/DSB
- Siemens VSS/DSS
- Gruner VSG/DSG

Esempio d'ordine

