

Accessori

Plenum per bocchetta TE-BAA

TE-PAB



TE-PAB

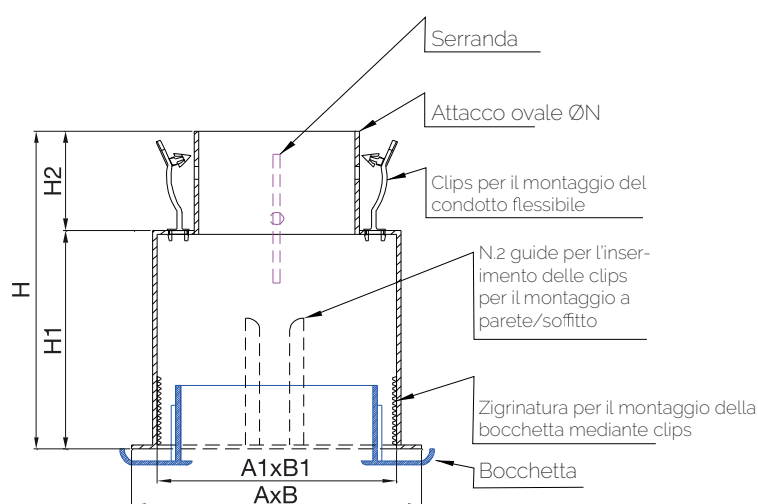
Descrizione

Plenum isolato in ABS per bocchetta TE-BAA.

Caratteristiche tecniche

- Costruzione in ABS classe V0
- Completo di serranda di regolazione
- Innesto rapido per tubo flessibile con clips di fissaggio
- Raccomando per bocchetta TE-BAA, adatto anche per la tipi di bocchetta nella versione con montaggio a clips.

Dimensioni



Dimensioni griglia		Dimensioni plenum					
L	H	ØN	AxB	A1xB1	H	H1	H2
mm	mm	mm	mm	mm	mm	mm	mm
200	100	125	125x223	102x201	160	110	50
300	100	160-200	125x323	102x301	160	110	50
400	100	160-200	125x423	102x401	160	110	50
300	150	160-200	175x323	152x301	160	110	50
400	150	160-200-250	175x423	152x401	160	110	50
500	150	160-200-250	175x523	152x501	160	110	50
600	150	160-200-250	175x623	152x601	160	110	50
400	200	200-250	225x423	202x401	160	110	50
500	200	200-250	225x523	202x501	160	110	50
600	200	200-250	225x623	202x601	160	110	50

Esempio d'ordine

Modello TE-PAB L H
 L base
 H altezza